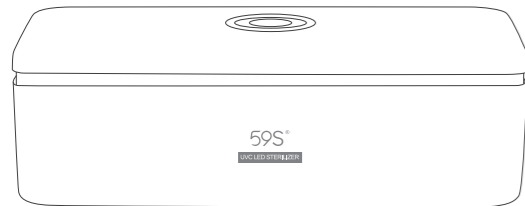


59S[®]

IL PIONIERE DELLA STERILIZZAZIONE A LED

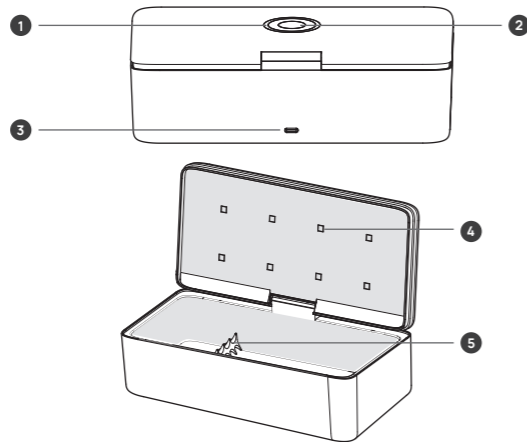
SCATOLA DI STERILIZZAZIONE UVC A LED 59S[®]



S2
Manuale d'uso

INTRODUZIONE

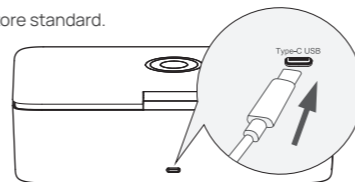
Si tratta di una scatola di stoccaggio a sterilizzazione rapida, che funziona con tecnologia a LED UV. Con un solo clic si ottiene una sterilizzazione del 99,9% in 180 secondi.



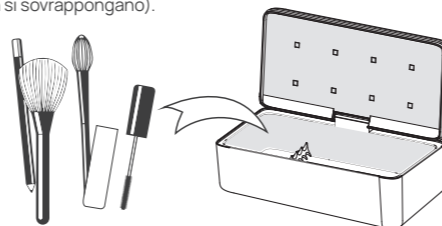
- 1 Indicatore /display
- 2 Pulsante di sterilizzazione
- 3 Interfaccia di alimentazione elettrica
- 4 UVC LED
- 5 Portautensili

COME SI USA LA SCATOLA?

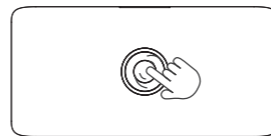
1. Inserite l'alimentatore standard.



2. Mettete nella scatola tutti gli articoli che devono essere sterilizzati. (Si prega di metterli uno accanto all'altro in modo che non si sovrappongano).



3. Premete il pulsante di sterilizzazione per attivare la sterilizzazione automatica. (Tenete premuto il pulsante di sterilizzazione per 3 secondi per accendere e spegnere l'unità).



4. Non appena la sterilizzazione è terminata, l'indicatore si illumina di bianco.

APPLICAZIONE

Sterilizzazione di tutte le superfici di dispositivi come rasoi, forbici per unghie, occhiali, strumenti cosmetici, ecc.

PRECAUZIONI DI SICUREZZA

Interruttore di sicurezza integrato – la luce UV si spegne automaticamente all'apertura della scatola di sterilizzazione.

PRINCIPIO DI STERILIZZAZIONE

La luce a LED UVC uccide i batteri distruggendo il loro DNA o RNA per prevenirne l'ulteriore diffusione o riproduzione.

UVC LED RIMOZIONE DEGLI ODORI

Le onde UVC possono anche rimuovere gli odori abbattendo la struttura degli odori molecolari.

USO DI FATTORI GERMICIDI E CATEGORIE DI MICRORGANISMI

Il fattore germicida principale e la sua intensità: luce UVC, l'irradiazione media ad una distanza verticale di 0 cm e 3,7 cm sotto il LED UVC superiore è rispettivamente di 2154 $\mu\text{W}/\text{cm}^2$ e 105 $\mu\text{W}/\text{cm}^2$; uccidendo i microrganismi: Escherichia coli, Staphylococcus aureus.

INDICATORI LUMINOSI

SN	Funzionamento	Indicatore / Monitor
★	Avvio	Luce accesa dopo singola intermittenza
★	Stand-By/Fine sterilizzazione	Luce accesa
★	Fase di sterilizzazione	Luce intermittente

ANNUNCIO VOCALE

«sterilizing»	nizio della sterilizzazione
«sterilizing over»	Fine della sterilizzazione

PARAMETRI TECNICI

1. Nome prodotto: SCATOLA DI STERILIZZAZIONE A LED 59S® UVC

2. Modello: S2

3. Input voltaggio: 10V=700mA (alimentatore standard)

4. Perline LED: 8 pezzi

5. Dimensioni: 216x105x70mm

6. Peso netto: 420g

7. Lunghezza d'onda: 260-280 nm

8. Interfaccia di alimentazione: USB tipo C

9. Durata di vita del LED: 10'000 ore

10. Temperatura: Temperatura di attività: 0~40°C
Temperatura di stoccaggio: -20~55°C

LISTA IMBALLAGGIO

- 1 Scatola sterilizzante x1
- 2 Portautensili x1
- 3 Indicatore di sterilizzazione x1
- 4 Manuale d'uso x1
- 5 Adattore di corrente (cavo USB di tipo C) x1

RACCOMANDAZIONI

1. La macchina ha un sensore di gravità incorporato; qualsiasi rumore causato da scuotimenti e durante il trasporto è da considerarsi normale.
2. La macchina ha una funzione integrata di risparmio energetico e si spegne automaticamente dopo 15 ore di stand-by.
3. Utilizzare l'adattatore standard per l'alimentazione. In caso contrario il prodotto sarà danneggiato.
4. Tenere l'apparecchio lontano da oggetti con forti campi magnetici.
5. Eliminate l'odore di muffa dagli strumenti cosmetici; a seconda della concentrazione dell'odore, si raccomanda una sterilizzazione ripetuta.
6. Studiate il manuale con attenzione e consapevolezza e conservatelo in un luogo appropriato.
 - Al fine di migliorare le prestazioni dell'apparecchiatura, ci saranno cambiamenti nelle caratteristiche del prodotto senza preavviso scritto. Si prega di fare riferimento al contenuto effettivo della confezione.



PROIBIRNE L'USO AI BAMBINI



NON ESPORRE A OCCHI & PELLE



DA NON CALPESTARE



NON LAVARE O ESPORRE A UMIDITÀ

NOME E CONCENTRAZIONE DI SOSTANZE O ELEMENTI NOCIVI

Descrizione	Sostanze o elementi nocivi						
	Pb	Hg	Cd	Cr(VL)	PBDE	PBB	EFUP
Custodia	o	o	o	o	o	o	10
PCBA	x	o	o	o	o	o	10
Cavo USB	o	o	o	o	o	o	10

O: Ciò significa che la concentrazione delle sostanze tossiche e nocive in tutti i materiali omogenei dell'articolo è conforme alla restrizione in base alla norma GB/26572-2011.

X: La concentrazione di sostanze tossiche e pericolose in alcuni materiali omogenei dell'articolo supera la restrizione stabilita in GB/26572-2011.

Nota: Se i componenti sono contrassegnati con una "X", ciò significa che non sono attualmente disponibili tecnologie o componenti alternative.

L'EFUP si riferisce alla durata di sicurezza durante la quale un prodotto può essere utilizzato senza perdite di materiale nelle condizioni descritte nel manuale.



Per il prodotto: 10 anni EFUP in condizioni normali.

GARANZIA

Dati di garanzia

Grazie per aver scelto il nostro prodotto. Al fine di soddisfarvi e di proteggere i vostri diritti, vi offriamo un servizio clienti. Troverete l'indirizzo sul retro.

Le seguenti circostanze non sono coperte dalla garanzia:

- La garanzia è scaduta.
- Malfunzionamento o danni causati dalla mancata osservanza delle istruzioni del manuale relative all'uso, alla manutenzione e alla conservazione dell'apparecchio.
- Smontaggio dell'apparecchio da parte del cliente senza autorizzazione
- Malfunzionamento o danni causati da errori umani (uso improprio, collisione o errato collegamento di voltaggio)

Modello dell'articolo: _____

Data di acquisto: _____

Nome del concessionario: _____

Nome utente: _____

Indirizzo dell'utente: _____

Numero di telefono: _____

▲ Questo documento serve come prova importante per chiamare il servizio clienti. Deve quindi essere conservato con cura.

59S®

IL PIONIERE DELLA STERILIZZAZIONE A LED

Produttore/importatore: Shenzhen UVLED Optical Technology Co., Ltd.

Indirizzo: 802, Building 1, Techno Park, Tongguan Road, Guangming District, Shenzhen, China

Produttore autorizzato: Shenzhen UV Guard Technology Co., Ltd.

Sede di produzione: 3-4/F, Building 2A, No. 9, Bangkai Road, High-tech Industrial Park, Guangming District, Shenzhen, China

Licenza di igiene: YWXZZ (2018)-02-No.9142

Telefono di servizio: 400-930-7399

Codice postale: 518132

Standard esecutivo: Q/YCHC 002

Importazione: Yves Swiss AG, Wassergrabe 3, 6210 Sursee, Switzerland