

Creo

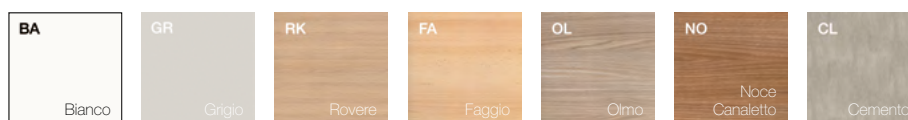


CARATTERISTICHE TECNICHE

PIANI

Piano scrivania in pannello di conglomerato ligneo sp. 30 mm, rivestito su entrambi i lati con carta melaminica antiriflesso, antigraffio e lavabile. Bordatura sui 4 lati in ABS antiurto, in tinta, sp. 2 mm. Densità del pannello: 670/730 kg/m³

Finiture:



STRUTTURE METALLICHE

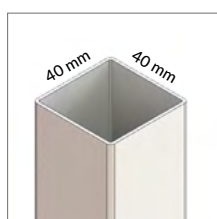
Gambe in tubo di acciaio a sezione quadrata 40x40 sp. 1,5 mm, collegate tra di loro, nella parte superiore, da due travi in tubo di acciaio sezione rettangolare 60x30 sp. 1 mm, il tutto verniciato a polveri epossidiche. Le gambe nella parte inferiore hanno saldati dei traversi collegati da un longone centrale in tubo di acciaio a sezione quadrata 30x30 sp. 1,5 mm, verniciati a polveri epossidiche e rivestiti con copertine in lamiera di acciaio inox satinato sp. 0,8 mm, piegate a "c" rovesciata, che fanno da protezione.



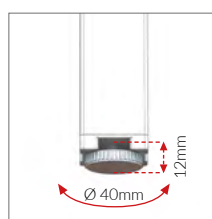
Finiture:



Trave sempre in finitura argento.



Gamba in tubo di acciaio sezione 40x40 sp. 1,5 mm.



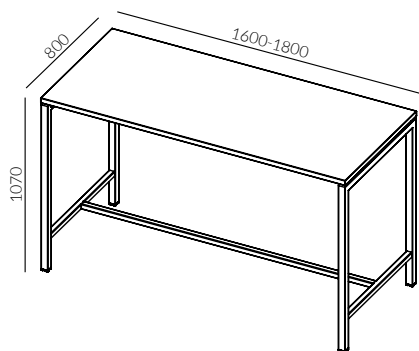
Puntali con piedini livellatori in PE, diam. 40 mm, escursione 0-12 mm.



TAVOLO CREO



DIMENSIONI



SOSTENIBILITÀ E CERTIFICAZIONI



MATERIALI E RICICLABILITÀ

I pannelli impiegati nei tavoli Creo sono realizzati esclusivamente con legno riciclato al 100% e soddisfano i requisiti riguardanti la bassa emissione di formaldeide (Certificazione CATAS Quality Award Formaldeide E1). Le resine utilizzate nei pannelli e nella carta melaminica sono prive di sostanze SVHC (riportate nella lista ECHA aggiornata al 12/01/2017).



CERTIFICATI

Quadrifoglio Group presta particolare attenzione alle tematiche della qualità, dell'ambiente e della sicurezza per fornire un prodotto e un servizio all'altezza delle aspettative del mercato. A conferma dell'impegno l'azienda ha raggiunto le certificazioni UNI EN ISO 9001/2008, UNI EN ISO 14001/2004 e BS OHSAS 18001/2007. Nel rispetto e nella tutela dell'ambiente, i nostri prodotti sono certificati e garantiti da FSC™ e PANNELLO ECOLOGICO.

COMPANY WITH
MANAGEMENT SYSTEM
CERTIFIED BY DNV GL
= ISO 9001 =
= ISO 14001 =
= OHSAS 18001 =



ENERGIA PULITA

L'azienda ha completato l'installazione dell'impianto fotovoltaico che con 4.500 pannelli solari in una superficie di 7.350 m² copre quasi interamente lo stabilimento. Un impianto in grado di produrre 1Mw di energia pulita, silenziosa, che non danneggia l'ambiente e non produce scorie. La grande capacità produttiva dell'impianto consentirà la riduzione di emissioni in atmosfera delle sostanze che hanno effetto inquinante e di quelle che contribuiscono all'effetto serra facendo risparmiare ogni anno 180 tonnellate di petrolio, 440 tonnellate di CO₂, 514 kg di diossido di zolfo, 488 kg di ossido di azoto e 23 kg di polveri.



TRASPORTI

L'imballo è ridotto in modo da diminuire i volumi. I carichi sono gestiti e organizzati responsabilmente in modo da ottimizzare i trasporti limitando le emissioni in atmosfera.