

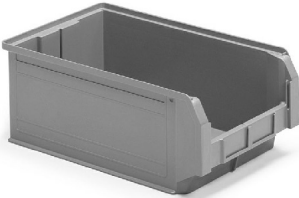

SCHEDA TECNICA

COC00451**

iMilani
innovative
italian
ideas

COMPAT 4

SCHEDA TECNICA

Dim. esterne	310x500x200h mm	
Dim. interne inf.	282x425 mm	
H utile interna	183 mm	
Passo di sovrapposizione	188 mm	
Volume	28 litri	
Peso	1,335 kg	
Temperatura d'impiego	+60 -20 °C	
Materiale		
Colore	Grigio / Verde / Rosso / Blu / Giallo	
SUPERFICIE DISP. PER MARCHIATURA		
	Dim.mm Max logo	H Lettere Mobili
2 lati lunghi	L 236 h 10	10

ACCESSORI

Divisorio longit. in plastica misura 4	Art.	CDC0047107
Divisorio longit. zincato misura 4	Art.	CDC0040099
Divisorio trasversale zincato misura 4	Art.	CDC0040199
Foglio 12 etichette per misura 4 - 4A5	Art.	LB77421201
Mascherina parapolvere misura 4	Art.	CWC0046896
Porta cartellino zincato inclinato per misure 4 - 4A5	Art.	LHC0000099

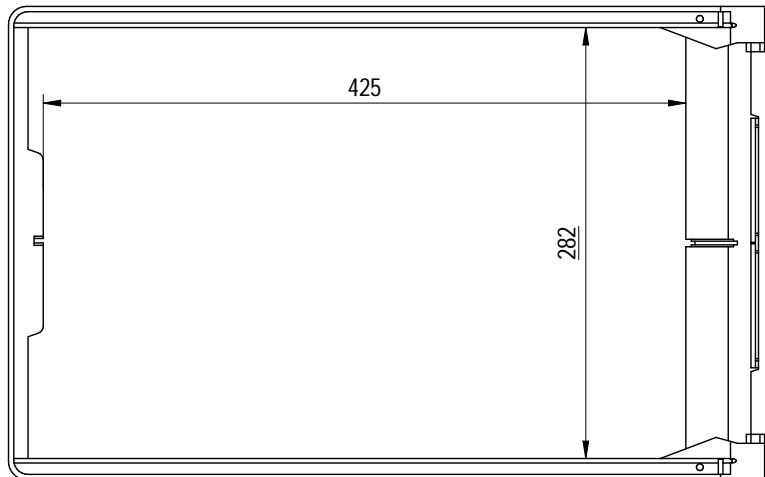
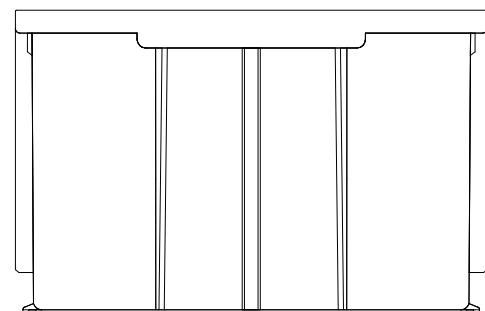
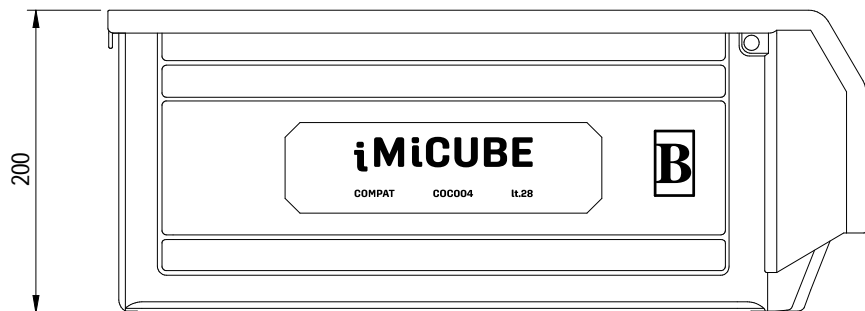
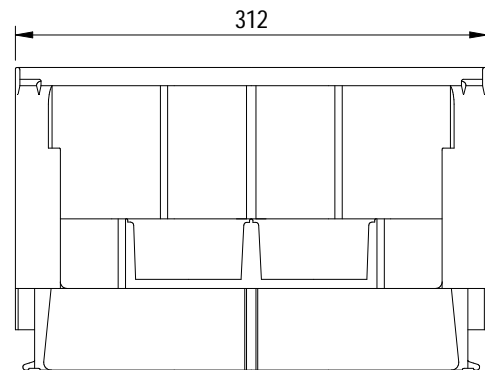
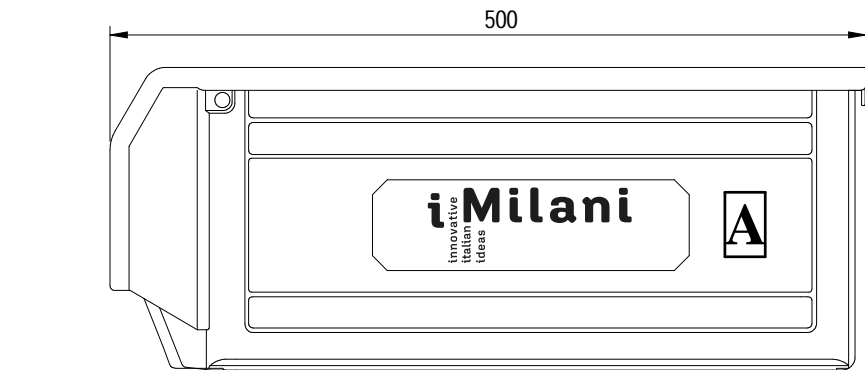
PORTATA (kg)	INFLESSIONE MAX DEL FONDO
35	3% della diagonale del fondo
PORTATA IN ACCATAMENTO (kg)	RIDUZIONE MAX DELLA PILA
180	2% dell'altezza iniziale
Determinato con peso uniformemente distribuito secondo EN13117-2:2000 a temperatura di 23 °C	

NOTE GENERALI

Tolleranza sui pesi	± 3 %	
Tolleranza sulle quote	± 1 %	Non usare agenti chimici aggressivi.

Il potere calorifico del materiale, necessario per determinare il carico d'incendio del magazzino, è pari a 46 MJ / kg.
Per questo articolo il valore è 61,41 MJ.

Data ultimo aggiornamento: **05/07/2021**



ARTICOLO PADRE:	iMi 059			
COD. COMP.:	COC004	REV.:	0	
DIS. DA:	Calzavara L.			
DATA:	04/03/2020			
APPROV.:	Grapiglia D.			
DESCRIZIONE:	CASSETTA SERIE COMPAT MISURA 4			
CAPACITA	Lt=28 - DIM. MM L=310 P=500 A=200			
SCALA:	1:5	MATERIALE:	PP	PESO: 1,335 kg
Riproduzione vietata a termine di legge COC004.dft				

Tolerance Group	Limit dimensions for nominal size range																
	1 to 3	3 to 6	6 to 10	10 to 18	18 to 30	30 to 50	50 to 80	80 to 120	120 to 180	180 to 250	250 to 315	315 to 400	400 to 500	500 to 630	630 to 800	800 to 1000	
TG8	W	±0.31	±0.45	±0.55	±0.65	±0.80	±0.95	±1.40	±2.00	±2.30	±2.60	±2.85	±4.00	±5.50	±6.25	±7.00	±7.75

