



Manuale d'uso
ALTAIR[®] 4XR
Rivelatore multigas



N° ordine: 10175896/03
CR 800000032440



ATTENZIONE!

Leggere il presente manuale con attenzione prima di usare il dispositivo. Questo dispositivo funzionerà come progettato solo se il suo utilizzo e la manutenzione sarà conforme alle istruzioni del produttore. In caso contrario il prodotto potrebbe non funzionare come previsto e coloro che si affidano a questo dispositivo per la loro sicurezza potrebbero subire lesioni gravi o mortali.

Questo prodotto include la tecnologia senza fili Bluetooth®.

Il marchio Bluetooth e i relativi loghi sono marchi registrati di proprietà di Bluetooth SIG, Inc., e qualsiasi utilizzo di tali marchi da parte di MSA è concesso in licenza. Altri marchi e nomi sono dei rispettivi proprietari.

Per la Dichiarazione di conformità visitare la pagina del prodotto su MSAsafety.com.



The Safety Company

1000 Cranberry Woods Drive
Cranberry Township, PA 16066
USA
Tel. 1-800-MSA-2222
Fax 1-800-967-0398

Per informazioni è possibile contattare un rappresentante MSA o visitare il sito web www.MSAsafety.com

Sommario

1	Norme di sicurezza	5
	1.1 Corretto utilizzo	5
	1.2 Informazioni sulla responsabilità	6
	1.3 Misure di sicurezza e precauzionali da adottare	6
	1.4 Garanzia	9
2	Descrizione	10
	2.1 Panoramica	10
	2.2 Interfacce hardware del dispositivo	11
	2.3 Indicatori sullo schermo	12
	2.4 Manutenzione della batteria	13
	2.5 Visualizzazione di altre pagine:	15
	2.6 Allarme sensore assente	18
	2.7 Allarme fine vita utile del sensore	18
	2.8 Indicatore fine vita utile del sensore	18
	2.9 Monitoraggio dei gas tossici	18
	2.10 Monitoraggio della concentrazione di ossigeno	19
	2.11 Monitoraggio di gas infiammabili	20
3	Funzionamento	21
	3.1 Fattori ambientali	21
	3.2 Accensione e Setup aria fresca	22
	3.2.1 Setup in aria pura (FAS)	26
	3.3 Modalità di misurazione [funzionamento normale].	27
	3.4 Impostazioni dispositivo	28
	3.4.1 Impostazione sensore	29
	3.4.2 Configurazione taratura	29
	3.4.3 Configurazione degli allarmi	30
	3.4.4 Configurazione di ora e data	32
	3.4.5 Abilitare il funzionamento Bluetooth	32
	3.5 Funzionamento Bluetooth	32
	3.6 Registrazione dati	34
	3.7 Collaudi funzionali	34
	3.8 Bump Test	34
	3.9 LED Bump	35

3.10	Taratura	35
3.10.1	Setup in aria pura e taratura di zero	36
3.10.2	Applicazione del cappuccio di taratura	38
3.10.3	Calibratura di span	38
3.11	Test Ora Definita	40
4	Manutenzione	41
4.1	Risoluzione dei problemi	42
4.2	Procedura per la manutenzione ordinaria del dispositivo sotto tensione - Sostituzione e aggiunta di un sensore	43
4.3	Pulizia	44
4.4	Stoccaggio	44
4.5	Componenti inclusi nella fornitura	44
5	Dati tecnici	45
5.1	Soglie d'allarme impostate in fabbrica e valori di soglia	46
5.2	Specifiche di prestazione	47
5.3	Brevetti del sensore di XCell	51
6	Informazioni per l'ordine	52
7	Appendice	54
7.1	Sequenza di avvio (accensione)	54
7.2	Setup in aria pura (FAS)	55
7.3	Comandi schermata Reset	56
7.4	Bump Test	58
7.5	Configurazione opzioni	59
7.6	Impostazione sensore	60
7.7	Tarature	61
7.8	Configurazione degli allarmi	63
7.9	Configurazione di ora e data	64
7.10	Configurazione Bluetooth	65

1 Norme di sicurezza

1.1 Corretto utilizzo

Il rilevatore multigas ALTAIR 4XR è destinato all'uso da parte di personale addestrato e qualificato. È destinato all'analisi dei pericoli nei seguenti casi:

- valutare la potenziale esposizione dei lavoratori a gas e vapori infiammabili e tossici, nonché a bassi livelli di ossigeno,
- determinare il monitoraggio di gas e vapori adeguato al luogo di lavoro.

Il rilevatore multigas ALTAIR 4XR può essere predisposto per rilevare:

- Gas infiammabili e determinati vapori infiammabili
- Carenza o eccesso di ossigeno nell'aria ambiente
- Ossigeno per applicazioni di monitoraggio durante l'inertizzazione. Il dispositivo è adatto e certificato per la misurazione della concentrazione di ossigeno nelle miscele di gas per l'inertizzazione in accordo alla norma EN 50104, ma senza funzione di allarme.
- Determinati gas tossici per cui è stato installato un sensore.

NOTA: Benché il dispositivo sia in grado di rilevare fino al 30% di ossigeno nell'aria ambiente, è omologato per l'utilizzo solo fino al 21% di ossigeno.

La direttiva ATEX è valida solo fino al 25% Vol O₂.

Questo manuale deve essere letto e seguito attentamente quando si usa il prodotto. In particolare, vanno lette e seguite attentamente le istruzioni di sicurezza nonché le informazioni sull'uso ed il funzionamento del prodotto. Inoltre per un uso sicuro vanno rispettate le norme nazionali vigenti.



ATTENZIONE!

Il prodotto può essere considerato un dispositivo di sicurezza salvavita o di protezione dagli infortuni. L'uso o la manutenzione non corretti del dispositivo possono compromettere il buon funzionamento dello stesso e di conseguenza mettere in serio pericolo la vita dell'utilizzatore.

Prima dell'utilizzo, occorre verificare il corretto funzionamento del prodotto. Il prodotto non può essere utilizzato se il collaudo funzionale non ha dato esito positivo, se sono presenti danni, se la manutenzione/assistenza non è stata effettuata da personale competente oppure se sono stati utilizzati ricambi non originali di MSA.

Ogni utilizzo diverso o estraneo alle presenti istruzioni sarà considerato non conforme. Ciò vale soprattutto per le modifiche non autorizzate al prodotto o per gli interventi di riparazione non effettuati da MSA o da personale autorizzato.

Questa apparecchiatura è stata testata ed è risultata conforme ai limiti per i dispositivi digitali di classe A, secondo le specifiche della parte 15 delle normative FCC.

Questi limiti mirano a fornire una protezione ragionevole dalle interferenze dannose quando l'apparecchio funziona in un ambiente commerciale.

Questo apparecchio genera, utilizza e può irradiare energia di radio frequenza e, se non installato e usato in conformità con il manuale di istruzioni, può causare interferenza dannosa alle radio-comunicazioni.

L'uso della presente apparecchiatura in ambiente domestico può causare interferenze dannose nel qual caso è responsabilità dell'utente correggere l'interferenza a proprie spese.



**ATTENZIONE!**

Questo è un prodotto di classe A conforme alla norma CISPR 22. In un ambiente domestico, questo prodotto può creare interferenze radio, nel qual caso si potrà richiedere all'utente di prendere misure adeguate.

Questa apparecchiatura digitale di Classe A è conforme all'ICES-003 canadese.

1.2 Informazioni sulla responsabilità

MSA declina ogni responsabilità nei casi in cui il prodotto sia stato utilizzato in modo non appropriato o non conforme.

La scelta e l'utilizzo di questo prodotto devono avvenire sotto la direzione di un professionista qualificato addetto alla sicurezza che abbia attentamente valutato i rischi specifici dell'ambiente di lavoro dove verrà utilizzato e che abbia completa familiarità con il prodotto e i rispettivi limiti. La scelta e l'utilizzo di questo prodotto e la sua integrazione nel sistema di sicurezza del cantiere è di esclusiva responsabilità del datore di lavoro.

Qualsiasi modifica o variazione non espressamente autorizzata dal costruttore invaliderà il diritto dell'operatore ad utilizzare lo strumento.

1.3 Misure di sicurezza e precauzionali da adottare**ATTENZIONE!**

Leggere attentamente le restrizioni e le precauzioni relative alla sicurezza prima di mettere in funzione questo dispositivo. Non alterare né modificare il dispositivo.

In caso contrario sussiste il rischio di gravi lesioni personali o di morte.

**ATTENZIONE!**

L'interpretazione dei valori indicati dal dispositivo e delle informazioni da esso fornite è riservata a personale addestrato e qualificato in grado di interpretare tali valori con riferimento all'ambiente specifico, alla prassi industriale e alle limitazioni dell'esposizione.

Controllo del funzionamento

Prima dell'uso quotidiano, controllare il funzionamento del dispositivo (→ capitolo 3.7 "Collaudi funzionali"). MSA raccomanda lo svolgimento di un'ispezione di routine prima dell'uso quotidiano.

Funzionamento del Bluetooth

Il funzionamento del Bluetooth dipende dalla disponibilità del segnale dei servizi wireless necessari per mantenere il collegamento di comunicazione. La perdita del segnale wireless impedirà la comunicazione degli allarmi e altre informazioni ai dispositivi collegati. Prendere delle opportune precauzioni nel caso in cui si verifichi una perdita del segnale wireless.

Eeguire un Bump Test

La frequenza del Bump test viene spesso regolamentata dalle norme nazionali o aziendali; comunque in linea generale il Bump test prima dell'uso quotidiano è la migliore pratica di sicurezza e pertanto viene raccomandato da MSA. È necessario che il dispositivo superi il Bump test. Se non lo supera, eseguire una taratura prima di usare il dispositivo.

Eeguire il Bump test (vedere il capitolo 3.8 "Bump Test") con maggiore frequenza se il dispositivo subisce uno shock fisico o se è esposto a livelli elevati di agenti contaminanti. Il Bump test va eseguito

più spesso anche nel caso in cui l'atmosfera testata contenga le seguenti sostanze, che possono ridurre la sensibilità del sensore di gas combustibili riducendone i valori indicati:

- Siliconi organici
- Silicati
- Composti contenenti piombo
- Esposizione a concentrazioni di solfuro di idrogeno superiori a 200 ppm o esposizione ad oltre 50 ppm per un minuto.

Controllare la concentrazione minima di gas infiammabile

La concentrazione minima di gas infiammabile nell'aria che si può incendiare è definita come Limite Esplosivo Inferiore (LEL, Lower Explosive Limit). Il valore di gas infiammabile "XXX" indica che l'atmosfera supera il 100% LEL o il 5,00% vol CH₄, e che esiste il rischio di esplosione. Abbandonare immediatamente l'area pericolosa.

Prestare attenzione all'atmosfera

Non usare il dispositivo per verificare la presenza di gas infiammabili o tossici nelle seguenti atmosfere, poiché i valori indicati potrebbero essere erronei:

- Carenza o eccesso di ossigeno nell'aria ambiente
- Atmosfere riducenti
- Ciminiere di forni
- Ambienti con atmosfera inerte
- Atmosfere contenenti nebbie o polveri infiammabili volatili.

Il dispositivo deve essere utilizzato soltanto per rilevare i gas/vapori per i quali è stato installato un sensore.

Il dispositivo è adatto e certificato per la misurazione della concentrazione di ossigeno nelle miscele di gas per l'inertizzazione in accordo alla norma EN 50104, ma senza funzione di allarme.

Accertarsi che sia presente una quantità di ossigeno >10% per valori precisi di combustibile con il sensore catalitico.

Non utilizzare per gas con punto d'infiammabilità superiore a 38 °C (100 °F)

Non usare il dispositivo per verificare la presenza di gas infiammabili in atmosfere contenenti vapori generati da liquidi con un elevato punto di infiammabilità (oltre 38 °C, 100 °F) poiché i valori indicati potrebbero risultare erroneamente bassi.

Shock fisico

Se il dispositivo è sottoposto a uno shock fisico, controllare nuovamente la calibratura.

Manutenzione del sensore

Non ostruire le aperture per i sensori per evitare imprecisioni nei valori indicati. Per evitare danni ed errori nelle misurazioni, non esercitare pressione sulla parte anteriore dei sensori. Non usare aria compressa per pulire le aperture per i sensori, poiché la pressione può danneggiare i sensori.

Attenersi alle tempistiche adeguate per la stabilizzazione della visualizzazione

Attendere un tempo sufficiente perché il dispositivo possa indicare un valore corretto. I tempi di reazione variano in base al tipo di sensore utilizzato.

Attenersi a una corretta manutenzione della batteria

Con il presente dispositivo usare soltanto i caricabatterie messi a disposizione da MSA; altri caricatori possono danneggiare il pacco batteria e il dispositivo. Lo smaltimento va effettuato in conformità alle disposizioni locali in materia di salute e sicurezza.

Come metodo alternativo autorizzato per il caricamento degli strumenti ALTAIR 4XR è possibile usare il sistema di test automatico MSA GALAXY® GX2.

L'invecchiamento della batteria comporta una riduzione della durata utile del dispositivo.

Rischio di esplosione: non ricaricare il dispositivo in aree pericolose.

Attenzione alle condizioni ambientali

La lettura del sensore può essere influenzata da una serie di fattori ambientali, fra cui le variazioni di pressione, umidità e temperatura. Le variazioni di pressione e umidità influiscono inoltre sulla quantità di ossigeno effettivamente presente nell'atmosfera.

Tenere conto delle procedure per il maneggio di componenti elettronici elettrostaticamente sensibili

Il dispositivo contiene componenti elettrostaticamente sensibili. Aprire e riparare il dispositivo solo usando una protezione adeguata dalle scariche elettrostatiche (ESD). La garanzia non copre i danni causati da scariche elettrostatiche.

Tenere conto delle norme relative al prodotto

Attenersi a tutte le norme nazionali pertinenti applicabili nel Paese di utilizzo.

Tenere conto dei termini di garanzia

Le garanzie prestate da MSA The Safety Company riguardo al prodotto decadono se il suo utilizzo e manutenzione non avvengono in conformità alle istruzioni riportate nel presente manuale. Si raccomanda di seguire queste istruzioni proteggendo così sé stessi e gli altri. Per qualsiasi ulteriore informazione relativa all'uso o alla manutenzione di questa attrezzatura invitiamo i nostri clienti a scriverci o a telefonarci prima di utilizzarlo.

Condizioni speciali per l'uso sicuro

- Nell'eventualità di uno stato di overrange del sensore di gas infiammabili, il dispositivo passerà allo stato di Blocco allarme, che deve essere azzerato in un ambiente con aria fresca. Per resettare quest'allarme interrompere l'alimentazione e riaccenderla, dopo essersi portati all'aria fresca. Tenere il dispositivo in ambiente con aria fresca finché le letture di LEL o CH4 non si siano stabilizzate e seguire quindi le istruzioni relative a Setup in aria pura e taratura di zero contenute in questo manuale.
- La potenza di radiazione in radiofrequenza utilizzata per l'attivazione del tag RFID non dovrà superare 6 W per le applicazioni del gruppo EPL 1 oppure 2 W per le applicazioni del gruppo EPL IIC.

1.4 Garanzia

COMPONENTE	PERIODO DI GARANZIA
Involucro e elettronica	4 anni
Tutti i sensori se non altrimenti specificato	4 anni
Sensore XCell EX-H	Un anno

In caso di surriscaldamento la durata utile specifica della batteria non è garantita.

La garanzia non copre filtri, fusibili ecc. Giacché il pacco batteria tende ad invecchiare si prevede una riduzione nella durata utile del dispositivo. Altri accessori non specificati qui possono essere soggetti a periodi di garanzia diversi. La presente garanzia è valida solo se la manutenzione e l'uso del prodotto avvengono in conformità con le istruzioni e/o raccomandazioni del Venditore.

Il fornitore è libero dagli obblighi di questa garanzia in caso di riparazioni o modifiche effettuate da personale tecnico non proprio o non autorizzato o se la richiesta di garanzia scaturisce da un abuso fisico o da un uso improprio del prodotto. Nessun agente, dipendente o rappresentante del Venditore ha facoltà di vincolare il Venditore a qualunque affermazione, rappresentazione o garanzia riguardante il prodotto. Il Venditore non assicura alcuna garanzia per componenti o accessori non prodotti dal Venditore, ma si impegna a trasferire all'Acquirente ogni garanzia concessa dai produttori di detti componenti.

LA PRESENTE GARANZIA SOSTITUISCE QUALUNQUE ALTRA GARANZIA, ESPRESSA, IMPLICITA O PREVISTA PER LEGGE ED È STRETTAMENTE LIMITATA AI TERMINI IN ESSA RIPORTATI. IL VENDITORE DECLINA ESPRESSAMENTE OGNI GARANZIA DI COMMERCIALIZZABILITÀ O IDONEITÀ PER UN PARTICOLARE SCOPO.

Rimedio esclusivo

Si conviene espressamente che il solo ed esclusivo rimedio da parte dell'Acquirente in caso di violazione della suddetta garanzia, per condotta illecita del Venditore o per qualunque altra causa, è la sostituzione, a discrezione del Venditore, di ogni apparecchio o dei suoi componenti che risultino guasti su verifica del Venditore.

Gli apparecchi e/o i componenti di ricambio saranno forniti all'Acquirente a titolo gratuito, franco a bordo (FOB) dallo stabilimento del Venditore. La mancata sostituzione da parte del Venditore degli apparecchi o dei componenti non conformi non causa l'invalidità dello scopo essenziale del rimedio qui specificato.

Esclusione dei danni conseguenti

L'Acquirente comprende e conviene espressamente che in nessuna circostanza il Venditore sarà responsabile nei confronti dell'Acquirente per danni economici, speciali, incidentali o conseguenti o perdite di qualunque tipo, incluse, ma non limitate a, perdite di profitti anticipati o di qualunque altro tipo, causate dal mancato funzionamento delle merci. Questa esclusione è applicabile alle richieste per violazioni della garanzia, condotta illecita o qualunque altra causa imputabile al Venditore.

2 Descrizione

2.1 Panoramica

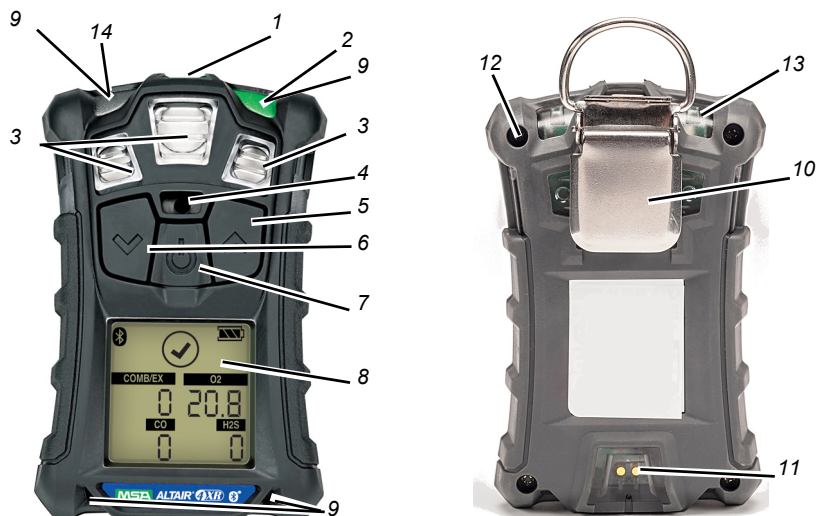


Fig. 1 Panoramica del dispositivo

- | | | | |
|---|---|----|---------------------------------------|
| 1 | Porta di comunicazione Datalink | 8 | Display |
| 2 | LED Bump (verde/rosso) e LED di guasto (giallo) | 9 | LED di allarme (4 pz.) |
| 3 | Aperture per i sensori | 10 | Clip per cintura |
| 4 | Sirena | 11 | Collegamento per la ricarica |
| 5 | Pulsante ▲ | 12 | Viti (4 pz.) |
| 6 | Pulsante ▼ | 13 | LED di carica (rosso/verde/arancione) |
| 7 | Pulsante Ⓟ | 14 | LED di stato Bluetooth |

Il dispositivo monitora i gas nell'aria ambiente e nel luogo di lavoro.

È disponibile con un massimo di tre sensori in grado di indicare valori relativi a quattro diversi gas (un sensore Two-Tox consente di rilevare due gas tossici con un unico sensore).

Benché il dispositivo sia in grado di rilevare fino al 30% di ossigeno nell'aria ambiente, è omologato per l'utilizzo solo fino al 21% di ossigeno.

Le soglie di allarme per i singoli gas sono impostate in fabbrica ed è possibile modificarle tramite il menu di configurazione. È anche possibile apportare queste modifiche mediante il banco prova GALAXY GX2 o il software MSA Link. Assicurarsi di aver scaricato l'ultima versione del firmware GALAXY GX2 o del software MSA Link dal sito web di MSA www.msasafety.com.



Se nel corso del Setup in aria pura è presente del gas, il dispositivo darà un errore e passerà alla modalità di funzionamento normale.

2.2 Interfacce hardware del dispositivo

La gestione del dispositivo avviene tramite le finestre di dialogo visualizzate sullo schermo, con l'ausilio dei tre pulsanti di funzione (→ 2.2 "Interfacce hardware del dispositivo").

Il dispositivo è dotato di tre pulsanti di funzionamento. Ciascun pulsante può funzionare come "soft key", il cui significato è indicato sul display direttamente sopra il pulsante stesso.

Definizioni dei pulsanti

Pulsante	Descrizione
⏻	Il pulsante ⏻ si usa per accendere e spegnere il dispositivo e per confermare le scelte relative alle azioni dell'utilizzatore. Premendo contemporaneamente i pulsanti ▲ e ⏻ di avvio del dispositivo, compare la modalità di configurazione delle opzioni.
▼	Il pulsante ▼ si usa per far scorrere in avanti le schermate dei dati in modalità di misurazione o per tornare indietro di una pagina e per ridurre i valori nella modalità di configurazione. Mantenendo premuto questo pulsante per 3 secondi, mentre ci si trova in modalità di funzionamento normale, si attiva l'allarme InstantAlert.
▲	Il pulsante ▲ si usa per azzerare gli allarmi di picco, STEL TWA e di conferma (ove possibile) degli allarmi oppure per accedere alla taratura in modalità di misurazione. Si usa anche per avanzare di una pagina o per aumentare i valori in modalità di configurazione.

Definizioni dei LED

LED	Descrizione
VERDE/ROSSO (LED Bump)	Dopo un Bump Test riuscito il LED verde lampeggia ogni 15 secondi per un periodo di 24 ore. Se il dispositivo non supera il Bump test o quando il periodo di 24 ore è scaduto, il LED rosso lampeggia ogni 15 secondi. È anche possibile disattivare questa opzione mediante il banco prova MSA GALAXY GX2 o il software MSA Link.
ROSSO (LED di allarme)	I LED rossi di allarme sono indicazioni visive di una condizione di allarme o di eventuali errori del dispositivo.
GIALLO (LED di guasto)	Il LED di guasto giallo è un'indicazione visiva di una condizione di guasto del dispositivo. Questo LED si accende nelle circostanze seguenti: <ul style="list-style-type: none"> • Errore di memoria del dispositivo • Sensore assente • Errore del sensore
ROSSO/VERDE/ ARANCIONE (LED di carica)	Il LED di carica è un'indicazione visiva dello stato di carica. <ul style="list-style-type: none"> • ROSSO: il dispositivo è sotto carica • VERDE: ricarica completa • ARANCIONE: è stato rilevato un problema in fase di carica
BLU (Stato Bluetooth)	Il LED blu è un'indicazione visiva dello stato di connessione Bluetooth. <ul style="list-style-type: none"> • Off = Bluetooth OFF o non rilevabile • Flash rapido = modalità rilevabile • Lampeggio lento = connesso

Allarme a vibrazione

Il dispositivo è dotato di un allarme a vibrazione.

Retroilluminazione

La retroilluminazione si attiva automaticamente quando si preme un pulsante a caso del pannello frontale e rimane accesa per la durata selezionata dall'utilizzatore. È anche possibile impostare la durata mediante il banco prova MSA GALAXY GX2 o il software MSA Link.

Allarme acustico

L'allarme acustico fornisce un avviso percettibile dall'udito.

Segnalatore acustico di funzionamento

Questo segnalatore acustico si attiva ogni 30 secondi azionando momentaneamente l'allarme acustico e facendo lampeggiare i LED di allarme in presenza delle seguenti condizioni:

- Il segnalatore acustico di funzionamento è abilitato
- Il dispositivo è in modalità di funzionamento normale
- Il dispositivo non è in modalità di avviso di esaurimento batterie
- Il dispositivo non è in modalità di allarme gas
- Le opzioni acustiche e visive sono abilitate

2.3 Indicatori sullo schermo

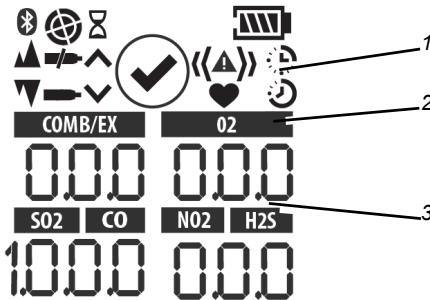


Fig. 2 Display

1 Simboli grafici

3 Concentrazione del gas

2 Tipo di gas

	Simbolo di allarme – indica uno stato di allarme
	Allarme movimento – indica che l'allarme movimento è attivo
	Simbolo di Bump test – indica la riuscita del Bump test o della taratura
	Indica un'interazione richiesta

	Condizioni batteria – indica il livello di carica della batteria								
<table border="1" data-bbox="152 209 247 304"> <tr> <td colspan="2">COMB/EX</td> </tr> <tr> <td colspan="2">O2</td> </tr> <tr> <td>SO2</td> <td>CO</td> </tr> <tr> <td>NO2</td> <td>H2S</td> </tr> </table>	COMB/EX		O2		SO2	CO	NO2	H2S	Etichette del sensore
COMB/EX									
O2									
SO2	CO								
NO2	H2S								
	Configurazione taratura								
	Bombola del gas di taratura – indica che occorre applicare il gas di taratura								
	Nessuna bombola di gas – indica che non bisogna applicare il gas di taratura e che il dispositivo va esposto all'aria pura.								
	Clessidra – indica che l'utilizzatore deve attendere								
	Minimo – indica un valore minimo o un allarme inferiore								
	Simbolo PEAK – indica un valore di PEAK (picco) o un allarme alto								
	Simbolo STEL – indica un allarme STEL								
	Simbolo TWA – indica un allarme TWA								
	Simbolo di vita utile del sensore - indica la fine della vita utile del sensore								
	Simbolo Bluetooth – indica che il funzionamento del Bluetooth è abilitato								

2.4 Manutenzione della batteria

Indicatore di carica della batteria

L'icona dello stato della batteria è visualizzata continuamente nell'angolo in alto a destra del display. Con il progressivo esaurirsi della batteria, i trattini dell'icona della batteria scompaiono uno alla volta fino a quando l'icona della batteria rimane vuota.

Ogni trattino dell'indicatore rappresenta il 25% circa della capacità totale della batteria.

Avviso di esaurimento batteria



ATTENZIONE!

Se il preallarme batteria si attiva mentre si sta usando il dispositivo, abbandonare immediatamente l'area perché la batteria sta per esaurirsi. L'inosservanza di questa avvertenza può provocare lesioni gravi o mortali.

Il tempo di funzionamento nominale del dispositivo a temperatura ambiente è di 24 ore. Il tempo di funzionamento con la connessione Bluetooth attiva è di circa 22 ore. Il tempo di funzionamento del dispositivo a -20 °C/- 4 °F è di circa 14 ore.

Il tempo di funzionamento effettivo varia a seconda della temperatura ambiente e delle condizioni di allarme.


Le soglie di allarme per i singoli gas sono impostate in fabbrica ed è possibile modificarle tramite il menu di configurazione.

L'avviso di esaurimento batteria indica che rimangono 30 minuti nominali di funzionamento prima che la batteria si esaurisca del tutto.



Il tempo residuo di funzionamento del dispositivo durante l'avviso di esaurimento delle batterie dipende dalla temperatura ambiente.

Quando il dispositivo visualizza l'avviso di esaurimento batteria:

- l'indicatore di carica della batteria lampeggia
- viene emesso un allarme acustico
- i LED di allarme lampeggiano
- lo schermo indica "LOW BATT" e 
- il dispositivo ripete l'avviso ogni 60 secondi e continua a funzionare fino a quando viene spento o la batteria si scarica del tutto.


Batteria scarica



ATTENZIONE!

Se scatta l'allarme di batteria scarica, smettere di usare il dispositivo poiché non dispone di carica sufficiente a segnalare i potenziali pericoli e coloro che fanno affidamento su questo prodotto per la loro incolumità potrebbero subire lesioni gravi o mortali.

Il dispositivo passa alla modalità di batteria scarica 60 secondi prima dello spegnimento definitivo (quando le batterie non sono più in grado di far funzionare il dispositivo):

- Sul display lampeggia "BATT ALARM" e 
- L'allarme acustico e gli allarmi visivi lampeggiano; l'allarme acustico non può essere disattivato.
- Nessun'altra pagina può essere visualizzata; dopo circa un minuto il dispositivo si spegne automaticamente.

Quando si verifica la condizione di batteria scarica:

- (1) Abbandonare immediatamente l'area.
- (2) Ricaricare le batterie.

Ricarica delle batterie



ATTENZIONE!

Rischio di esplosione: non ricaricare il dispositivo in aree pericolose.



ATTENZIONE!

L'utilizzo di qualsiasi altro caricabatterie diverso dal caricabatterie fornito con il dispositivo può danneggiare o caricare in modo inadeguato le batterie.

Il caricabatterie è in grado di caricare un pacco batteria completamente scarico in meno di quattro ore in condizioni normali, a temperatura ambiente.



Lasciare riscaldare a temperatura ambiente per un'ora i dispositivi molto freddi o molto caldi prima di ricaricarli.

Per caricare il dispositivo

- Assicurarsi che il connettore del caricabatteria sia saldamente inserito nella presa di carica sul retro del dispositivo.
- Nel simbolo della batteria, il numero di segmenti aumenta progressivamente e il LED di carica è rosso fino al raggiungimento del 90 % della carica completa. Quindi il simbolo della batteria resterà completamente illuminato e il LED di carica sarà verde mentre la batteria viene caricata fino a raggiungere la sua piena capacità.
- Se viene individuato un problema durante la carica, il simbolo della batteria lampeggia e il LED di carica diventa arancione. Per ripristinare il ciclo di ricarica disconnettere il dispositivo dal modulo di alimentazione per poi riconnetterlo.
- Durante i periodi in cui non viene utilizzato, il caricabatteria può rimanere connesso al dispositivo/pacco batteria.
- La temperatura ambiente minima e massima per ricaricare il dispositivo sono, rispettivamente, 10 °C e 35 °C.
- Per ottenere i migliori risultati, caricare il dispositivo a temperatura ambiente 23 °C.

2.5

Visualizzazione di altre pagine:

All'accensione del dispositivo compare la schermata principale.

Le letture opzionali possono essere visualizzate premendo il tasto ▼ per passare a:

Modalità Bump

- (1) Per selezionare la modalità Bump, premere il pulsante ◕.
- (2) Per avanzare premere il pulsante ▼.
- (3) Per tornare alla pagina principale, premere il pulsante ▲.

Letture di picco (pagina PEAK)

L'icona di picco (→ capitolo 2.3 "Indicatori sullo schermo") indica i massimi livelli di gas registrati dal dispositivo dalla sua accensione o dall'azzeramento dei valori di picco.

Per azzerare le letture di picco:

- (1) Visualizzare la pagina PEAK.
- (2) Premere il pulsante ▲.

Letture dei valori minimi (pagina MIN)

In questa pagina è visualizzato il livello più basso di ossigeno registrato dal dispositivo dal momento dell'accensione o dall'ultimo azzeramento della lettura del valore minimo.

Sullo schermo compare l'icona Minimo (→ capitolo 2.3 "Indicatori sullo schermo").

Per azzerare la lettura del valore minimo:

- (1) Visualizzare la pagina MIN.
- (2) Premere il pulsante ▲.

Limiti di esposizione a breve termine (pagina STEL, Short Term Exposure Limits)**ATTENZIONE!**

Se l'allarme STEL si attiva, abbandonare immediatamente l'area contaminata; la concentrazione di gas nell'ambiente ha raggiunto la soglia di allarme STEL preimpostata. La mancata osservanza di questa avvertenza causa un'esposizione eccessiva a gas tossici e coloro che fanno affidamento a questo prodotto per la loro incolumità potrebbero subire lesioni gravi o mortali.

Sullo schermo compare l'icona STEL (→ capitolo 2.3 "Indicatori sullo schermo") che indica l'esposizione media in un periodo di 15 minuti.

Quando la quantità di gas rilevata dal dispositivo supera la soglia STEL:

- Viene emesso un allarme acustico
- I LED di allarme lampeggiano
- L'icona STEL lampeggia.

Per azzerare la soglia STEL:

- (1) Accedere alla pagina STEL.
- (2) Premere il pulsante ▲.

Il valore per l'allarme STEL viene calcolato durante un'esposizione di 15 minuti.

Esempi di calcolo della soglia STEL:

Si supponga che il dispositivo abbia funzionato per almeno 15 minuti:

esposizione di 15 minuti a 35 ppm:

$$\frac{(15 \text{ minuti} \times 35 \text{ ppm})}{15 \text{ minuti}} = 35 \text{ ppm}$$

10 minuti di esposizione a 35 ppm e 5 minuti di esposizione a 5 ppm:

$$\frac{(10 \text{ minuti} \times 35 \text{ ppm}) + (5 \text{ minuti} \times 5 \text{ ppm})}{15 \text{ minuti}} = 25 \text{ ppm}$$

È anche possibile disattivare questa pagina mediante il banco prova MSA GALAXY GX2 o il software MSA Link.

Media ponderata nel tempo (pagina TWA, Time Weighted Average)**ATTENZIONE!**

Se l'allarme TWA si attiva, abbandonare immediatamente l'area contaminata; la concentrazione di gas nell'ambiente ha raggiunto la soglia di allarme TWA preimpostata. La mancata osservanza di questa avvertenza causa un'esposizione eccessiva a gas tossici e coloro che fanno affidamento a questo prodotto per la loro incolumità potrebbero subire lesioni gravi o mortali.

Sullo schermo compare l'icona TWA (→ capitolo 2.3 "Indicatori sullo schermo") che indica l'esposizione media dall'accensione del dispositivo o dall'azzeramento del valore TWA. Quando la quantità di gas rilevata supera il limite TWA di otto ore:

- Viene emesso un allarme acustico
- I LED di allarme lampeggiano
- L'icona TWA lampeggia.

Per azzerare la soglia TWA:

- (1) Accedere alla pagina TWA.
- (2) Premere il pulsante ▲.

L'allarme TWA è calcolato su un'esposizione di otto ore.

Esempi di calcolo della soglia TWA:

Esposizione di un'ora a 50 ppm:

$$\frac{(1 \text{ ora} \times 50 \text{ ppm}) + (7 \text{ ore} \times 0 \text{ ppm})}{8 \text{ ore}} = 6,25 \text{ ppm}$$

Esposizione di 4 ore a 50 ppm ed esposizione di 4 ore a 100 ppm:

$$\frac{(4 \text{ ore} \times 50 \text{ ppm}) + (4 \text{ ore} \times 100 \text{ ppm})}{8 \text{ ore}} = 75 \text{ ppm}$$

Esposizione di 12 ore a 100 ppm:

$$\frac{(12 \text{ ore} \times 100 \text{ ppm})}{8 \text{ ore}} = 150 \text{ ppm}$$

È anche possibile disattivare questa pagina mediante il banco prova MSA GALAXY GX2 o il software MSA Link.

Visualizzazione dell'ora

Sullo schermo viene indicata l'ora attuale in modo predefinito con il formato a 12 ore.

È possibile selezionare il formato 24 ore tramite il banco prova MSA GALAXY GX2 o il software MSA Link.

Visualizzazione della data

Sullo schermo viene indicata la data attuale nel formato: **MMM-GG-AAAA**.

Pagina Modalità rilevabile

Consente all'utilizzatore di mettere il dispositivo in modalità rilevabile Bluetooth per l'accoppiamento con un altro dispositivo. Questa pagina può essere disattivata tramite la pagina BT SETUP.

Attivazione allarme movimento

Per attivare o disattivare la funzione di allarme movimento premere il pulsante ▲ mentre è visualizzata la pagina Attivazione allarme movimento. Quando è attiva la funzione di allarme movimento, il simbolo di allarme movimento (→ capitolo 2.3 "Indicatori sullo schermo") lampeggia ogni 3 secondi. Se non viene rilevato alcun movimento entro 20 secondi, il dispositivo passa alla modalità di preallarme. È possibile annullare questa condizione muovendo il dispositivo.

Dopo 30 secondi di inattività, scatta l'allarme di movimento vero e proprio. È possibile annullare questo allarme soltanto premendo il pulsante ▲.

2.6 Allarme sensore assente

Se viene rilevato che un sensore non è installato correttamente nel dispositivo o se non funziona, il dispositivo passa alla modalità di allarme sensore assente.

Se viene rilevata l'assenza di un sensore, si verifica quanto segue:

- Viene visualizzato "SENSOR ERROR".
- Sul display lampeggia l'indicatore, sopra al sensore non trovato.
- Vengono attivati l'allarme sonoro e le segnalazioni luminose.
- Il LED di errore giallo rimane acceso fisso.
- Se all'avvio del dispositivo si verifica un errore dei sensori, il dispositivo si spegne dopo 60 secondi.

2.7 Allarme fine vita utile del sensore

Se la vita utile di un sensore si sta esaurendo, il dispositivo avvertirà l'utilizzatore in seguito a una taratura del sensore. A questo punto il sensore è ancora completamente funzionale, ma l'avviso dà all'utilizzatore il tempo per programmare una sostituzione del sensore e minimizzare i tempi di inattività. Il simbolo ♥ sarà continuamente visualizzato. Per maggiori dettagli, vedere il capitolo 3.10 "Taratura".

2.8 Indicatore fine vita utile del sensore

Se il dispositivo non può tarare uno o più sensori, il dispositivo visualizzerà "SPAN ERR" seguito dal simbolo di allarme e dal simbolo ♥ per indicare la fine di vita del sensore. Per maggiori dettagli, vedere il capitolo 3.10 "Taratura".

2.9 Monitoraggio dei gas tossici

Il dispositivo consente di monitorare la concentrazione dei seguenti gas tossici nell'aria ambiente:

- Monossido di carbonio (CO)
- Solfuro di idrogeno (H₂S)
- Anidride solforosa (SO₂)
- Biossido di azoto (NO₂)

Il dispositivo visualizza la concentrazione di gas in parti per milione (PPM) o mg/m³ nella pagina di funzionamento normale finché non venga selezionata un'altra pagina o si spenga il dispositivo.

**ATTENZIONE!**

Se durante l'utilizzo del dispositivo scatta un allarme, abbandonare immediatamente l'area. Se si permane sul posto in tali circostanze, ci si espone al rischio di lesioni gravi o mortali.

Il dispositivo ha quattro allarmi del gas per ciascun gas tossico:

- Allarme ALTO
- Allarme BASSO
- Allarme STEL
- Allarme TWA

Se la concentrazione di gas raggiunge o supera il valore di soglia dell'allarme, nel dispositivo:

- si accende la retroilluminazione
- viene emesso un allarme vibrante
- viene visualizzata l'icona di allarme lampeggiante e l'icona Minimo (allarme BASSO) o Massimo (PEAK, allarme ALTO)
- il dispositivo passa allo stato di allarme.



Quando il valore del gas supera il campo di fondo scala del sensore, il dispositivo visualizza "+ + +" al posto del valore effettivo.

Quando il valore del gas scende al di sotto di una determinata soglia di campo, il dispositivo visualizza " - - -" al posto del valore effettivo.

2.10 Monitoraggio della concentrazione di ossigeno

Il dispositivo monitora la concentrazione di ossigeno nell'aria ambiente. È possibile impostare i valori di soglia dell'allarme perché questo scatti in presenza di due condizioni diverse:

- Eccesso: concentrazione di ossigeno > 20,8%
- Carenza: concentrazione di ossigeno < 19,5%.

Benché il dispositivo sia in grado di rilevare fino al 30% di ossigeno nell'aria ambiente, è omologato per l'utilizzo solo fino al 21% di ossigeno.



ATTENZIONE!

Se durante l'utilizzo del dispositivo scatta un allarme, abbandonare immediatamente l'area. Se si permane sul posto in tali circostanze, ci si espone al rischio di lesioni gravi o mortali.

Quando viene raggiunta la soglia di allarme per una delle condizioni precedenti:

- viene emesso un allarme acustico
- i LED di allarme lampeggiano
- scatta un allarme vibrante
- il dispositivo visualizza l'icona di allarme lampeggiante e l'icona Minimo (allarme di eccesso) o Massimo (allarme di carenza) (→ capitolo 2.3 "Indicatori sullo schermo") insieme alla relativa concentrazione di ossigeno.

L'allarme BASSO (insufficienza di ossigeno) è di tipo a ritenuta e non si azzerava automaticamente quando la concentrazione di O₂ aumenta oltre la soglia di allarme BASSO. Per azzerare l'allarme premere il pulsante ▲. Se la condizione di allarme persiste, il pulsante ▲ silenzia l'allarme solo per cinque secondi.

In seguito a variazioni della pressione barometrica (altitudine) o a variazioni estreme della temperatura ambiente, possono scattare falsi allarmi di ossigeno.



Si raccomanda di effettuare la taratura dell'ossigeno alla temperatura ambiente e pressione d'uso. Verificare che il dispositivo si trovi in presenza d'aria fresca prima di procedere alla taratura.

Quando il valore del gas supera il campo di fondo scala del sensore, il dispositivo visualizza "+ + +" al posto del valore effettivo.

Quando il valore del gas scende al di sotto di una determinata soglia di campo, il dispositivo visualizza " - - -" al posto del valore effettivo.

2.11 Monitoraggio di gas infiammabili

Il dispositivo è in grado di monitorare le seguenti concentrazioni nell'aria ambiente:

- Metano
- Gas infiammabili

Il dispositivo indica la concentrazione di gas infiammabile in % LEL o % CH₄ nella pagina di misurazione, finché non venga selezionata un'altra pagina o si spenga il dispositivo.



ATTENZIONE!

Se durante l'utilizzo del dispositivo scatta un allarme, abbandonare immediatamente l'area. Se si permane sul posto in tali circostanze, ci si espone al rischio di lesioni gravi o mortali.

Il dispositivo presenta due soglie di allarme:

- HIGH Alarm (allarme ALTO)
- LOW Alarm (allarme BASSO)

Se la concentrazione di gas nel dispositivo raggiunge o supera il valore di soglia dell'allarme:

- Si accende la retroilluminazione
- Scatta un allarme vibrante
- Il dispositivo visualizza l'icona di allarme lampeggiante e l'icona Minimo (LOW alarm) o l'icona Massimo (HIGH alarm)
- Il dispositivo passa allo stato di allarme.



Quando il valore del gas raggiunge 100% LEL o 5,00% CH₄, il dispositivo passa allo stato di Blocco allarme: il sensore di gas infiammabili si spegne e visualizza "XXX" al posto del valore effettivo. Questo stato può essere azzerato spegnendo il dispositivo e riaccendendolo in un ambiente con aria fresca.

Quando il valore del gas scende al di sotto di una determinata soglia di campo, il dispositivo visualizza " - - - " al posto del valore effettivo.



ATTENZIONE!

Un valore di gas infiammabile pari a "100" o "5" indica che la concentrazione di gas nell'aria è superiore rispettivamente a 100% LEL o 5,00% Vol CH₄ e che sussiste il rischio di esplosione. Abbandonare immediatamente l'area contaminata.

In tali casi il dispositivo passa allo stato di Blocco allarme.



Consultare le norme locali riguardo ai valori di 100% LEL (EN60079-20-1).

3 Funzionamento

La gestione del dispositivo avviene tramite le finestre di dialogo visualizzate sullo schermo, con l'ausilio dei tre pulsanti di funzione (vedere Fig. 1 "Panoramica del dispositivo").

3.1 Fattori ambientali

La lettura del sensore di gas può essere influenzata da una serie di fattori ambientali, fra cui le variazioni di pressione, di umidità e di temperatura. Le variazioni di pressione e l'umidità influiscono sulla quantità di ossigeno effettivamente presente nell'atmosfera.

Variazioni di pressione

Se la pressione cambia rapidamente (es., quando si attraversa una camera pressurizzata), la lettura del sensore di ossigeno può cambiare momentaneamente ed eventualmente attivare l'allarme del dispositivo. Sebbene la percentuale di ossigeno possa rimanere pari o intorno al 20,8% Vol, se la pressione globale viene ridotta in maniera significativa la quantità totale di ossigeno presente nell'aria disponibile per la respirazione può diventare un pericolo.

Variazioni di umidità

Se l'umidità cambia in maniera significativa (es., quando si passa da un ambiente secco con aria condizionata all'aperto, in un'aria carica di umidità), i valori indicati per l'ossigeno possono ridursi di fino allo 0,5 % a causa della rimozione dell'ossigeno da parte del vapore acqueo presente nell'aria.

Il sensore di ossigeno è dotato di uno speciale filtro che riduce gli effetti delle variazioni di umidità sulle letture dell'ossigeno. La sua azione non si nota immediatamente, ma influenza lentamente le letture dell'ossigeno nel corso delle ore.

Variazioni di temperatura

Il sensore ha una funzione integrata di compensazione della temperatura. Tuttavia, se la temperatura cambia repentinamente, la lettura del sensore può variare. Per ridurre al minimo l'effetto, azzerare il dispositivo alla temperatura del luogo di lavoro.

3.2 Accensione e Setup aria fresca

La gestione del dispositivo avviene tramite le finestre di dialogo visualizzate sullo schermo, con l'ausilio dei tre pulsanti di funzione (vedere Fig. 1 "Panoramica del dispositivo").

Per ulteriori informazioni vedere i diagrammi di flusso al capitolo 7 "Appendice".

(1) Accendere il dispositivo con il pulsante Φ .

Il dispositivo esegue un'autoverifica, quindi passa al Setup in aria pura:

- Si attivano tutti i segmenti dello schermo
- Si attiva l'allarme acustico
- I LED di allarme si illuminano
- Si attiva l'allarme vibrante.

Durante l'autoverifica, il dispositivo controlla se mancano dei sensori. Se manca un sensore, il dispositivo mostra la schermata Sensore assente ed emette un allarme fino a quando non è stato spento. In caso contrario, la sequenza di accensione prosegue.

Il dispositivo visualizza:

- Autoverifica allarme e schermo
- Nome del produttore
- Nome del dispositivo
- Versione del software
- FCC ID
- IC ID
- Versione del software Bluetooth (se attivato)
- Individuazione del sensore
- Tipo di gas combustibile
- Unità di misura dei gas tossici
- Soglie di allarme (PEAK, MIN) (STEL, TWA)
- Valori di taratura
- Data e ora
- Data Last cal (ultima taratura, se attivata)
- Data CAL Due (scadenza taratura, se attivata)
- Opzione Setup in aria pura.

Indicazioni dello schermo durante l'avviamento

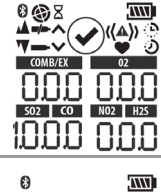


Durante la sequenza di accensione, tutti gli intervalli di visualizzazione pagina sono preimpostati a un lasso di tempo compreso tra due e quattro secondi.

Durante l'avviamento si succedono diverse sequenze e schermate:

Autoverifica del dispositivo

Il dispositivo esegue un'autoverifica.



Nome del dispositivo e versione del software

Vengono indicati il nome del dispositivo e la versione del software.

MSA



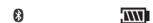
ALTAIR
4XR
























REV
R 2_00



FCC T7
V 13 16



IC 216
Q-1316

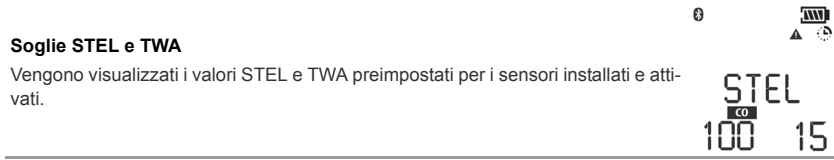
	  BT SW R 1_05
	  SENSOR DSCVRV
<p>Tipo di gas combustibile</p> <p>Viene indicato il nome del tipo di gas combustibile, ad esempio BUTANO.</p> <p>NOTA: è possibile cambiare manualmente il tipo di gas infiammabile tramite il menu CONFIGURAZIONE SENSORI o il banco prova MSA GALAXY GX2 oppure il software MSA Link.</p>	   LEL BUTANE
<p>Unità di misura dei gas tossici</p> <p>Viene visualizzato il nome dell'unità di misura dei gas tossici (ppm oppure mg/m³).</p> <p>NOTA: le unità di misura dei gas tossici possono essere modificate solo tramite il banco prova MSA GALAXY GX2 o il software MSA Link.</p>	  UNITS  PPM 
<p>Soglie di allarme</p> <p>Vengono indicate le soglie di allarme per tutti i sensori installati e attivati.</p> <p>Vengono indicate le soglie di LOW alarm (allarme BASSO) seguite dalle soglie di HIGH alarm (allarme ALTO).</p> <p>NOTA: è possibile cambiare manualmente le soglie di allarme tramite il menu di configurazione o il banco prova MSA GALAXY GX2 oppure il software MSA Link.</p>	  LOW ALARMS     10 19.5   25 10
	  HIGH ALARMS





Soglie STEL e TWA

Vengono visualizzati i valori STEL e TWA preimpostati per i sensori installati e attivati.



Valori di taratura

Vengono indicati i valori di taratura preimpostati per i sensori installati e attivati.

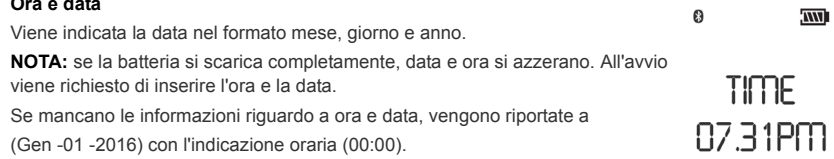


Ora e data

Viene indicata la data nel formato mese, giorno e anno.

NOTA: se la batteria si scarica completamente, data e ora si azzerano. All'avvio viene richiesto di inserire l'ora e la data.

Se mancano le informazioni riguardo a ora e data, vengono riportate a (Gen -01 -2016) con l'indicazione oraria (00:00).

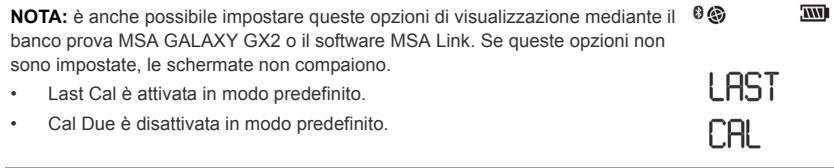


JAN-01
2016

Data Last CAL (ultima taratura) e CAL Due (scadenza taratura)

NOTA: è anche possibile impostare queste opzioni di visualizzazione mediante il banco prova MSA GALAXY GX2 o il software MSA Link. Se queste opzioni non sono impostate, le schermate non compaiono.

- Last Cal è attivata in modo predefinito.
- Cal Due è disattivata in modo predefinito.





Setup in aria pura (FAS, Fresh Air Setup)

Compare la schermata FAS.

3.2.1 Setup in aria pura (FAS)

Il FAS serve per la calibratura di Zero automatica del dispositivo.

Il Setup aria fresca avviene solo entro determinati limiti. Lo zero dei sensori che non rientrano in tali limiti non verrà regolato dal comando FAS.

ATTENZIONE!

Non attivare il Setup in aria pura se non si è certi che l'aria ambiente sia pura e incontaminata; in caso contrario potrebbero verificarsi letture imprecise che indicano erroneamente come sicura un'atmosfera pericolosa. In caso di dubbi circa la qualità dell'aria presente, non usare il Setup in aria pura. Non ricorrere al Setup in aria pura in sostituzione dei controlli di taratura quotidiani. Il controllo della taratura è necessario per verificare l'accuratezza del valore di span. L'inosservanza di questa avvertenza può provocare lesioni gravi o mortali.

Se il ciclo di ricarica della batteria viene interrotto prima del completamento (4 ore per una batteria completamente scarica), attendere per 30 minuti che si stabilizzi la temperatura interna del dispositivo prima di eseguire un Setup in aria pura.



Fig. 3 Setup in aria pura

Se questa opzione è abilitata, il dispositivo indica "FAS?" chiedendo all'utilizzatore di eseguire il Setup in aria pura.

- (1) Premere il pulsante ▲ per saltare il Setup in aria pura.
- ✓ Il Setup in aria pura viene ignorato e il dispositivo passa alla pagina di misurazione (pagina principale).
- (2) Premere il pulsante ⓪ entro 10 secondi per eseguire il Setup in aria pura.
- ✓ Il dispositivo avvia il FAS.
- ✓ Lo schermo mostra il simbolo di assenza di gas, una clessidra lampeggiante e tutti i valori indicati dai sensori di gas abilitati.
- ✓ Al termine della taratura FAS, il dispositivo indica "FAS PASS" (FAS superato) oppure "FAS ERR" (errore FAS), insieme alle icone bandiere dei sensori che si trovavano al di fuori dei limiti del FAS. Tutti i sensori che rientrano nei limiti del FAS vengono azzerati.

3.3 Modalità di misurazione [funzionamento normale]

In modalità di funzionamento normale, l'utilizzatore può controllare l'indicazione dei valori di minimo e di picco prima di azzerare i valori STEL e TWA o prima di eseguire la taratura di Span e di Zero.

Dalla schermata di funzionamento normale è possibile passare alle seguenti pagine di opzioni:

<p>Pagina Bump</p> <p>Questa pagina consente all'utilizzatore di eseguire un Bump test.</p>	
<p>Pagina Peak</p> <p>Questa pagina mostra i valori di picco registrati da tutti i sensori.</p>	
<p>Pagina Min</p> <p>Questa pagina mostra i valori di minimo del sensore di ossigeno.</p>	
<p>Pagina STEL</p> <p>Questa pagina mostra i valori STEL calcolati dal dispositivo.</p>	

IT

Pagina TWA

Questa pagina mostra i valori TWA calcolati dal dispositivo.



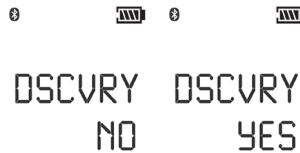
Pagina ora / data

Questa pagina mostra le impostazioni attuali di data e ora del dispositivo.



Modalità rilevabile

Questa pagina consente all'utilizzatore di mettere il dispositivo in modalità Bluetooth rilevabile per l'accoppiamento con un altro dispositivo.



Allarme movimento (opzionale)

Questa pagina consente di attivare o disattivare la funzione di allarme movimento.



I tre pulsanti del dispositivo consentono all'utilizzatore di scorrere i sottomenu dall'alto verso il basso. Per istruzioni dettagliate sulla navigazione in queste schermate, consultare Fig. 1 "Panoramica del dispositivo" e il capitolo 7 "Appendice".

3.4 Impostazioni dispositivo

Si può accedere ai menu delle impostazioni soltanto quando il dispositivo è acceso tenendo premuto il tasto ▲.

È possibile attivare questa modalità solo all'avvio del dispositivo.

Procedere come segue:

- (1) Tenere premuto il pulsante ▲ mentre si accende il dispositivo.
 - (2) Inserire la password di configurazione servendosi dei pulsanti ▲ e ▼. La password predefinita è "672".
 - (3) Premere il pulsante ⏻ per accedere ai menu di configurazione.
- ✓ Dopo due tentativi di immettere una password errata, il dispositivo passa alla modalità di funzionamento normale.
 - ✓ Password corretta: il dispositivo continua/emette un segnale acustico.



È possibile cambiare la password mediante il banco prova MSA GALAXY GX2 o il software MSA Link.

Nella modalità di configurazione:

- Premere il pulsante ϕ per memorizzare il valore scelto o passare alla pagina successiva.
- Premere il pulsante \blacktriangle per aumentare i valori di uno o per nascondere/mostrare una selezione.
- Mantenere premuto il pulsante \blacktriangle per aumentare i valori di 10.
- Premere il pulsante \blacktriangledown per ridurre i valori di uno o per nascondere/mostrare una selezione.
- Mantenere premuto il pulsante \blacktriangledown per ridurre i valori di 10.

Le seguenti opzioni si rendono disponibili premendo i pulsanti \blacktriangledown e \blacktriangle :

- Configurazione sensori (CONFIGURAZIONE SENSORI)
- Configurazione taratura (CONFIGURAZIONE CAL)
- Configurazione allarmi (CONFIGURAZIONE ALLARMI)
- Configurazione ora e data (ORA DATA)
- Configurazione Bluetooth (CONFIGURAZIONE BT)
- EXIT

3.4.1 Impostazione sensore

È possibile attivare o disattivare ciascun sensore.

Per ulteriori informazioni vedere i diagrammi di flusso al capitolo 7.6 "Impostazione sensore".

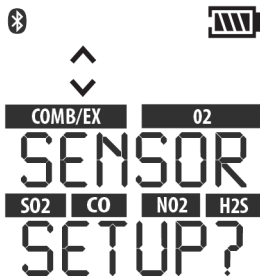


Fig. 4 Configurazione sensori

- (1) Per saltare questa configurazione premere il pulsante \blacktriangledown oppure \blacktriangle ; altrimenti continuare come segue.
- (2) Premere il pulsante ϕ per accedere al sottomenu.
- (3) Con i pulsanti \blacktriangledown o \blacktriangle è possibile cambiare l'opzione e confermare quindi con il pulsante ϕ .
- (4) Ripetere la procedura per tutti gli altri sensori.
- (5) Dopo aver impostato l'ultimo sensore, continuare con la configurazione taratura.

3.4.2 Configurazione taratura

L'utilizzatore può modificare e impostare i valori di taratura per ciascun sensore.

È anche possibile:

- selezionare se mostrare la schermata Cal Due (scadenza taratura)
- impostare il numero di giorni fino alla scadenza della prossima taratura
- selezionare se visualizzare la schermata con la password del dispositivo per proteggere le operazioni di Bump Test e di taratura

Per ulteriori informazioni vedere i diagrammi di flusso al capitolo 7.7 "Tarature".



Fig. 5 Configurazione taratura

- (1) Per saltare questa configurazione premere il pulsante ▼ oppure ▲; altrimenti continuare come segue.
- (2) Premere il pulsante ⏻ per accedere al sottomenu.
Viene mostrata la concentrazione del gas di taratura del primo sensore.
- (3) Premere il pulsante ▼ o ▲ per modificare il valore.
- (4) Premere il pulsante ⏻ per salvare il valore.
Viene visualizzata la schermata di configurazione per il sensore successivo.
- (5) Ripetere la procedura per tutti gli altri sensori.
Dopo aver impostato l'ultimo sensore, viene richiesto di impostare CALDUE (scadenza taratura).
- (6) Premere il pulsante ▼ or ▲ per abilitare o disabilitare CALDUE.
- (7) Confermare con il pulsante ⏻.
- (8) Se CALDUE è attivato, premere il pulsante ▼ o ▲ per selezionare il numero di giorni
- (9) Confermare con il pulsante ⏻.
- (10) Premere il pulsante ▼ o ▲ per abilitare o disabilitare la schermata della password di taratura (CAL PW).
- (11) Confermare con il pulsante ⏻.
- (12) Dopo la conferma, passare alla configurazione degli allarmi.

3.4.3 Configurazione degli allarmi

È possibile attivare o disattivare tutti gli allarmi, nonché cambiare le soglie di allarme di ciascun sensore. Per ulteriori informazioni vedere i diagrammi di flusso al capitolo 7.8 "Configurazione degli allarmi".

Vedere il capitolo 5.1 "Soglie d'allarme impostate in fabbrica e valori di soglia" per i limiti di regolazione delle soglie degli allarmi. L'allarme alto può essere impostato solo ad un valore più alto della soglia dell'allarme basso.

IT



Fig. 6 Configurazione degli allarmi

- (1) Per saltare questa configurazione premere il pulsante ▼ oppure ▲; altrimenti continuare come segue.
- (2) Premere il pulsante ⏻ per accedere al sottomenu.
- (3) Attivare o disattivare gli allarmi premendo il pulsante ▼ o ▲.
- (4) Premere il pulsante ⏻ per confermare la selezione.
Vengono mostrate le impostazioni dell'ALLARME BASSO del primo sensore.
- (5) Premere il pulsante ▼ o ▲ per modificare il valore.
- (6) Premere il pulsante ⏻ per salvare il valore.
Vengono mostrate le impostazioni dell'ALLARME ALTO del primo sensore.
- (7) Premere il pulsante ▼ o ▲ per modificare il valore.
- (8) Premere il pulsante ⏻ per salvare il valore.
Vengono mostrate le impostazioni dell'ALLARME STEL (solo per sensori di gas tossici).
- (9) Premere il pulsante ▼ o ▲ per modificare il valore.
- (10) Premere il pulsante ⏻ per salvare il valore.
Vengono mostrate le impostazioni dell'ALLARME TWA (solo per sensori di gas tossici).
- (11) Premere il pulsante ▼ o ▲ per modificare il valore.
- (12) Premere il pulsante ⏻ per salvare il valore.
- (13) Ripetere la procedura per tutti gli altri sensori.
- (14) Dopo aver impostato l'ultimo sensore, continuare con la configurazione dell'ora e della data.

Il valore massimo della soglia di allarme alto programmabile dall'utilizzatore è pari al 60% L.E.L. o al 3,0% del volume di metano.

È possibile disattivare l'allarme gas infiammabili nella configurazione dello strumento. Quando l'allarme gas infiammabili è disattivato, l'unica indicazione relativa alla disattivazione dell'allarme dei gas infiammabili che l'utilizzatore riceve avviene durante l'accensione dello strumento, quando questo tipo di configurazione viene indicato nella schermata di avvio. Quando è attivato, l'allarme alto per gas infiammabili è a ripristino manuale.

È possibile silenziare temporaneamente l'allarme gas infiammabili premendo il pulsante ▲. Tuttavia, se la concentrazione di gas che causa l'allarme è ancora presente, il dispositivo tornerà a indicare l'allarme.

3.4.4 Configurazione di ora e data

Questo sottomenu consente di impostare la data e l'ora.

Per ulteriori informazioni vedere i diagrammi di flusso al capitolo 7.9 "Configurazione di ora e data".



Fig. 7 Configurazione di ora e data

- (1) Per saltare questa configurazione premere il pulsante ▼ oppure ▲; altrimenti continuare come segue.
- (2) Premere il pulsante ⏻ per accedere al sottomenu.
- (3) Impostare il mese premendo il pulsante ▼ o ▲.
- (4) Premere il pulsante ⏻ per confermare il mese.
- (5) Ripetere questa procedura per giorno, anno, ore e minuti.

Come impostazione predefinita, l'ora viene indicata nel formato 12 ore.

Viene quindi visualizzata la schermata CONFIGURAZIONE BT.

3.4.5 Abilitare il funzionamento Bluetooth

Il dispositivo è configurato con una funzione di comunicazione compatibile Bluetooth.



- (1) Premere il pulsante ▼ per abilitare o disabilitare il dispositivo di comunicazione Bluetooth (ON/OFF).
- (2) Premere il pulsante ⏻ per accettare l'impostazione o tornare alla pagina EXIT?.

3.5 Funzionamento Bluetooth

Il dispositivo di comunicazione Bluetooth deve essere abilitato per azionare qualsiasi funzione Bluetooth. Vedere il capitolo 3.4 "Impostazioni dispositivo".

Per un corretto funzionamento serve un host compatibile Bluetooth con apposito software.

Sicurezza Bluetooth

La connessione Bluetooth è crittografata e protetta da un PIN cifrato univoco che necessita di una doppia conferma sia su dispositivo sia su host Bluetooth al momento dell'accoppiamento.

Modalità di rilevamento

Questa modalità del dispositivo viene utilizzata per abilitare un host Bluetooth da accoppiare con il dispositivo per la prima volta o se un host diverso Bluetooth è stato collegato con il dispositivo in precedenza.



Notare che il dispositivo passerà automaticamente in modalità di rilevamento per cinque minuti all'accensione del dispositivo, se il Bluetooth è stato abilitato. Inoltre la modalità di rilevamento subentrerà per 5 minuti dopo una disconnessione.

Per inserire manualmente la modalità di rilevamento:

- (1) Pagina giù attraverso le pagine del menu in modalità di funzionamento normale utilizzando il pulsante ▼ fino a quando viene visualizzata la pagina Modalità di rilevamento.
- (2) Premere il pulsante ▲ finché il display non visualizza dSCVRY YES.
- (3) Premere il pulsante ⏻ per accedere alla modalità di rilevamento.

Il LED blu lampeggerà rapidamente per indicare che il dispositivo è in modalità di rilevamento.

Collegamento del dispositivo a un host Bluetooth per la prima volta

- (1) Assicurarsi che il dispositivo sia acceso e in modalità di rilevamento
- (2) Sull'host Bluetooth, individuare l'elenco dei dispositivi Bluetooth. Selezionare "A4X-xxxxxxx" dall'elenco.

Sia il dispositivo sia l'host Bluetooth visualizzeranno un codice di sicurezza a sei cifre univoco per garantire che siano i dispositivi corretti ad essere accoppiati.

- (3) Dopo aver confermato che i codici a sei cifre corrispondono, confermare la richiesta di accoppiamento sul dispositivo premendo il pulsante ▼.
- (4) Confermare anche sull'host Bluetooth.

Collegamento del dispositivo ad un host Bluetooth

Questo dispositivo è dotato di un chip RFID integrato per facilitare un processo di accoppiamento Bluetooth più rapido con un host Bluetooth che supporta un lettore RFID o NFC con il software appropriato. Basta allineare il lettore RFID o NFC dell'host Bluetooth direttamente sopra l'etichetta di omologazione sul retro del dispositivo. Il dispositivo e l'host Bluetooth dovrebbero così accoppiarsi ed essere connessi.

Collegamento del dispositivo ad un host Bluetooth

Se questo era l'ultimo dispositivo collegato all'host Bluetooth, quest'ultimo può collegarsi al dispositivo sia che il dispositivo sia in modalità di rilevamento o meno, purché il Bluetooth sia abilitato. La conferma del codice a sei cifre non verrà visualizzata.



Il dispositivo ricorderà solo l'ultimo host Bluetooth con cui è stato accoppiato. Se si collega a un altro host Bluetooth, il dispositivo deve essere messo in modalità di rilevamento per poter essere rilevato.

Scollegare il dispositivo da un host Bluetooth

Il dispositivo non dispone di una funzione di disconnessione in quanto questa verrebbe iniziata dall'host Bluetooth. Utilizzare le funzioni dell'host Bluetooth per scollegare volutamente il dispositivo dall'host Bluetooth.

Configurazione del dispositivo tramite connessione Bluetooth

Il dispositivo è in grado di ricevere gli aggiornamenti per le impostazioni del dispositivo tramite la connessione Bluetooth. L'utilizzatore deve accoppiare correttamente il dispositivo e l'host Bluetooth

confermando che il codice di sicurezza a sei cifre corrisponde sia sul dispositivo che sull'host Bluetooth. Dopo aver avviato un cambiamento di configurazione, l'utilizzatore deve confermare la richiesta sul dispositivo premendo il pulsante ▼.

Avviso di evacuazione tramite connessione Bluetooth

Il dispositivo è in grado di ricevere un messaggio di evacuazione tramite la connessione Bluetooth. L'utilizzatore deve accoppiare correttamente il dispositivo e l'host Bluetooth confermando che il codice di sicurezza a sei cifre corrisponde sia sul dispositivo che sull'host Bluetooth. Una volta connesso, un messaggio di evacuazione inviato al dispositivo metterà il dispositivo in allarme durante la visualizzazione di EVACUAZIONE sul display. Premere il pulsante ▲ per silenziare l'allarme di evacuazione e confermare che l'allarme è stato ricevuto. Premere una seconda volta il pulsante ▲ per resettare l'allarme evacuazione una volta giunto in una zona sicura.

3.6 Registrazione dati

I registri dati del dispositivo possono essere scaricati mediante il banco di prova automatico GALAXY GX2 oppure, tramite un PC, con il software MSA Link.

Connessione del dispositivo al PC

- (1) Accendere il dispositivo e allineare la porta di comunicazione Datalink del dispositivo con l'interfaccia a infrarossi del PC.
- (2) Avviare il software MSA Link sul PC e lanciare la connessione facendo clic sull'icona della connessione.

3.7 Collaudi funzionali

Prova di allarme

Accendere il dispositivo. Verificare quanto segue:

- che tutti i segmenti CD siano momentaneamente attivati
- i LED di allarme lampeggino
- che l'allarme acustico venga emesso brevemente
- che scatti brevemente l'allarme vibrante.

3.8 Bump Test

ATTENZIONE!

Eseguire un Bump Test prima dell'uso quotidiano per controllare che il dispositivo funzioni correttamente. Il mancato svolgimento di questa prova può provocare lesioni gravi o mortali.

i

La frequenza del Bump test viene spesso regolamentata dalle norme nazionali o aziendali; comunque in linea generale il Bump testing prima dell'uso quotidiano è la migliore pratica di sicurezza e pertanto viene raccomandata da MSA.

Questa prova conferma rapidamente che i sensori di gas funzionano. Eseguire periodicamente una taratura completa per garantire la precisione; eseguirla immediatamente se il Bump Test del dispositivo non è superato con successo. È possibile eseguire il Bump Test servendosi della procedura descritta sotto o automaticamente, con il banco prova GALAXY GX2.

CSA richiede (in base a 22.2 NO. 152) di controllare la sensibilità del sensore di gas combustibili rispetto a una concentrazione nota di metano, equivalente al 25-50% della concentrazione di fondo scala. LA PRECISIONE DEVE ESSERE COMPRESA TRA 0 e +20% DEL VALORE EFFETTIVO. Correggere la precisione eseguendo la procedura di taratura descritta al capitolo 3.10 "Taratura".

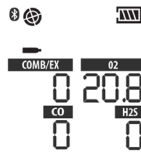
Apparecchiatura

Vedere la sezione degli accessori per informazioni su come ordinare questi componenti.

- Bombola di gas per il controllo della taratura
- 0,25 litri/min. Regolatore di portata
- Tubazione in Superthane Ester, diam. int. = 1/8"
- ALTAIR 4XR Tappo di taratura

Esecuzione di un Bump Test

- (1) Collegare il regolatore alla bombola del gas di taratura.
- (2) Nella schermata di funzionamento normale premere il pulsante ▼ per visualizzare "BUMP TEST?".
- (3) Verificare che le concentrazioni di gas visualizzate corrispondano alla bombola di gas del controllo di taratura. In caso contrario, regolare i valori mediante il menu Configurazione taratura come descritto al capitolo 3.4 "Impostazioni dispositivo".
- (4) Applicare il cappuccio di taratura (vedere il capitolo 3.10 3.10.2 "Applicazione del cappuccio di taratura")
- (5) Premere il pulsante Ⓞ per avviare il Bump Test. Se è stata selezionata l'opzione di blocco taratura, inserire la password. La clessidra lampeggia e i sensori reagiscono al gas.
- (6) Aprire il riduttore di pressione sulla bombola del gas di prova.
- (7) Chiudere la valvola al termine del Bump testing.



Al termine del Bump Test, il dispositivo indica momentaneamente "BUMP PASS" o "BUMP ERROR" insieme all'etichetta dei sensori eventualmente guasti e torna quindi alla modalità di funzionamento normale. Se il dispositivo non riesce ad eseguire il Bump Test, effettuare una taratura come descritto nel capitolo 3.10 3.10.2 "Applicazione del cappuccio di taratura".

Il simbolo ✓ verrà visualizzato nella modalità di funzionamento normale e il LED Bump lampeggerà con luce verde nelle 24 ore successive alla riuscita del Bump Test.

3.9 LED Bump

Il dispositivo è dotato di un LED Bump verde. Questo LED verde lampeggia ogni 15 secondi nelle seguenti condizioni:

- la funzione LED Bump è abilitata
- Dopo un Bump Test riuscito (per 24 ore)
- il dispositivo è in modalità di funzionamento normale
- Non è stato generato alcun avviso o allarme di esaurimento batterie

3.10 Taratura

È possibile tarare il dispositivo manualmente servendosi di questa procedura o automaticamente tramite il banco prova GALAXY GX2. Fare riferimento a 7.7 "Tarature".

Eseguire la taratura con un regolatore di flusso, regolandone la portata su 0,25 litri al minuto.

Se il ciclo di ricarica della batteria viene interrotto prima che venga completato (4 ore per una batteria completamente scarica), attendere per 30 minuti che la temperatura interna del dispositivo si stabilizzi prima di eseguire la taratura.

NOTA: Il banco prova GALAXY GX2 non è un metodo di taratura con certificazione CSA.



In circostanze normali, MSA consiglia di effettuare una taratura almeno ogni sei mesi. Molti paesi europei però applicano normative specifiche. Si raccomanda di rispettare le normative nazionali.

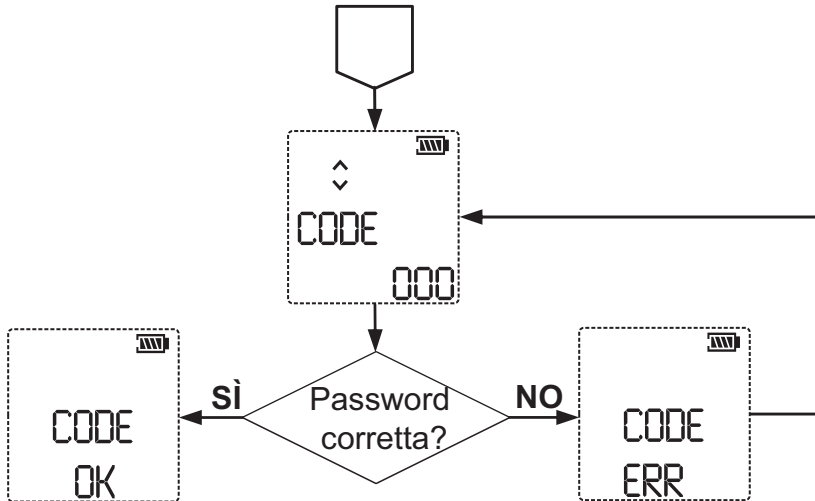
3.10.1 Setup in aria pura e taratura di zero



Per tralasciare la taratura di zero e passare direttamente alla procedura della taratura di Span premere il pulsante ▲. Se non si preme alcun pulsante per 30 secondi, il dispositivo chiede all'utilizzatore di eseguire una taratura di Span prima di tornare alla modalità di funzionamento normale.

- (1) In modalità di funzionamento normale tenere premuto il pulsante ▲ per tre secondi.
- (2) Se è stata selezionata l'opzione di blocco taratura, inserire la password.

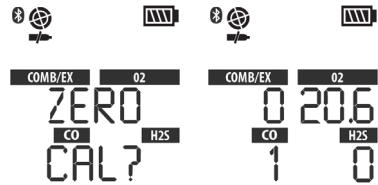
Viene quindi visualizzata la schermata ZERO CAL?




IT


- Se NON è selezionata l'opzione di blocco taratura:

Viene visualizzata la schermata ZERO.

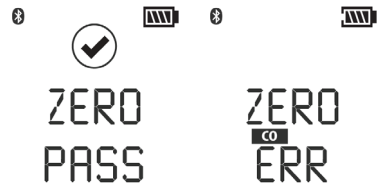


- (3) Esponendo il dispositivo all'aria pura, premere il pulsante  per confermare la schermata ZERO CAL?. Verrà eseguito un aggiornamento dei sensori e la taratura di zero avrà luogo.



In alternativa premere il pulsante  per eseguire un Setup in aria pura (FAS). Per maggiori dettagli vedere il capitolo 3.2 "Accensione e Setup aria fresca".

Dopo il completamento della taratura di zero, il dispositivo indica momentaneamente "ZERO PASS" o "ZERO ERR" insieme all'indicazione di eventuali sensori guasti.



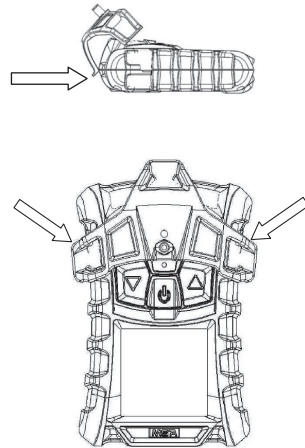
Durante la taratura di zero, in aria pura viene eseguita anche la taratura di span del sensore O₂ al 20,8% O₂, regolando la curva di taratura come richiesto. Durante la taratura di span, si verifica la precisione del sensore O₂ per quanto concerne la concentrazione nota di ossigeno senza regolare la curva di taratura.

IT

3.10.2 Applicazione del cappuccio di taratura

Applicare il cappuccio di taratura al dispositivo:

- (1) Inserire la linguetta del cappuccio di taratura nella fessura del dispositivo.
- (2) Premere il cappuccio di taratura come illustrato fino a quando scatta in posizione sul dispositivo.
- (3) Premere le due linguette laterali sul dispositivo fino a sentirne lo scatto.
- (4) Sincerarsi che la posizione del cappuccio di taratura sia corretta.
- (5) Collegare un'estremità del tubo al cappuccio di taratura.
- (6) Collegare l'altra estremità del tubo al regolatore del gas (incluso nel kit di taratura).



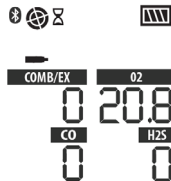
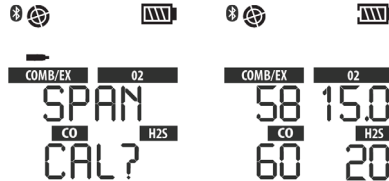
3.10.3 Calibratura di span



Per saltare la procedura di Span premere il pulsante ▲.

Se non si preme alcun pulsante per 30 secondi, il dispositivo torna alla modalità di funzionamento normale.

- (1) Una volta impostato lo Zero, compare la schermata SPAN CAL?.
- (2) Collegare il regolatore alla bombola del gas di taratura.
- (3) Collegare il gas di taratura appropriato al dispositivo.
- (4) Applicare il cappuccio di taratura (vedere il capitolo 3.10 3.10.2 "Applicazione del cappuccio di taratura")
- (5) Aprire il riduttore di pressione sulla bombola del gas di prova.
- (6) Premere il pulsante ϕ per tarare (span) il dispositivo.
Inizia la taratura di SPAN.
- (7) Chiudere la valvola dopo la taratura di SPAN.



- Una volta completata la taratura di SPAN, il dispositivo indica momentaneamente "SPAN PASS" o "SPAN ERR", insieme all'indicazione dell'etichetta di eventuali sensori guasti, e torna quindi alla modalità di funzionamento normale.



Se la vita utile di un sensore si sta esaurendo, l'indicazione "SPAN PASS" sarà seguita dall'avviso di fine vita utile del sensore (simbolo ♥). Il simbolo ♥ insieme al tipo di gas del sensore prossimo all'esaurimento della vita utile, lampeggerà per 15 secondi e il dispositivo torna quindi alla modalità di funzionamento normale. Nella modalità di funzionamento normale il simbolo ♥ è costantemente visualizzato.

Conclusione della taratura

- Chiedere la valvola posta sul regolatore.
- Rimuovere il cappuccio di taratura.

La procedura di taratura regola il valore di span per tutti i sensori che superano il test di taratura, mentre i sensori che non lo superano rimangono immutati. Poiché è possibile che sia presente del gas residuo, al termine della sequenza di taratura il dispositivo potrebbe brevemente passare allo stato di allarme da esposizione.

Errore di autotaratura

Se la taratura di span non ha esito positivo:

- Se lo strumento non riesce a tarare uno o più sensori, viene visualizzata la pagina SPAN ERR e l'allarme resta attivo finché non si preme il pulsante ▲.
- Un indicatore di vita utile del sensore è visualizzato (simbolo di allarme e simbolo ♥) per mostrare che il sensore ha raggiunto la fine della sua vita utile e che dovrebbe essere sostituito.

Se la taratura di span non ha esito positivo per due volte.

- Il dispositivo rimarrà nello stato di allarme fino alla successiva pressione del pulsante ▼.
- Il simbolo di allarme e il simbolo ♥ rimarranno sul display fino a una taratura con esito positivo o alla sostituzione del sensore in questione.



Una taratura di span può avere esito negativo per molte ragioni oltre all'esaurimento della vita utile del sensore. Se si presenta un errore di taratura di span, le voci come gas rimanente nella bombola del gas di taratura, data di scadenza del gas, sicurezza del cappuccio di taratura, ecc. dovrebbero essere verificate e la taratura dovrebbe essere ripetuta prima della sostituzione del sensore.

3.11 Test Ora Definita

Questa funzione permette al dispositivo di effettuare la taratura automaticamente ad un intervallo definito dall'utente. L'uso più comune di questa funzione permette all'utente di configurare ALTAIR 4XR e il sistema GALAXY GX2 per tarare automaticamente un dispositivo prima di iniziare il turno di lavoro. Vedere il manuale d'uso di GALAXY GX2 (il paragrafo "Funzioni di test automatico") per una descrizione completa di come configurare GALAXY GX2 per questa modalità.

Sui dispositivi ALTAIR 4XR le seguenti impostazioni devono essere configurate utilizzando il software MSA Link o la pagina di configurazione strumento → di GALAXY GX2:

- Per il test di taratura automatizzato la scadenza taratura deve essere abilitata, mentre l'intervallo di taratura non-zero deve essere inserito per il test di taratura automatico.
- Per il Bump testing automatizzato la scadenza Bump Test deve essere abilitata, mentre un intervallo Bump Test non-zero deve essere inserito per il Bump testing automatico.

Per ottenere una corretta configurazione seguire attentamente tutte le istruzioni di configurazione di GALAXY GX2 come descritto nel manuale d'uso GALAXY GX2.

4 Manutenzione

Se nel corso del funzionamento si verifica un errore, servirsi dei codici di errore indicati per determinare i provvedimenti appropriati. Questo dispositivo va controllato e sottoposto a regolare manutenzione da parte di tecnici competenti.



ATTENZIONE!

Eventuali riparazioni o modifiche al dispositivo che esulino dalle procedure descritte in questo manuale o effettuate da personale non autorizzato da MSA possono far sì che l'unità non funzioni a dovere. Nell'effettuare gli interventi di manutenzione descritti in questo manuale usare solo parti di ricambio originali MSA.

L'utilizzo di componenti differenti può danneggiare seriamente l'unità, alterandone le caratteristiche di sicurezza intrinseche o rendendo nulli i certificati di conformità. L'inosservanza di questa avvertenza può provocare lesioni gravi o mortali.



Consultare la norma EN 60079-29-2 (Guida a selezione, installazione, uso e manutenzione di apparecchi per il rilevamento e la misurazione di gas infiammabili o ossigeno) e EN 45544-4 (Guida a selezione, installazione, uso e manutenzione di apparecchiature elettriche usate per il rilevamento diretto e la concentrazione diretta di gas e vapori tossici).

4.1 Risoluzione dei problemi

Problema	Descrizione	Reazione
ERROR TEMP	La temperatura è al di sotto di -40 °C (-40 °F) o superiore a 75 °C (167 °F).	Riportare il dispositivo al range di temperatura normale e ritrarlo. Rivolgersi a MSA
ERROR EE	Errore memoria EEPROM	Rivolgersi a MSA
ERROR PRG	Errore memoria flash	Rivolgersi a MSA
ERROR RAM	Errore memoria RAM	Rivolgersi a MSA
ERROR BT	Errore Bluetooth	Rivolgersi a MSA
ERROR UNK	Errore sconosciuto	Rivolgersi a MSA
 LOW BATT	L'avviso batteria si ripete ogni 60 secondi.	Mettere fuori servizio il più presto possibile e ricaricare la batteria
 BATT ALARM	La batteria è completamente scarica.	Il dispositivo non rileva più il gas. Mettere fuori servizio immediatamente e ricaricare la batteria.
ERROR CHARGE	Errore della carica	Per potersi caricare, il dispositivo deve trovarsi in un ambiente con temperatura compresa tra 10 °C e 36 °C. Contattare MSA se il problema persiste
SENSOR ERROR	Sensore assente	Verificare che il sensore sia installato correttamente
Il dispositivo non si accende	Batteria scarica	Dispositivo di carica
 *	Avviso sensore	La durata utile del sensore è prossima all'esaurimento
 &  oppure	Allarme sensore	La vita utile del sensore è esaurita pertanto questo non può essere tarato. Sostituire il sensore ed eseguire una nuova taratura.
 (lampeggiante)*		

*Avviso sensore e allarme sensore indicano che il dispositivo rileva una perdita di sensibilità del sensore durante la taratura. Oltre alla vera perdita di sensibilità del sensore, il dispositivo può emettere un avviso sensore o allarme sensore se il gas di taratura è scaduto, se è stato applicato erroneamente o se non è stato utilizzato durante la taratura di span. Assicurarsi della qualità del gas di taratura e del sistema di erogazione del gas di taratura. Una nuova taratura potrebbe rimuovere l'indicazione di avviso sensore o allarme sensore.

4.2 Procedura per la manutenzione ordinaria del dispositivo sotto tensione - Sostituzione e aggiunta di un sensore



ATTENZIONE!

Rimuovere e reinstallare con attenzione i sensori, accertandosi che i componenti non siano danneggiati; in caso contrario la sicurezza intrinseca del dispositivo potrebbe risulterne compromessa, potrebbero verificarsi letture erranee e coloro che fanno affidamento su questo prodotto per la loro incolumità potrebbero subire lesioni gravi o mortali.



ATTENZIONE!

Prima di toccare la scheda elettronica verificare che la messa a terra sia collegata, altrimenti le cariche elettrostatiche generate dal corpo umano potrebbero danneggiarne i componenti elettronici. Questo tipo di danni non è coperto dalla garanzia. I kit per la messa a terra possono essere acquistati presso qualsiasi negozio di elettronica.

Per aggiungere un sensore a un dispositivo che non sia già dotato di una serie completa di sensori, rimuovere il tappo situato di fronte all'alloggiamento del sensore non precedentemente utilizzato.



Mentre la custodia del dispositivo è aperta, non toccare i componenti interni con oggetti o utensili metallici o conduttori.

Il dispositivo potrebbe subire danni.

- (1) Verificare che il dispositivo sia spento.
- (2) Togliere le quattro viti della custodia e rimuovere la parte anteriore della custodia annotando con cura l'orientamento della guarnizione del sensore.
- (3) Estrarre con delicatezza e smaltire correttamente il sensore da sostituire.
 - a) Usando solo le dita, togliere con delicatezza il sensore di gas tossici, quello di gas combustibili o quello dell'ossigeno muovendolo delicatamente mentre lo si estrae dall'attacco con un movimento rettilineo.
- (4) Allineare con cura i perni di contatto del nuovo sensore con gli attacchi della scheda di circuito stampato, quindi premerli saldamente in posizione.
 - a) Sincerarsi che la scanalatura del sensore sia allineata con la linguetta posta sulla parte superiore del sostegno.
 - b) Inserire il sensore di gas tossici collocandolo nella posizione di sinistra del sostegno del sensore.
 - c) Inserire il sensore di O₂ collocandolo nella posizione di destra del supporto del sensore.
 - d) Inserire il sensore di gas combustibili collocandolo nella posizione centrale del supporto del sensore.
 - e) Se non si prevede di montare un sensore, assicurarsi di sostituirlo con un tappo correttamente installato.
- (5) Reinstallare la parte anteriore della custodia.
- (6) Reinstallare le viti.
 - a) Serrare ogni vite con un valore di coppia di 6,00 in-lbs (+/- 0,25 in-lbs) oppure 0,678 Nm (+/- 0,028 Nm) al fine di mantenere la classificazione IP 68 del dispositivo.
- (7) Accensione del dispositivo.

<p>Se il sensore sostituito è uguale al sensore precedente:</p>	<p>Se il sensore sostituito non è uguale al sensore precedente o se questo canale del sensore è stato disattivato:</p>
<ul style="list-style-type: none"> • Il dispositivo si accende normalmente. • Il dispositivo percepisce automaticamente che è stato installato un nuovo sensore e visualizza la schermata "SENSOR DSCVRY". 	<ul style="list-style-type: none"> • Il dispositivo percepisce automaticamente la differenza e visualizza la schermata "SENSOR CHANGE". • Sul display compare "ACCEPT?". <ul style="list-style-type: none"> – Premere il pulsante ▼ per accettare il cambiamento oppure il pulsante ▲ per rifiutarlo. – Accedere alla configurazione del sensore e attivare il sensore appropriato (→ capitolo 3.4 3.4.1 "Impostazione sensore").

(8) Una volta che i sensori si sono stabilizzati, tarare il dispositivo.



ATTENZIONE!

Dopo l'installazione di un sensore è necessario procedere con la taratura; in caso contrario, il dispositivo non funzionerà come previsto e coloro che fanno affidamento su questo prodotto per la loro sicurezza potrebbero subire lesioni gravi o mortali.



Prima di eseguire la taratura, attendere per almeno 30 minuti che i sensori si stabilizzino a temperatura ambiente (→ capitolo 3.10 "Taratura").

4.3 Pulizia

- **Pulizia ordinaria:** pulire regolarmente l'esterno del dispositivo usando solo un panno umido. Non usare detersivi poiché molti di essi contengono silicone, che danneggerebbe il sensore di gas infiammabili.
- **Esposizione a sporcizia e polvere:** utilizzare una spazzola asciutta a setole morbide per rimuovere la polvere e la sporcizia accumulate sull'apparecchiatura, specialmente alle aperture del sensore. Se vi è un accumulo di particelle di polvere o sporcizia che permangono nella zona del sensore dopo la spazzolatura, utilizzare un aspirapolvere per rimuovere le particelle rimanenti, ma mantenere una distanza di almeno 1,3 cm (1/2 pollice) dal rilevatore di gas.
- **Esposizione all'acqua:** se l'apparecchiatura è esposta all'acqua, ruotare il dispositivo con il lato del sensore verso il basso e scuotere delicatamente l'acqua fuori dall'area del sensore. L'acqua residua può essere rimossa con un panno asciutto e pulito.

4.4 Stoccaggio

Quando non si usa il dispositivo, conservarlo in luogo sicuro e asciutto a una temperatura compresa tra 18 °C (64 °F) e 30 °C (86 °F). Dopo un periodo di deposito, verificare sempre la taratura del dispositivo prima di usarlo.

4.5 Componenti inclusi nella fornitura

Imballare il dispositivo nella sua scatola originale avvolgendolo in materiale di imbottitura adeguato. Se la scatola originale non è disponibile, si può utilizzare un contenitore equivalente.

5 Dati tecnici

Peso	224 g (7,9 oz) (dispositivo con batteria e fermaglio)
Dimensioni (L x P x A)	112 x 76 x 33 mm/4.4 x 3.00 x 1.37 inches – senza clip di fissaggio
Allarmi	Quattro LED di allarme gas, un LED di stato di carica, un allarme acustico e un allarme vibrante
Volume dell'allarme acustico	95 dBA a 30 cm tipico
Display	Display LCD
Tipo di batteria	Batteria ricaricabile ai polimeri di litio. Non deve essere ricaricata in area Ex.
Autonomia del dispositivo (Bluetooth OFF)	24 ore a 25 °C (77 °F)
Tempo di carica	≤ 4 ore Tensione massima di ricarica in zona sicura $U_m = 6,7$ volt CC
Tempo di preriscaldamento	2 min
Campo di temperatura	da -10 °C a 40 °C (da 14 °F a 104 °F) Campo operativo normale da -40 °C a 60 °C (da -40 °F a 140 °F) Campo operativo esteso da 10 °C a 35 °C (da 50 °F a 95 °F) Durante la carica della batteria da -40 °C a 60 °C (da -40 °F a 140 °F) Sicurezza intrinseca
Campo di umidità	15% – 90% di umidità relativa, non condensante, 5% – 95% umidità relativa intermittente
Campo di pressione atmosferica	da 800 a 1200 mbar
Protezione all'ingresso	IP 68 (2 metri per 45 minuti)
Metodi di misurazione	Gas combustibili: sensore catalitico Ossigeno: sensore elettrochimico Gas tossici: sensore elettrochimico

	Infiammabili	O ₂ *	CO	H ₂ S
Campo di misura	0-100% LEL	0-30% Vol.	0-1999 ppm	0-200 ppm
	0-5,00% Vol.CH ₄		0-1999 mg/m ³	0-284 mg/m ³
	H₂S-LC	NO₂	CO-H₂	SO₂
	0-100 ppm	0-50 ppm	0-1999 ppm	0-20 ppm

* Certificato per 0 - 25 vol.% O₂

Le specifiche tecniche e di prestazione per il sensore specifico EX-H e EX-M sono le stesse del sensore standard EX.



La conversione da ppm a mg/m³ è calcolata a 20 °C (68 °F) e a pressione atmosferica.

5.1 Soglie d'allarme impostate in fabbrica e valori di soglia



Controllare sul monitor o nel certificato di taratura gli esatti livelli di allarme poiché variano in funzione delle normative nazionali o aziendali.

Sensore	Allarme BASSO	Allarme ALTO	STEL	TWA
EX (% LEL)	10	20	--	--
EX-H (% LEL)	10	20	--	--
EX-M (% vol)	0,5	1,0	--	--
O ₂ (% vol)	19,5	23,0	--	--
H ₂ S (ppm)	10	15	15	10
H ₂ S-LC(ppm)	5	10	10	1
CO (ppm)	25	100	100	25
NO ₂ (ppm)	2	5	5	2
SO ₂ (ppm)	2	5	5	2

Sensore	Soglia di allarme min.	Soglia di allarme max.
EX (% LEL)	5	60
EX-H (% LEL)	5	60
EX-M (% vol)	0,1	3,0
O ₂ (% vol)	5	24
H ₂ S (ppm)	5	175
H ₂ S-LC (ppm)	1	70
CO (ppm)	10	1700
NO ₂ (ppm)	1	47,5
SO ₂ (ppm)	1	17,5

Sensore	Valori predefiniti di taratura	Soglia min. taratura	Soglia max. taratura
EX (% LEL)	58	5	100
EX-H (% LEL)	58	5	100
EX-M (% vol)	2,5	0,1	5,0
O ₂ (% vol)	15,0	5,0	30,0
H ₂ S (ppm)	20	5	200
H ₂ S-LC (ppm)	20	1	70
CO (ppm)	60	10	1700
NO ₂ (ppm)	10	1	50
SO ₂ (ppm)	10	1	20

Funzione	Opzioni
Password strumento	000 - 999
Giorni a Cal Due (scadenza taratura)	1 - 180
Tipo di gas combustibile	Metano, butano, propano, pentano, nonano, idrogeno, infiammabili
Unità di misura del gas	
<ul style="list-style-type: none"> • Sensore di gas combustibili • Sensore gas tossici 	<ul style="list-style-type: none"> • % LEL or % CH₄ • ppm o mg/m³
Tasso di raccolta registro periodico	Off, 15 sec, 30 sec, 1 min, 3 min, 5 min, 10 min, 15 min
Durata retroilluminazione	Off, 10 sec, 30 sec, 1 min, 3 min, 5 min, 10 min, On

5.2 Specifiche di prestazione

Gas infiammabili

Campo	da 0 a 100 % LEL o da 0 a 5 % CH ₄
Risoluzione	1 % LEL or 0,05 % vol CH ₄
Riproducibilità	3 % LEL, lettura da 0 % a 50 % LEL o 0,15 % CH ₄ , da 0,00 % a 2,50 % CH ₄ (campo di temperatura normale)
	5 % LEL, lettura da 50 % a 100 % LEL o 0,25 % CH ₄ , da 2,50 % a 5,00 % CH ₄ (campo di temperatura normale)
	5 % LEL, lettura da 0 % a 50 % LEL o 0,25 % CH ₄ , da 0,00 % a 2,50 % CH ₄ (campo di temperatura esteso)
	8 % LEL, lettura da 50 % a 100 % LEL o 0,4 % CH ₄ , da 2,50 % a 5,00 % CH ₄ (campo di temperatura esteso)
Tempo di risposta	90 % della lettura finale in un tempo pari o inferiore a 15 sec (pentano) e 10 sec (metano) (campo di temperatura normale)

**Gas combustibile - Fattori di riferimento per
Taratura generica con l'uso della bombola del gas di taratura (codice 10053022)**

Gas combustibile	Taratura del metano 1,45 vol % CH₄ impost. 33 % LEL	Taratura del pentano simulante 1,45 vol % CH₄ impost. 58 % LEL
Acetone	1,09	0,62
Acetilene	1,07	0,61
Butano	1,37	0,79
Cicloesano	1,94	1,11
Dietiletere	1,43	0,82
Etano	1,27	0,73
Etanolo	1,16	0,66
Etilene	1,09	0,62
Benzina	1,63	0,93
n-Esano	1,86	1,06
Idrogeno	0,98	0,56
Isobutano	1,63	0,93
Alcol di isopropile	1,55	0,88
Metano	1,00	0,57
Metanolo	0,93	0,53
Metiletilchetone	1,69	0,97
Nonano	4,48	2,56
Nonano con sensore EX-H	3,03	1,73
Pentano	1,90	1,00
Propano	1,39	0,79
Propilene	1,14	0,93
Toluene	2,09	1,19
Xilene	4,83	2,76
Xilene con sensore EX-H	3,57	2,04

Note di risposta:

- (1) Alcuni composti possono ridurre la sensibilità del sensore di gas per infiammabili contaminando o inibendo l'azione catalitica oppure polimerizzandosi sulla superficie catalitica.
- (2) Moltiplicare il valore % LEL visualizzato per il fattore di conversione sopra indicato per ottenere la % LEL reale.
- (3) Utilizzare i fattori di conversione solo se il gas infiammabile è noto.
- (4) Tutti i fattori sono basati sui livelli IEC 100 % LEL
 - a) ad es. metano 100% LEL = 4,4 Vol%,
 - b) pentano 100% LEL = 1,1 Vol%
 - c) propano 100% LEL = 1,7 Vol%
- (5) Questi fattori di conversione sono tipici. Singole unità possono variare $\pm 25\%$ da questi valori.
- (6) I risultati sono intesi come semplici suggerimenti. Per misurazioni più accurate tarare il dispositivo utilizzando il gas oggetto di studio.
- (7) I fattori di conversione per il sensore standard EX e quelli specifici EX-H e EX-M sono uguali ad eccezione di EX-H, Nonano e o-Xilene. I fattori di conversione di questi due vapori sono pertanto riportati a parte nella tabella.

Ossigeno

Il sensore di ossigeno ha una funzione integrata di compensazione della temperatura. Tuttavia, se la temperatura cambia repentinamente, la lettura del sensore di ossigeno può variare. Per ridurre al minimo l'effetto, azzerare il dispositivo in un ambiente che abbia una differenza di temperatura dal luogo di lavoro inferiore a 30 °C (86 °F).

Campo	da 0 a 30 vol.% O ₂ *
Risoluzione	0,1 vol.% O ₂
Riproducibilità	0,7 vol.% O ₂ da 0 a 30 vol.% O ₂
Tempo di risposta (90% del valore finale)	<10 secondi (campo di temperatura normale)
Sensibilità dei sensori agli interferenti	Il sensore di ossigeno non ha delle comuni sensibilità incrociate.

* Certificato per 0 - 25 vol.% O₂

Monossido di carbonio



I dati sono presentati nella forma del risultato indicato in PPM, che si otterrebbe dall'applicazione del gas di prova.

Campo	0 - 1999 ppm (0 - 1999 mg/m ³) CO
Risoluzione	1 ppm (1.2 mg/m ³) CO per 0 - 1999 ppm
Riproducibilità	±5 ppm (5,8 mg/m ³) CO oppure 10 % della lettura, secondo il valore maggiore (campo di temperatura normale)
	±10 ppm (11,6 mg/m ³) CO oppure 20 % della lettura, secondo il valore maggiore
Tempo di risposta	90% della lettura finale in un tempo pari o inferiore a 15 sec (campo di temperatura normale)

Gas di prova applicato	Concentrazione (ppm) applicata	CO Canale % Sensibilità incrociata
Solfuro di idrogeno (H ₂ S)	40	0
Monossido di carbonio (CO)	100	100
Ossido di azoto (NO)	50	84
Biossido di azoto (NO ₂)	11	0
Anidride solforosa (SO ₂)	9	-4
Cloro (Cl ₂)	10	0
Acido cianidrico (HCN)	30	-5
Ammoniaca (NH ₃)	25	0
Toluene	53	0
Isopropanolo	100	-8
Idrogeno (H ₂)	100	48

Solfuro di idrogeno

Campo	0 - 200 ppm (da 0 a 284 mg/m ³) H ₂ S
Risoluzione	1 ppm (1,4 mg/m ³) H ₂ S, per 3 - 200 ppm (da 4,3 a 284 mg/m ³) H ₂ S
Riproducibilità	±2 ppm (2,8 mg/m ³) H ₂ S oppure 10 % della lettura, secondo il valore maggiore (campo di temperatura normale) da 0 - 100 ppm (da 0 a 142 mg/m ³) H ₂ S, ±5 ppm (7,1 mg/m ³) H ₂ S oppure 10 % della lettura, secondo il valore maggiore
Tempo di risposta	90 % della lettura finale in un tempo pari o inferiore a 15 sec (campo di temperatura normale)

Gas di prova applicato	Concentrazione (ppm) applicata	H ₂ S Canale % Sensibilità incrociata
Solfuro di idrogeno (H ₂ S)	40	100
Monossido di carbonio (CO)	100	1
Ossido di azoto (NO)	50	25
Biossido di azoto (NO ₂)	11	-1
Anidride solforosa (SO ₂)	9	14
Cloro (Cl ₂)	10	-14
Acido cianidrico (HCN)	30	-3
Ammoniaca (NH ₃)	25	-1
Toluene	53	0
Isopropanolo	100	-3
Idrogeno (H ₂)	100	0

Bassa concentrazione di solfuro di idrogeno (H₂S-LC)

Campo	0 - 100 ppm H ₂ S
Risoluzione	0,1 ppm H ₂ S
Riproducibilità	0,2 ppm H ₂ S oppure 10% della lettura, secondo il valore maggiore (campo di temperatura normale) 0,5 ppm H ₂ S oppure 20 % della lettura, secondo il valore maggiore (campo di temperatura esteso)
Tempo di risposta (tipico)	90% del valore finale <15 secondi (campo di temperatura normale)

IT

Biossido d'azoto

Campo	0-50 ppm NO ₂
Risoluzione	0,1 ppm NO ₂
Riproducibilità	±1 ppm NO ₂ oppure 10% della lettura, secondo il valore maggiore (campo di temperatura normale)
	±2 ppm NO ₂ oppure 20 % della lettura, secondo il valore maggiore (campo di temperatura esteso)
Tempo di risposta (tipico)	90 % del valore finale < 20 secondi (campo di temperatura normale)

Anidride solforosa

Campo	0-20 ppm SO ₂
Risoluzione	0,1 ppm SO ₂
Riproducibilità	±1 ppm SO ₂ oppure 10% della lettura, secondo il valore maggiore (campo di temperatura normale)
	±2 ppm SO ₂ oppure 20 % della lettura, secondo il valore maggiore (campo di temperatura esteso)
Tempo di risposta (tipico)	90 % del valore finale < 20 secondi (campo di temperatura normale)

Resistente all'idrogeno CO (CO-H₂-RES)

Campo	0-2000 ppm CO
Risoluzione	1 ppm CO
Riproducibilità	5 ppm CO oppure 10% della lettura, secondo il valore maggiore (campo di temperatura normale)
	±10 ppm CO oppure 20% della lettura, secondo il valore maggiore (campo di temperatura esteso)
Tempo di risposta (tipico)	90% del valore finale < 20 secondi (campo di temperatura normale)
Resistenza all'idrogeno	< 5%

5.3 Brevetti del sensore di XCell

- US 8826721
- US 7959777
- US 8702935
- US 8790501
- Ulteriori brevetti in corso di registrazione

6 Informazioni per l'ordine

Descrizione	Codice
Kit di sostituzione dei sensori	
Ex	10106722
EX-H	10121211
EX-M	10121212
O2	10106729
CO/H2S	10106725
CO/H2S-LC	10121213
CO-H2/H2S	10121214
CO/NO2	10121217
SO2/H2S-LC	10121215
Kit di riparazione	
Custodia, parte anteriore, con filtri antipolvere	
• Carbone	10178360
• Fosforescente	10178361
Gruppo LED	10179265
Clip di fissaggio in acciaio inox, viti e guarnizione sensore	10110062
Clip di fissaggio in acciaio inox	10069894
Alimentatori	
Alimentatore elettrico con connettore di carica	
• America settentrionale	10092233
• Globale	10092938
Base di ricarica con alimentazione	
• America settentrionale	10087368
• Europa	10086638
• Australia	10089487
Base di ricarica per vettura	10095774
Taratura	
Valvola riduttore di pressione 0,25 l/min	467895
Gruppo taratura (cappuccio, tubo, connettore)	10089321
Bombola del gas di taratura 58 l di gas a quattro componenti (1.45% CH4, 15% O2, 60 ppm CO, 20 ppm H2S)	
• America settentrionale	10045035
• Europa	10053022

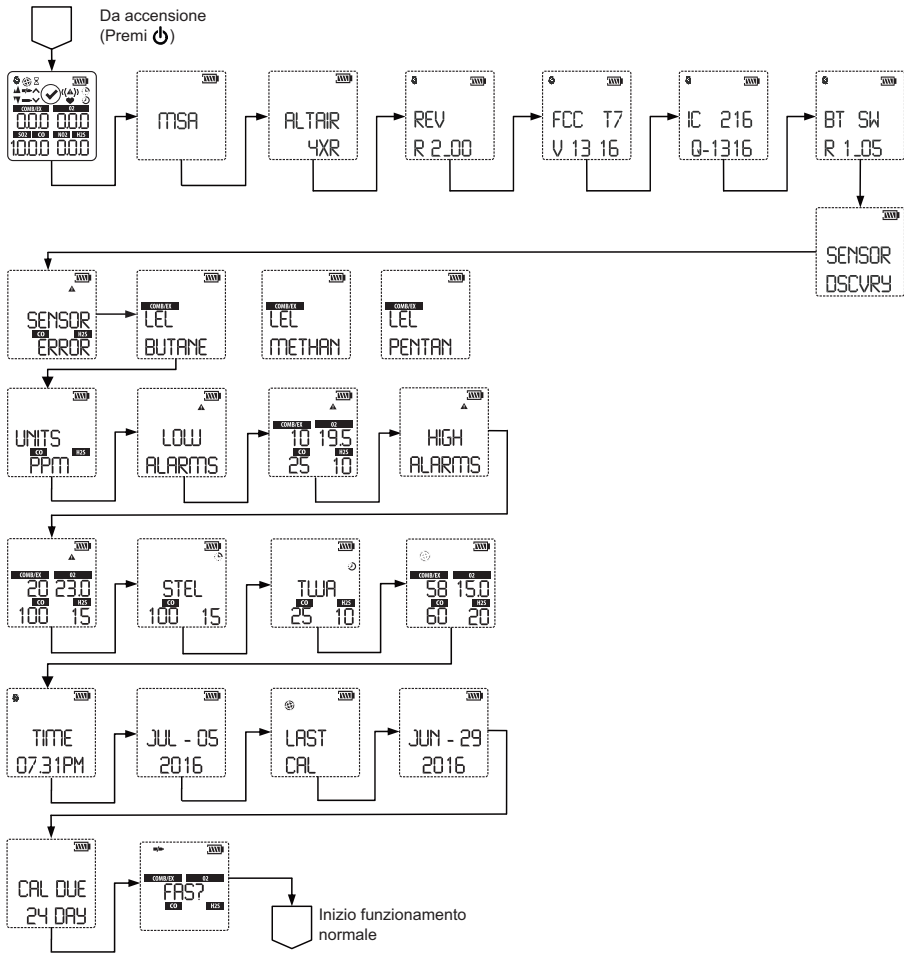
Descrizione	Codice
Accessori	
Sonda a pompa ALTAIR	
• America settentrionale	10152669
• ATEX/IEC	10152668
• Cina	10150031
Adattatore IR JetEye con connettore USB	10082834



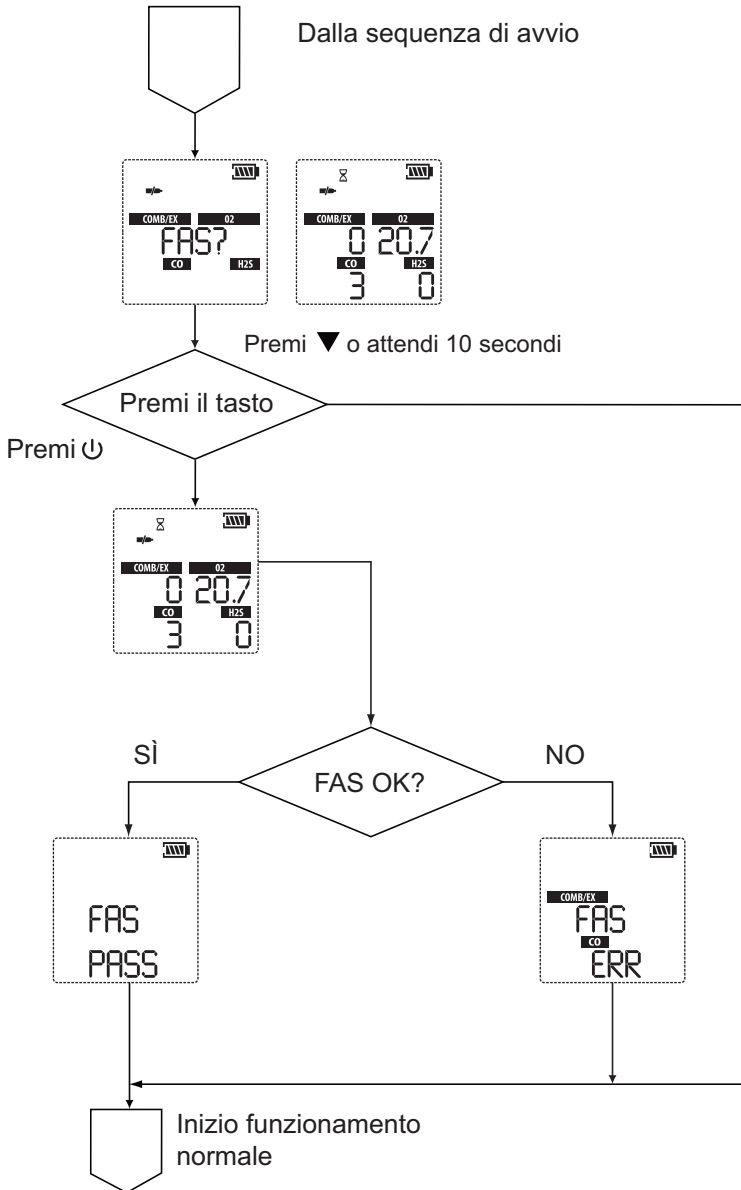
GALAXY GX2 e ulteriori accessori sono disponibili su richiesta.

7 Appendice

7.1 Sequenza di avvio (accensione)

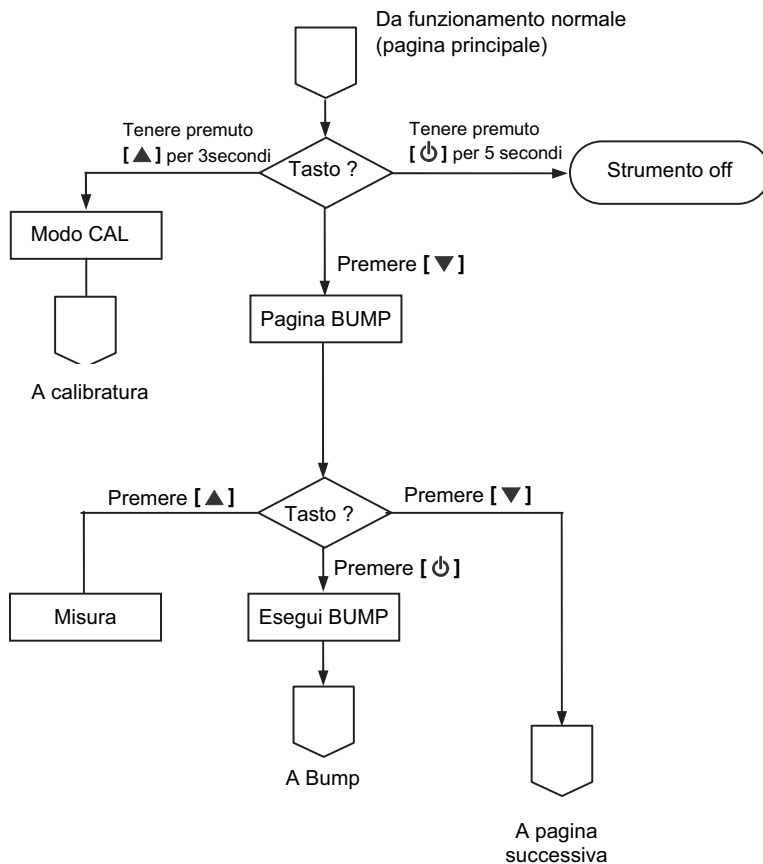


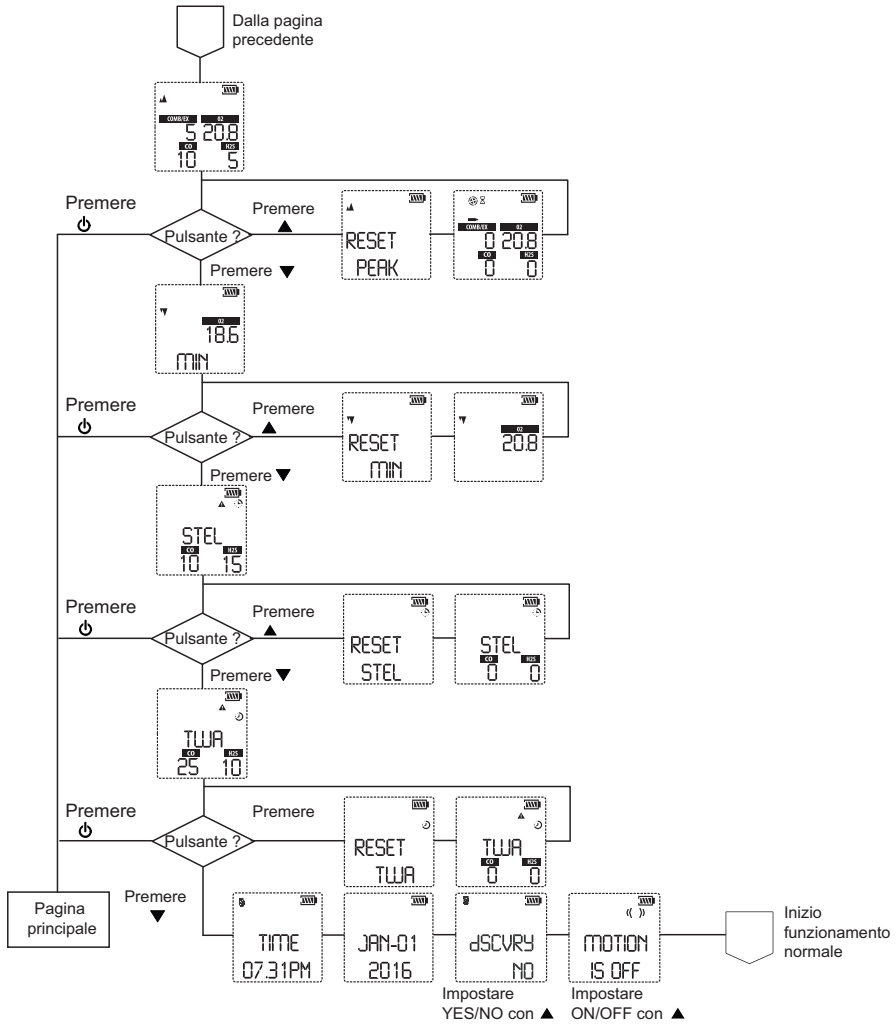
7.2 Setup in aria pura (FAS)



IT

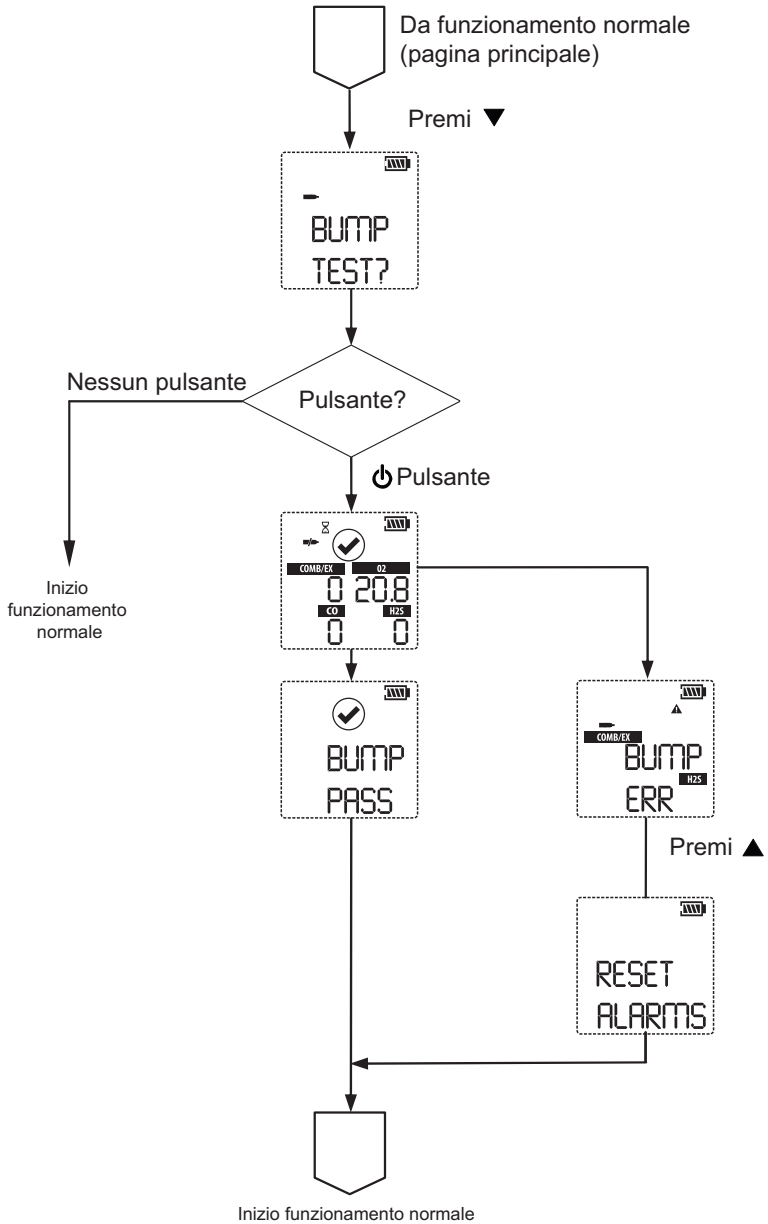
7.3 Comandi schermata Reset



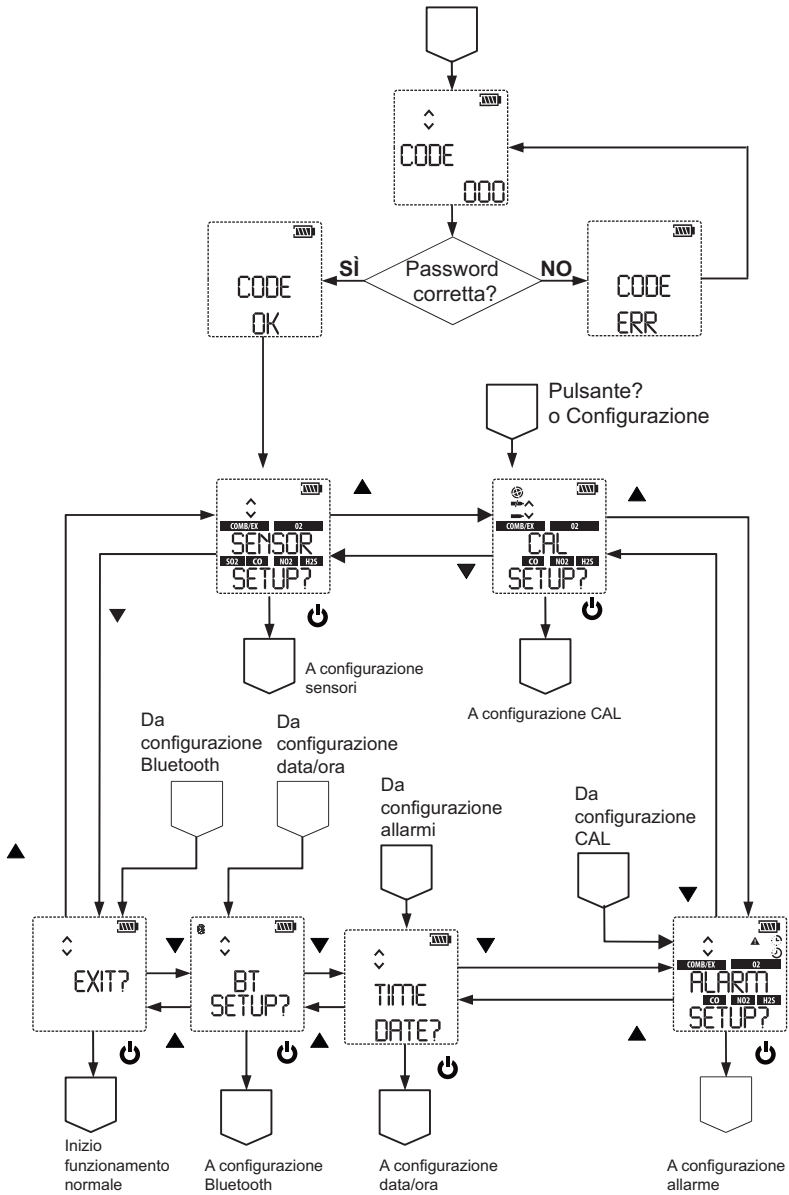


IT

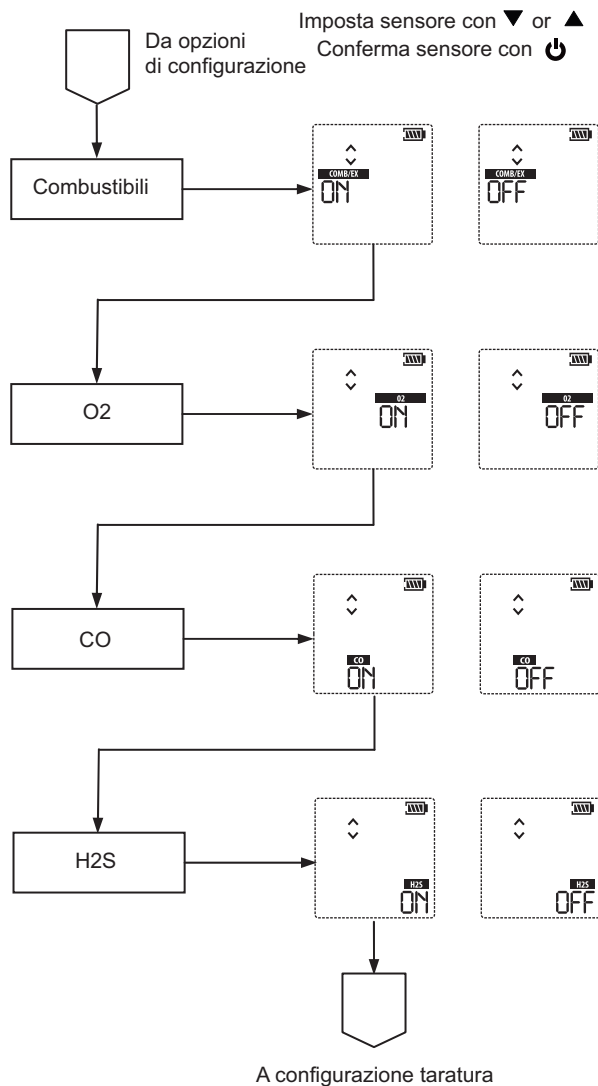
7.4 Bump Test



7.5 Configurazione opzioni

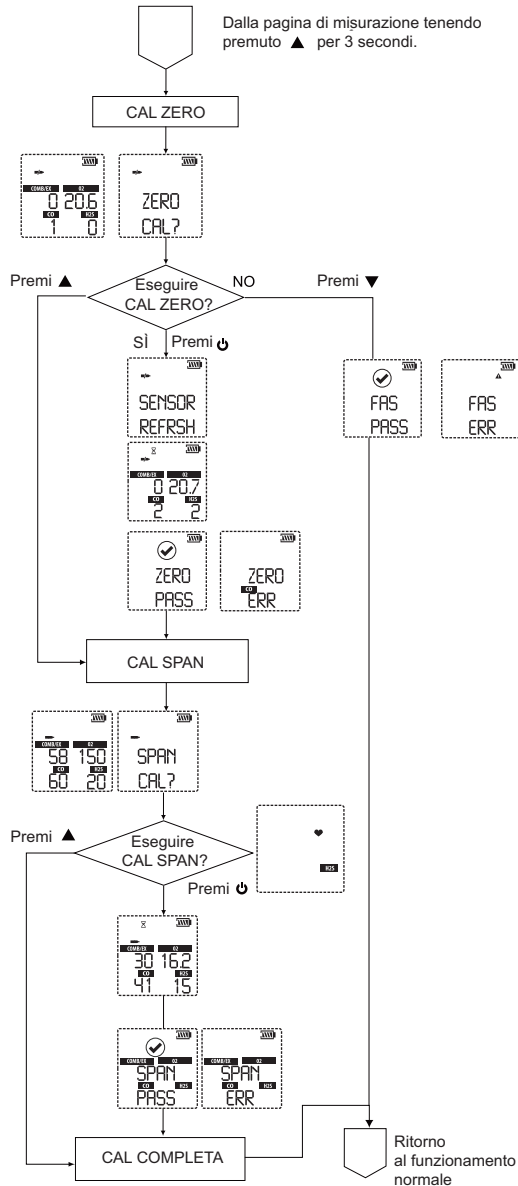


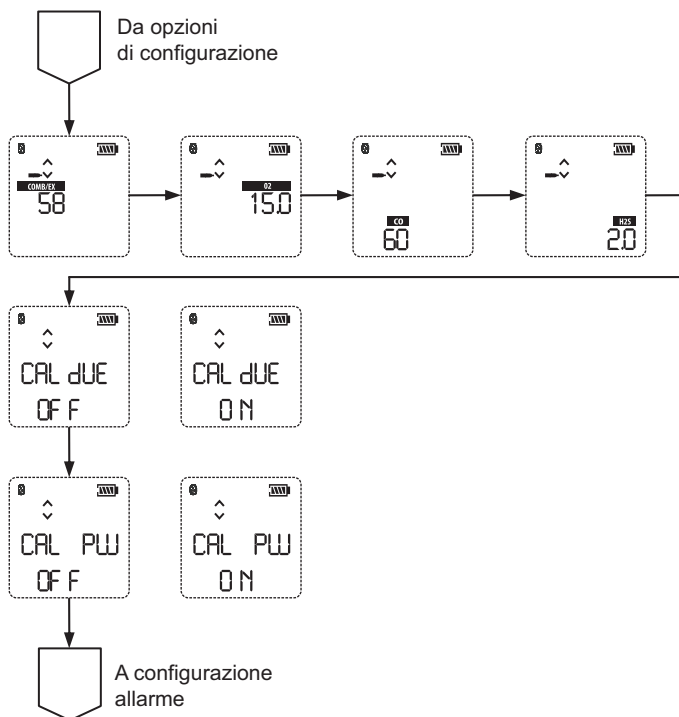
7.6 Impostazione sensore



IT

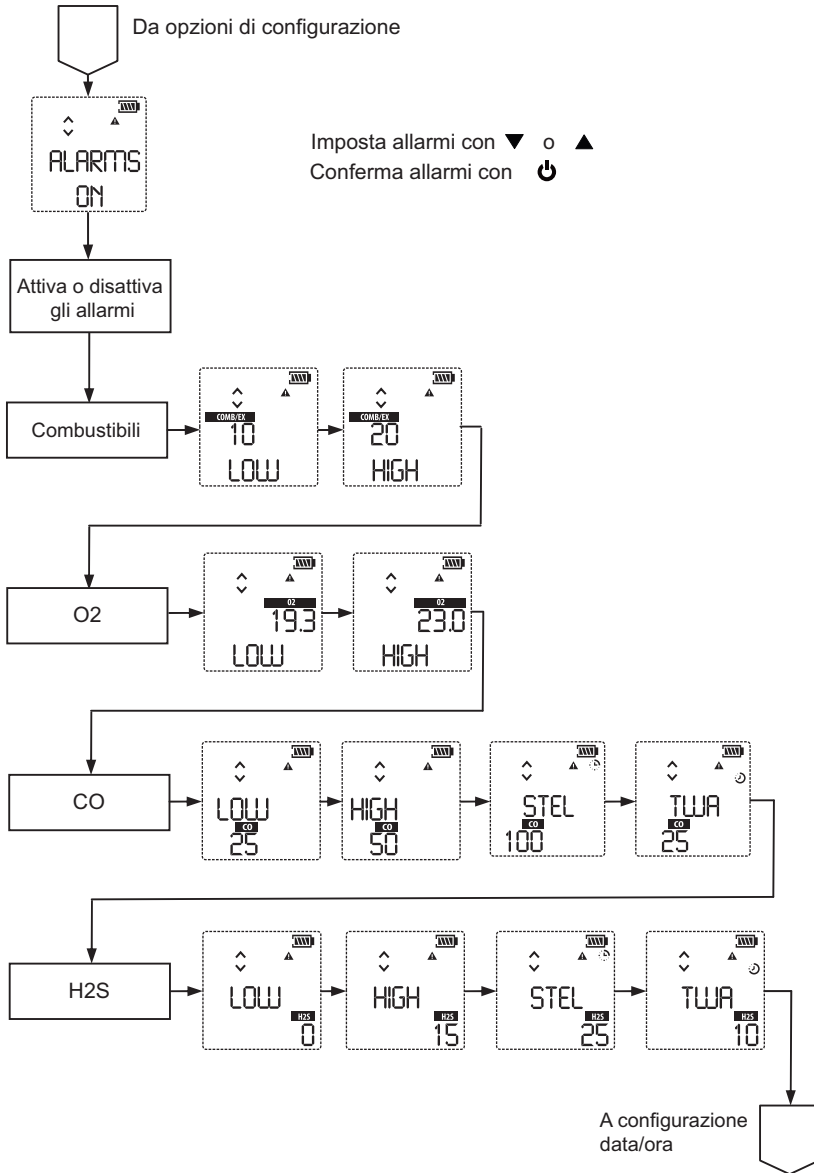
7.7 Tarature





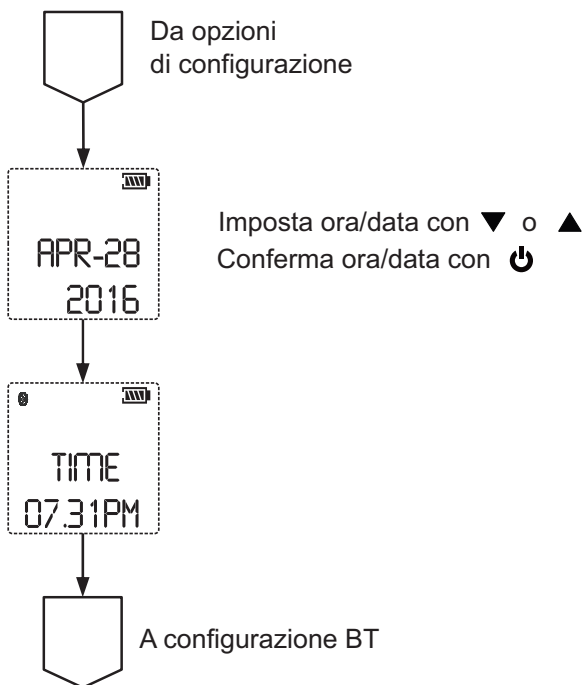
IT

7.8 Configurazione degli allarmi

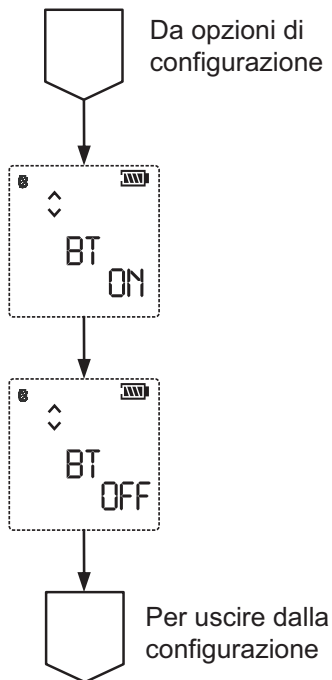


IT

7.9 Configurazione di ora e data



7.10 Configurazione Bluetooth





For local MSA contacts, please visit us at MSAsafety.com

Because every life has a *purpose*...