

ARMADIO cm120x47xH85-200

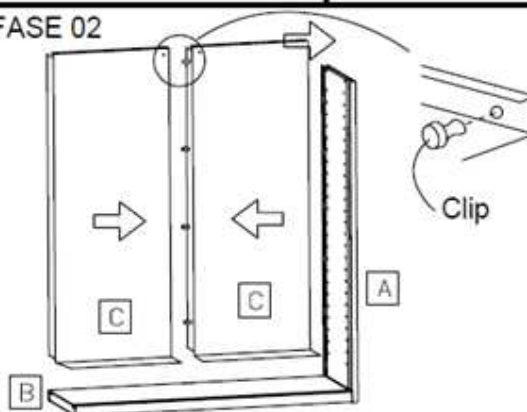
FASE 01

ATTENZIONE: i FIANCHI A e D sono uguali
(non esiste un DESTRO o un SINISTRO)



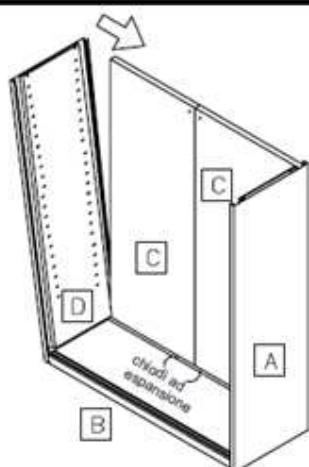
Sollevando il FONDO B agganciare il FIANCO A in posizione inclinata, poi farlo ruotare sino ad arrivare in posizione verticale

FASE 02



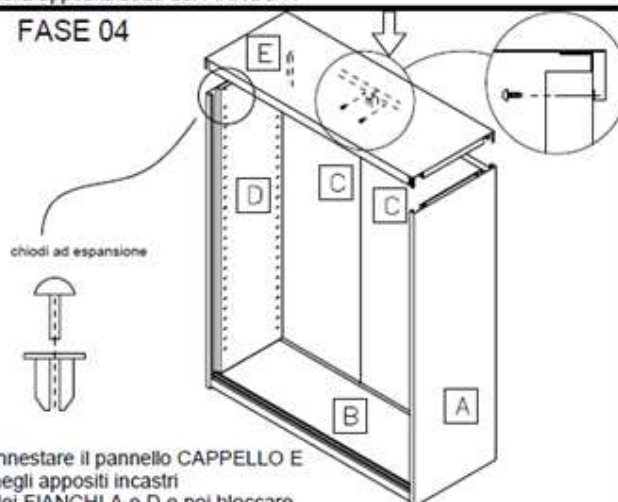
Predisporre uno dei due RETRI C inserendo i 4 CLIP in plastica negli appositi fori, questa operazione sarà facilitata appoggiando il pannello su di un piano. Unire i due RETRI C accostando i due bordi e premendoli tra loro in modo che i chiodi su un retro si aggancino sui fori dell'altro e posizionarli in modo che il bordo laterale si inserisca nella apposita sede del FIANCO A.

FASE 03



Sollevando il FONDO B agganciare il FIANCO D in posizione inclinata, poi farlo ruotare sino ad arrivare in posizione verticale tutto come nella fase 01

FASE 04

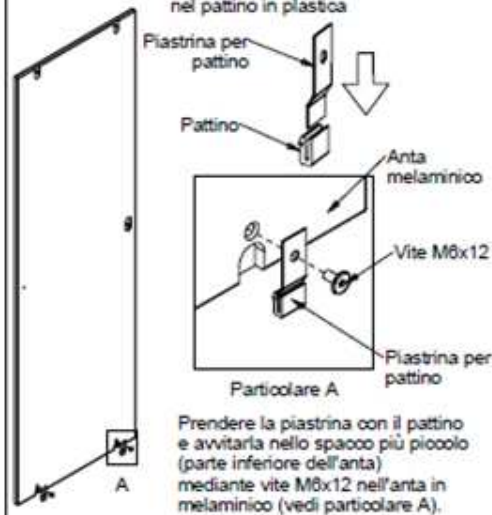


Innestare il pannello CAPPELLO E negli appositi incastri dei FIANCHI A e D e poi bloccare il tutto con chiodi ad espansione e le 2 viti 4.2X9.5 TCB autofilettanti

ARMADIO cm120x47xH85-200

FASE 05

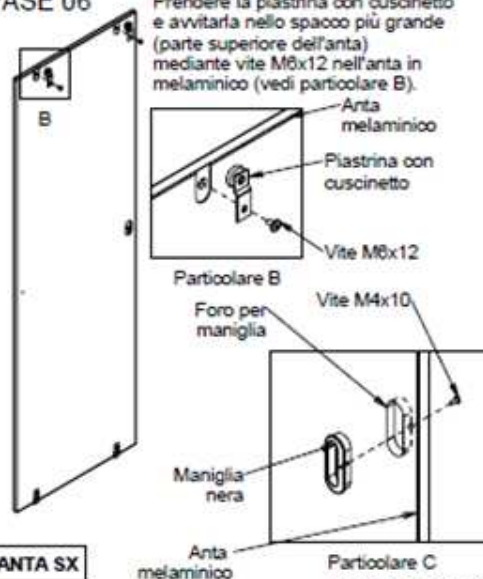
Prendere la piastrina e inserirla nel pattino in plastica



Prendere la piastrina con il pattino e avvitare nello spazio più piccolo (parte inferiore dell'anta) mediante vite M6x12 nell'anta in melaminico (vedi particolare A).

FASE 06

Prendere la piastrina con cuscinetto e avvitare nello spazio più grande (parte superiore dell'anta) mediante vite M6x12 nell'anta in melaminico (vedi particolare B).



Particolare C
Inserire la maniglia nell'apposito foro e fissarla all'anta in melaminico tramite vite M4x10 (vedi Particolare C).

FASE 07

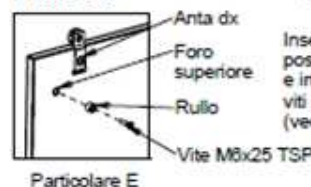
ATTENZIONE: LA FASE 5-6-7 È SIMILE ANCHE PER L'ANTA SX

FASE 08

Inserire il bloccetto serratura nell'apposito foro e bloccarlo all'anta in melaminico tramite forcina (vedi Particolare D).



FASE 09



Inserire nei fori dell'anta dx posti negli angoli superiori e inferiori i rulli e le vite M6x25 TSP (vedi particolare E).

FASE 10

FASE 10

Prendere l'anta Sx inclinata all'interno del contenitore e inserire i cuscinetti nella guida superiore più interna e inserire i pattini nella guida inferiore più interna (vedi Particolare E)



ATTENZIONE: LA FASE 10 È SIMILE ANCHE PER L'ANTA DX MA INSERIRE L'ANTA NELLA GUIDA PIU' ESTERNA

L'ARMADIO H.85 cm DEVE ESSERE RIFINITO DA UN TOP SUPERIORE DI FINITURA. VEDI FASE 11 SOTTO.

FASE 11 – FISSAGGIO TOP DI FINITURA SUPERIORE



Appoggiare il top di finitura al di sopra del cappello e dall'interno dell'armadio fissarlo attraverso le viti in dotazione (sono presenti 4 fori)