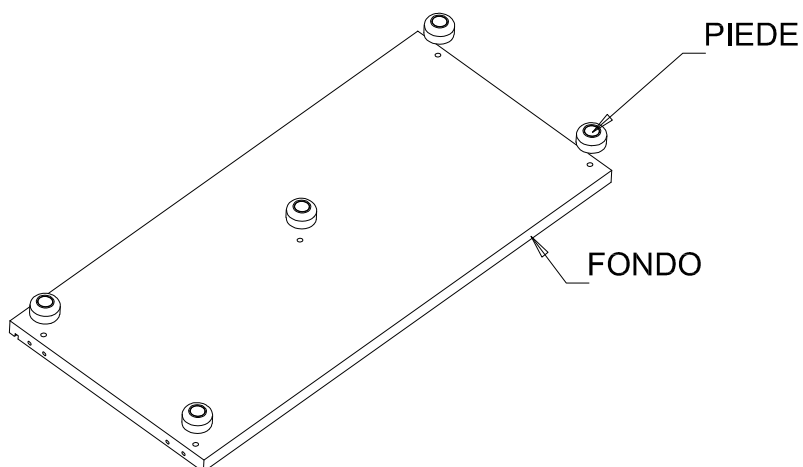


# ISTRUZIONI DI MONTAGGIO

## ARMADIO BASSO IN MELAMINICO CON ANTE 90X45X84H cm

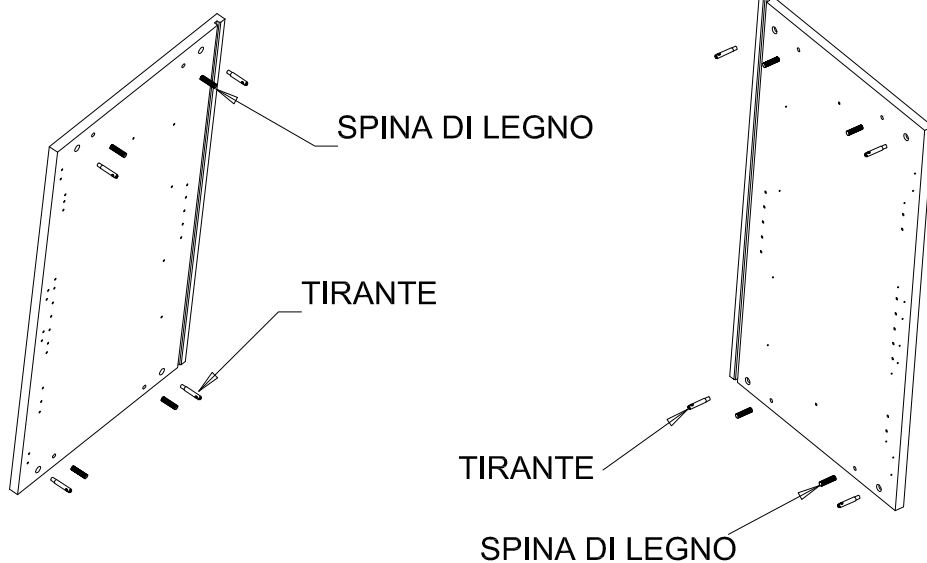
1 - INCASTRARE I PIEDI NEL FONDO DEL CONTENITORE.



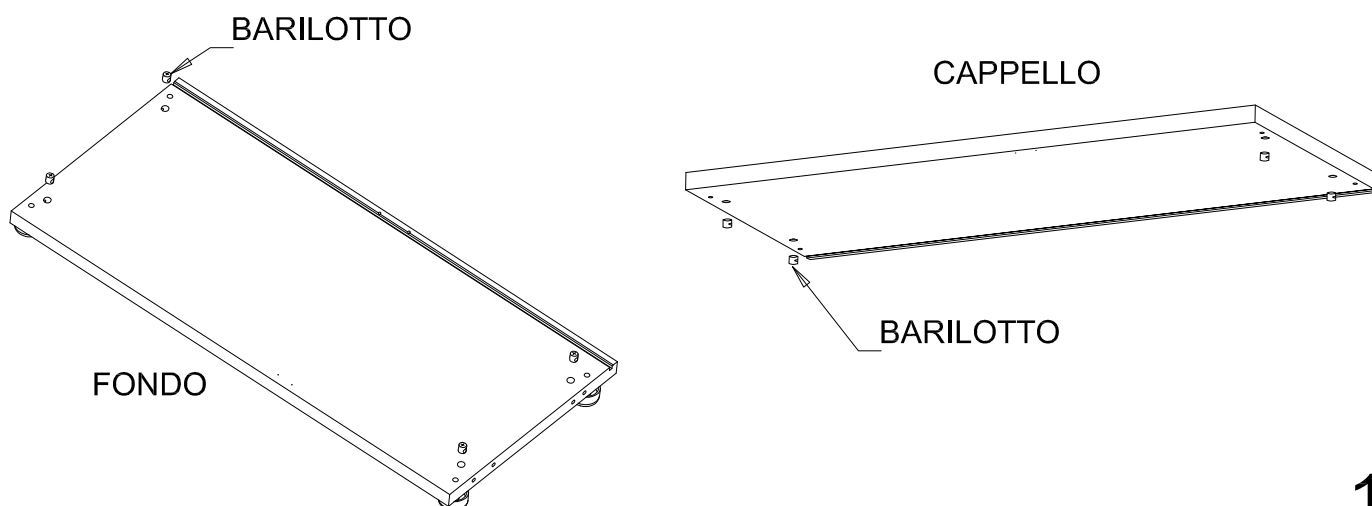
2 - INSERIRE LE SPINE IN LEGNO COME INDICATO NEL DISEGNO. NEL FIANCO AVVITARE I TIRANTI NEGLI INSERTI FILETTATI.

FIANCO SINISTRO

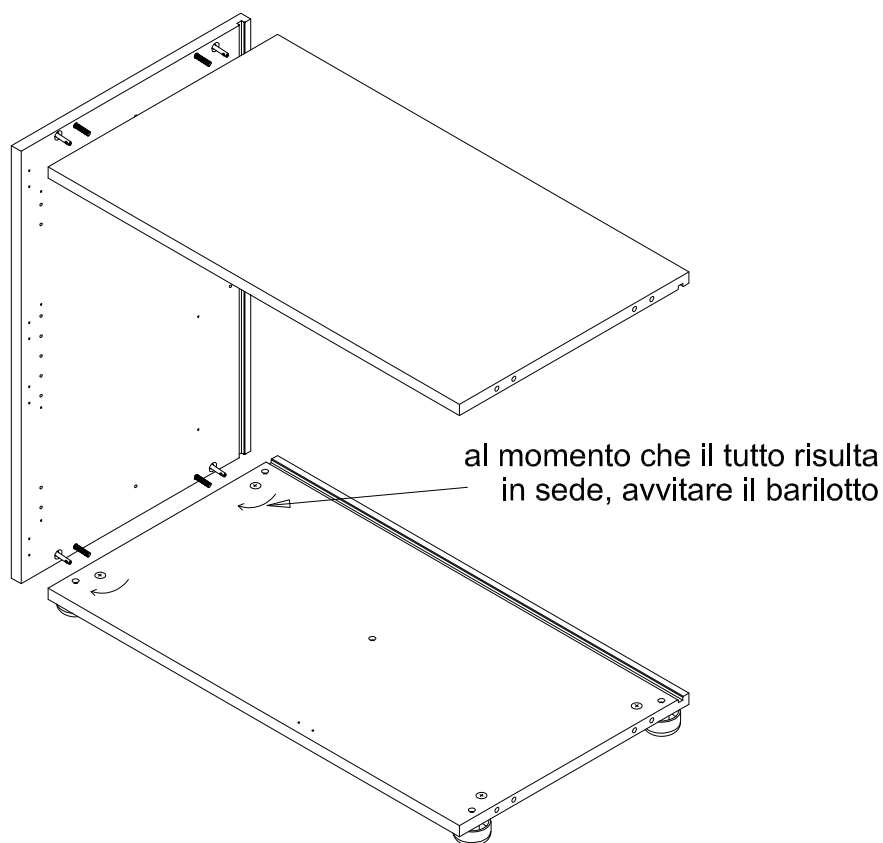
FIANCO DESTRO



3 - INSERIRE I BARILOTTI COME INDICATO NEL DISEGNO NEL FONDO E NEL CAPPELLO.

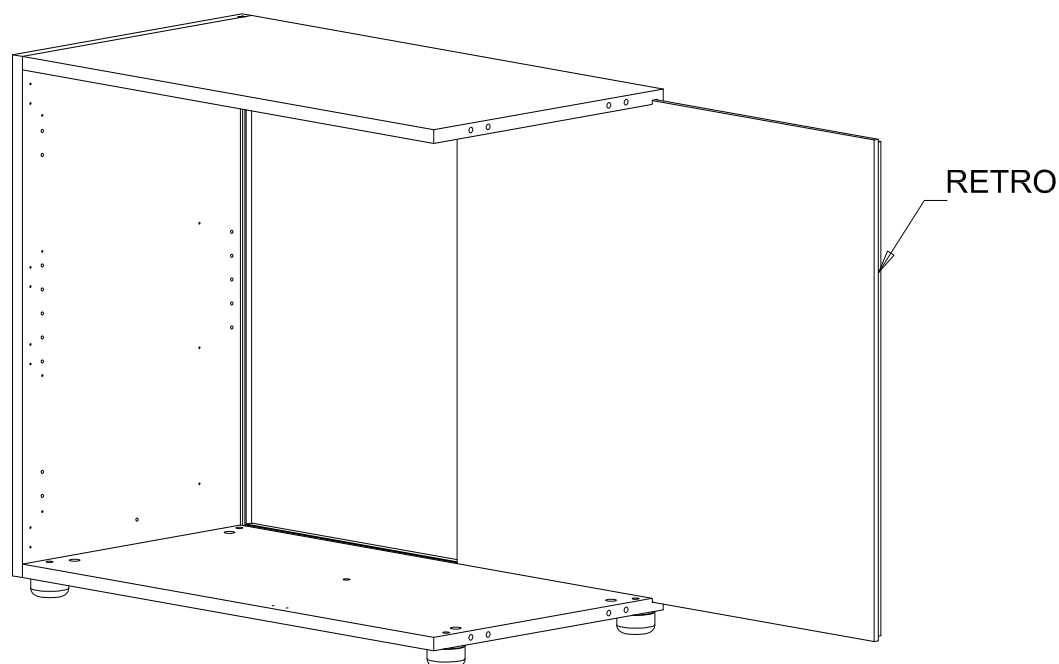


4 - FISSARE IL FIANCO SINISTRO (o DESTRO) AL FONDO E AL CAPPELLO E UNA VOLTA IN SEDE I TIRANTI E LE SPINE NEL FONDO, AVVITARE IL BARILOTTO IN MODO DA IMPRIGIONARLO NELLA PROPRIA SEDE.

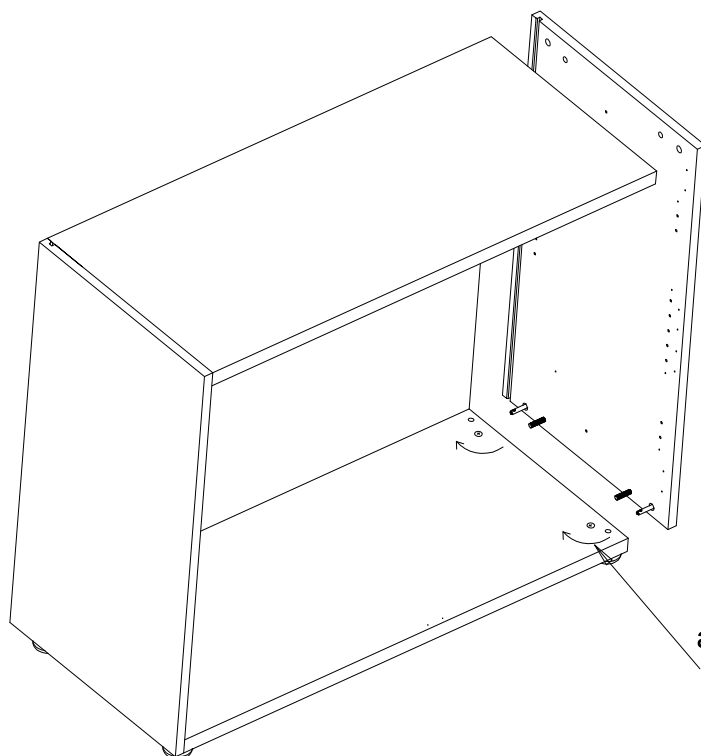


ATTENZIONE!!!! MANTENERE SOLLETAVO MANUALMENTE IL CAPPELLO DELL'ARMADIO.

5 - INFILARE IL RETRO NELLA FERITORIA TRA IL FONDO - CAPPELLO FINO AD ARRIVARE AL FIANCO

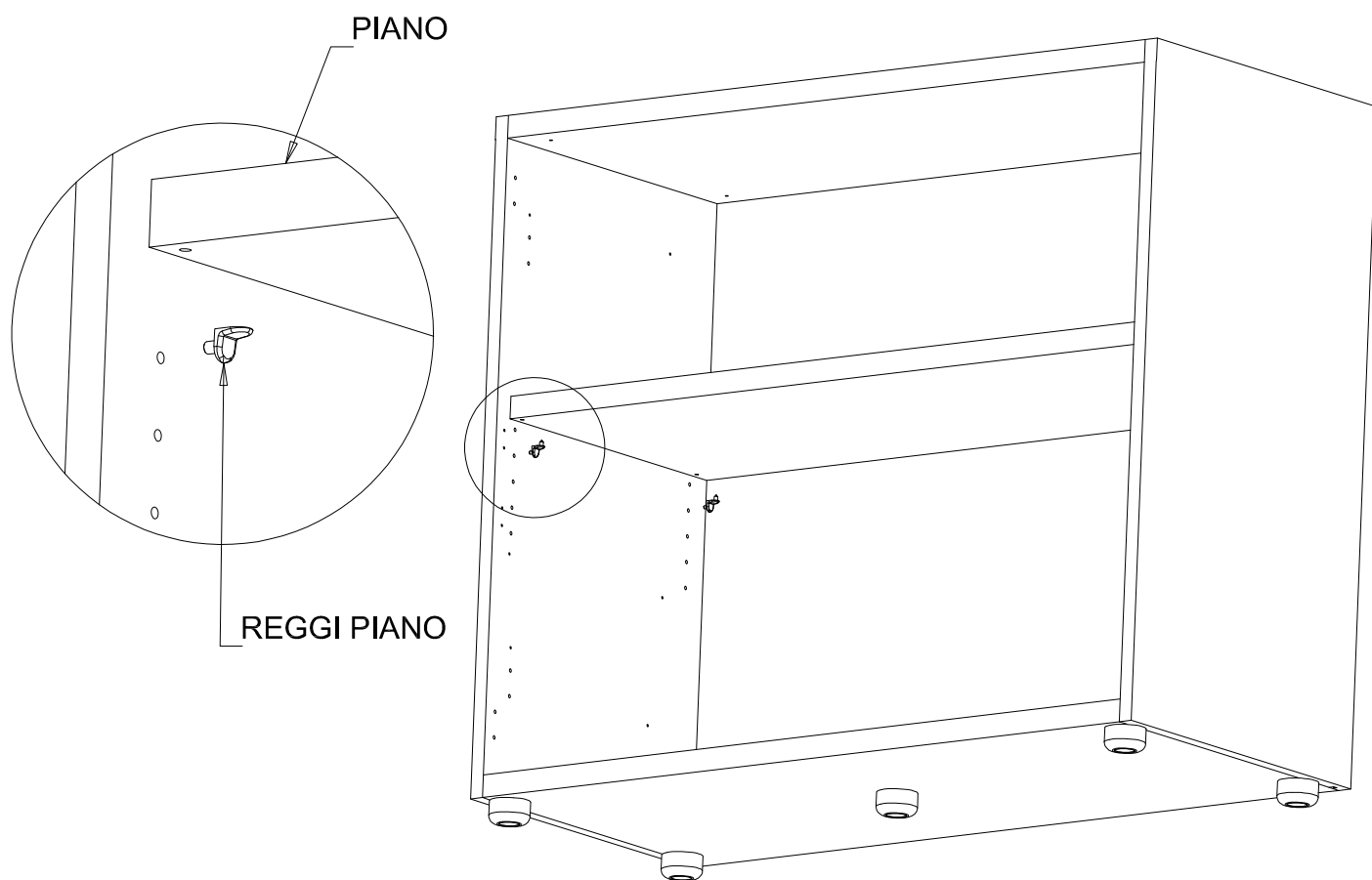


6 - FISSARE IL FIANCO DESTRO (o SINISTRO) AL FONDO E AL CAPPELLO E UNA VOLTA IN SEDE I TIRANTI E LE SPINE NEL FONDO, AVVITARE IL BARILOTTO IN MODO DA IMPRIGIONARLO NELLA PROPRIA SEDE.

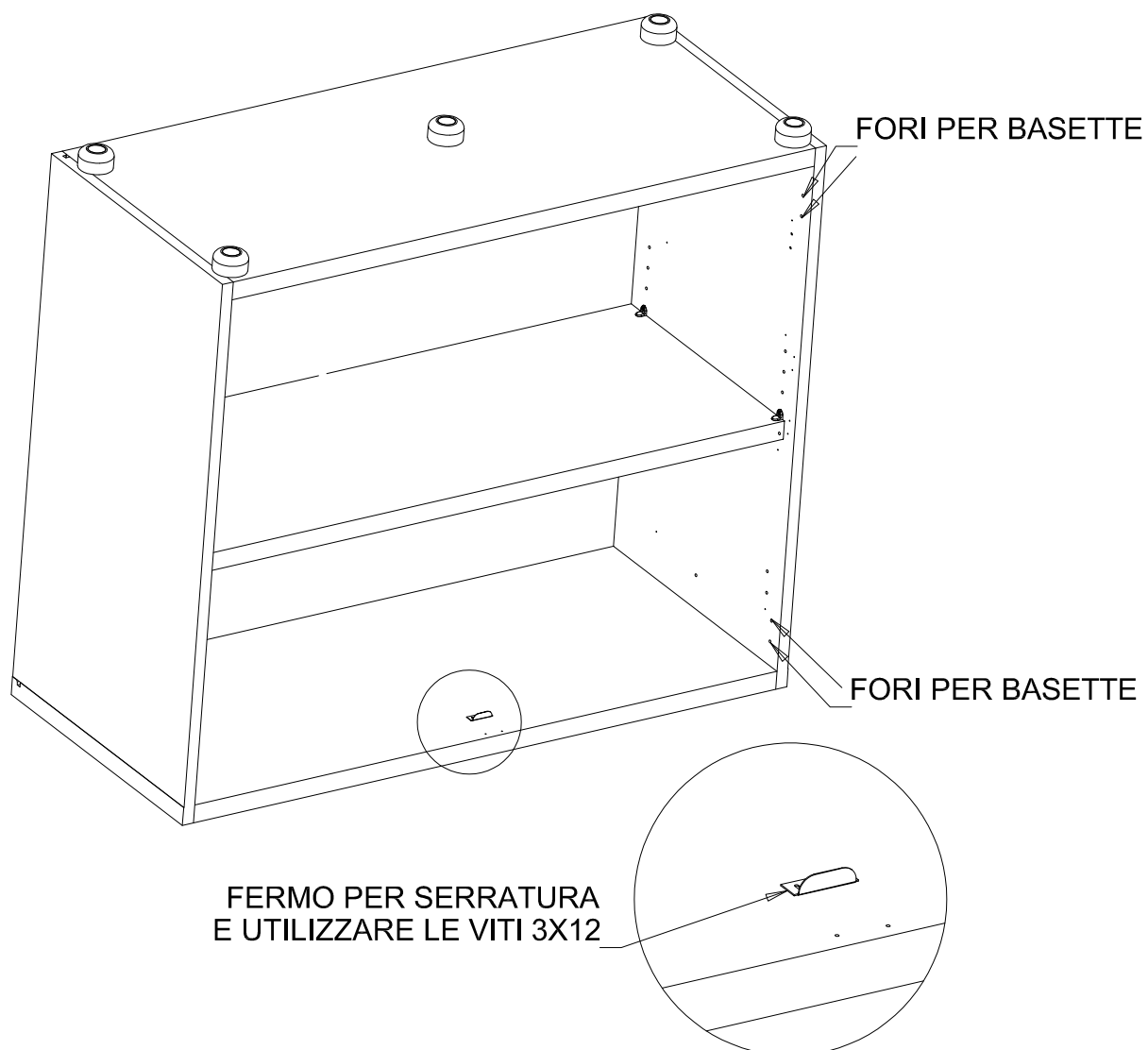


al momento che il tutto risulta in sede, avvitare il barilotto

7 - SISTEMA DI FISSAGGIO DEL PIANO



9 - FISSARE IL FERMO PER LA SERRATURA CON LE VITI 2.9X16



NOTE:

- FISSARE LE CERNIERE SULLE ANTE E LE Basette SUI FIANCHI. INCASTRARE LE CERNIERE SULLE Basette E REGOLARLE.
- FISSARE LA SERRATURA CON LE VITI 3X20
- PER FISSARE LE MANIGLIE SULLE ANTE, UTILIZZARE LE VITI ALL'INTERNO DEL SACCHETTO

6 - FISSARE L'EVENTUALE TOP SUPERIORE DI FINITURA

VITE  
AUTO-FILETTANTE

