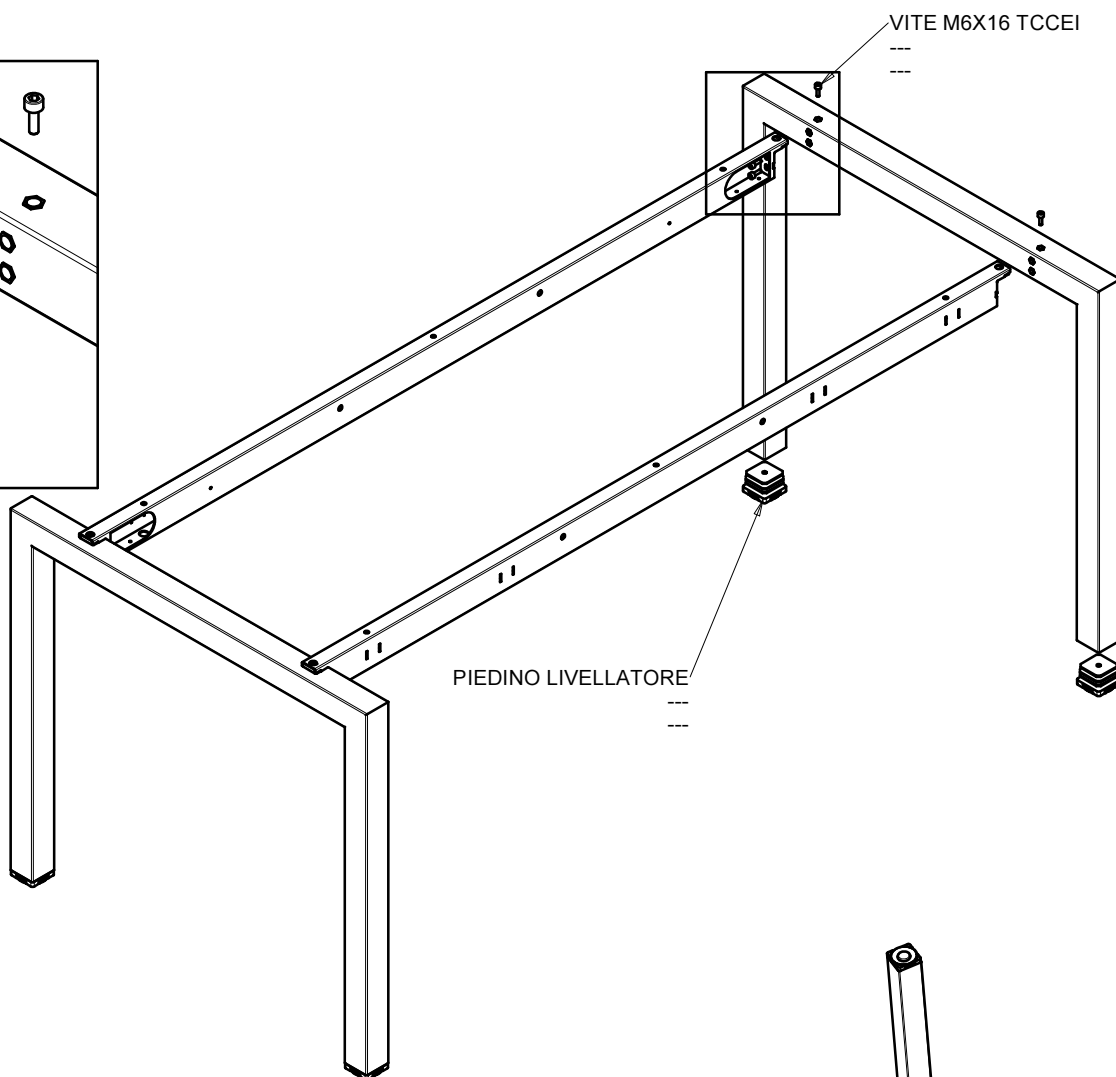
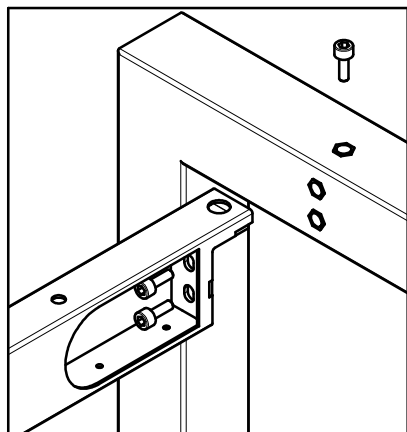


**ISTRUZIONI VALIDE PER SCRIVANIA PROFONDA 80**

1- INCASTRARE I PIEDINI LIVELLATORI ALLA GAMBE E FISSARE I TRAVI ALLE GAMBE, CON LE VITI M6X16 TCCEI

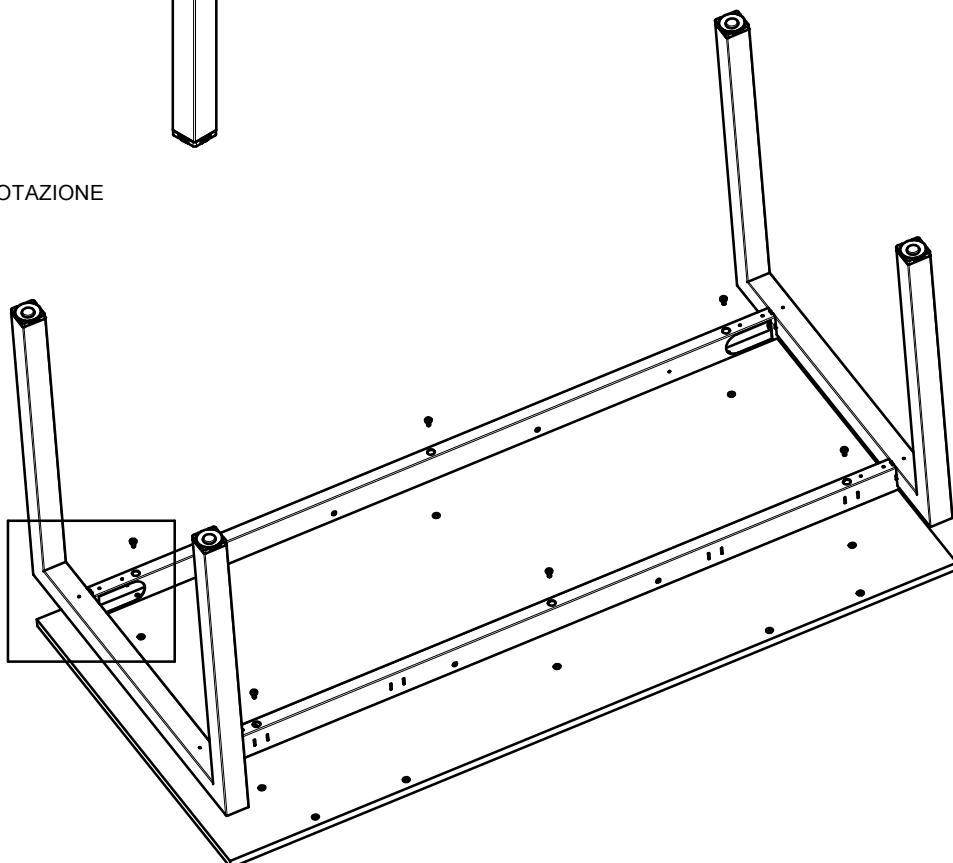
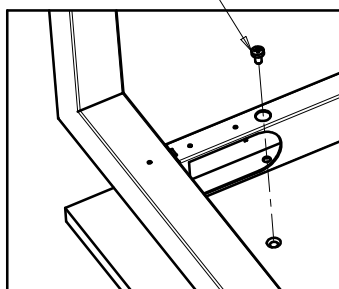
1-  
1-



2- FISSARE IL TOP CON LE VITI M6X12 TCB IN DOTAZIONE

2-  
2-

VITE M6X12 TCB



3- FISSARE LA CANALINA PASSACAVI AL TRAVE CON LE VITI 4.2X9.5.  
 APOGGIARE LA GONNA AL TRAVE E FISSARLA CON LE VITI M6X40 TBC CHE PASSANO  
 ATTRAVERSO QUESTO E COMPLETARE IL FISSAGGIO CON 2 VITI M6X12 TMT.

3-  
 3-

