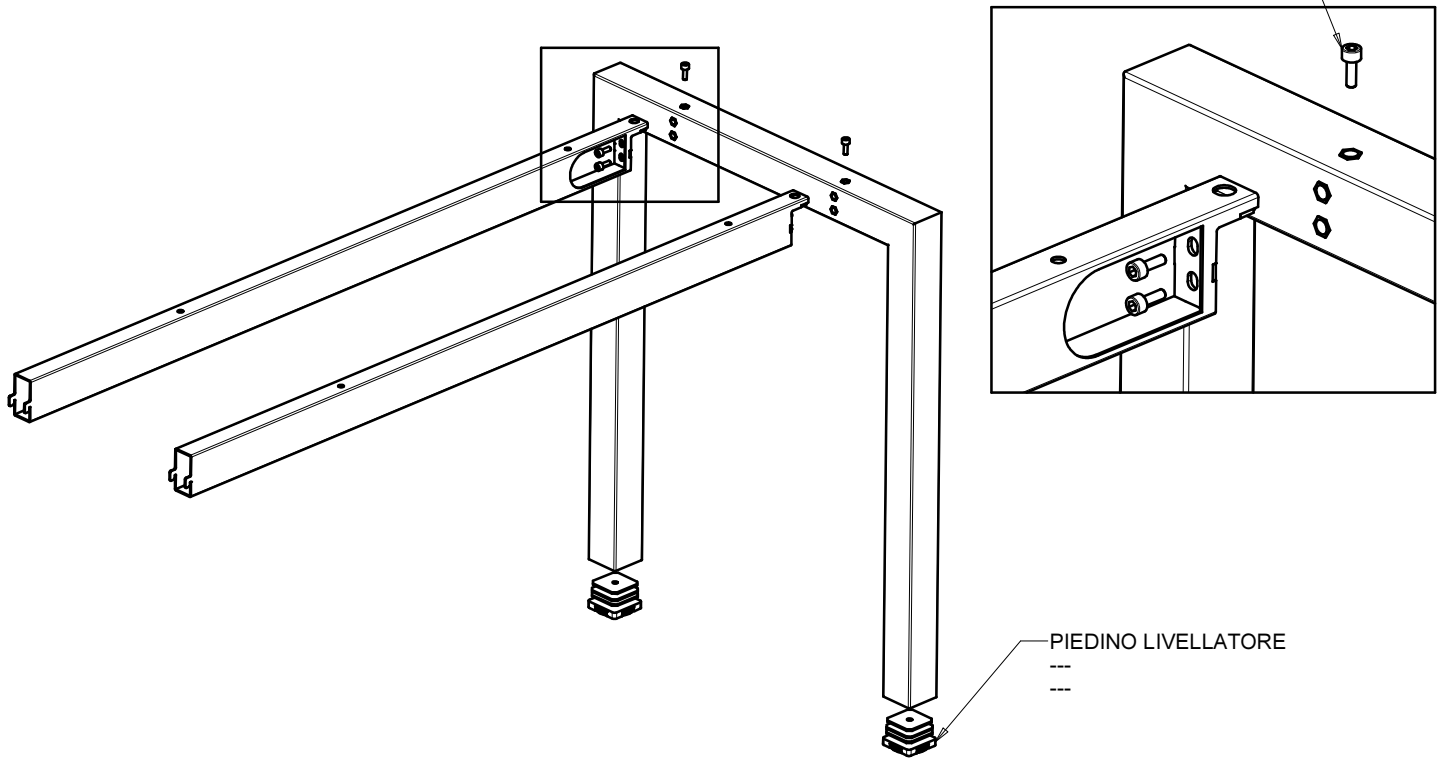
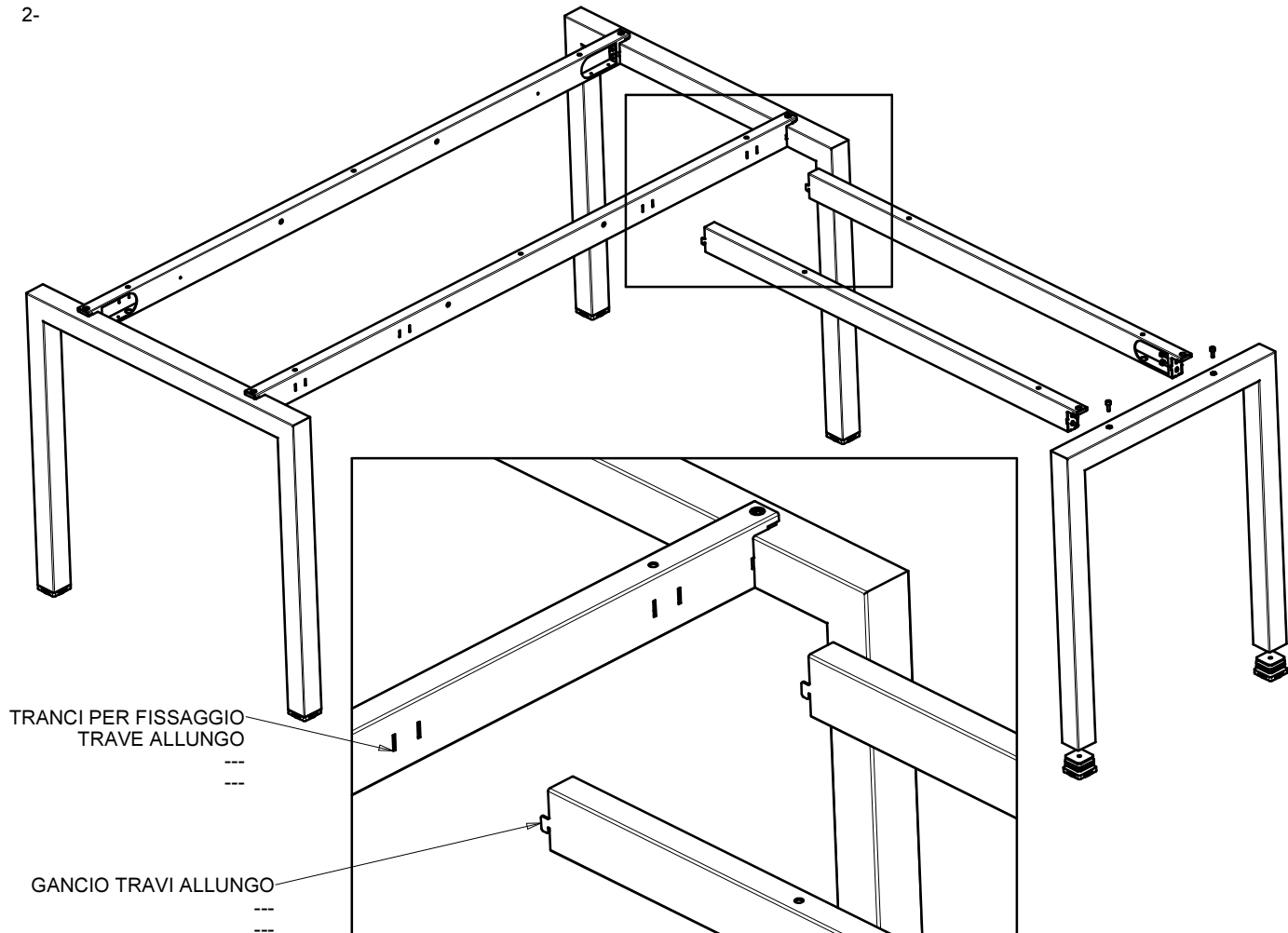


- 1- INCASTRARE I PIEDINI LIVELLATORI ALLA GAMBA E FISSARE I TRAVI, CON LE VITI M6X16 TCCEI  
1-  
1-



- 2- INCASTRARE I TRAVI ALLUNGO NEI TRANCI PRESENTI NEL TRAVE SCRIVANIA  
2-  
2-



3- FISSARE IL TOP ALLUNGO ALLA SCRIVANIA CON LE VITI M6X12 TCB.  
FISSARE LA STAFFA DI RINFORZO TRA IL TOP SCRIVANIA E IL TOP ALLUNGO CON LE VITI M6X12 TCB  
3-  
3-

