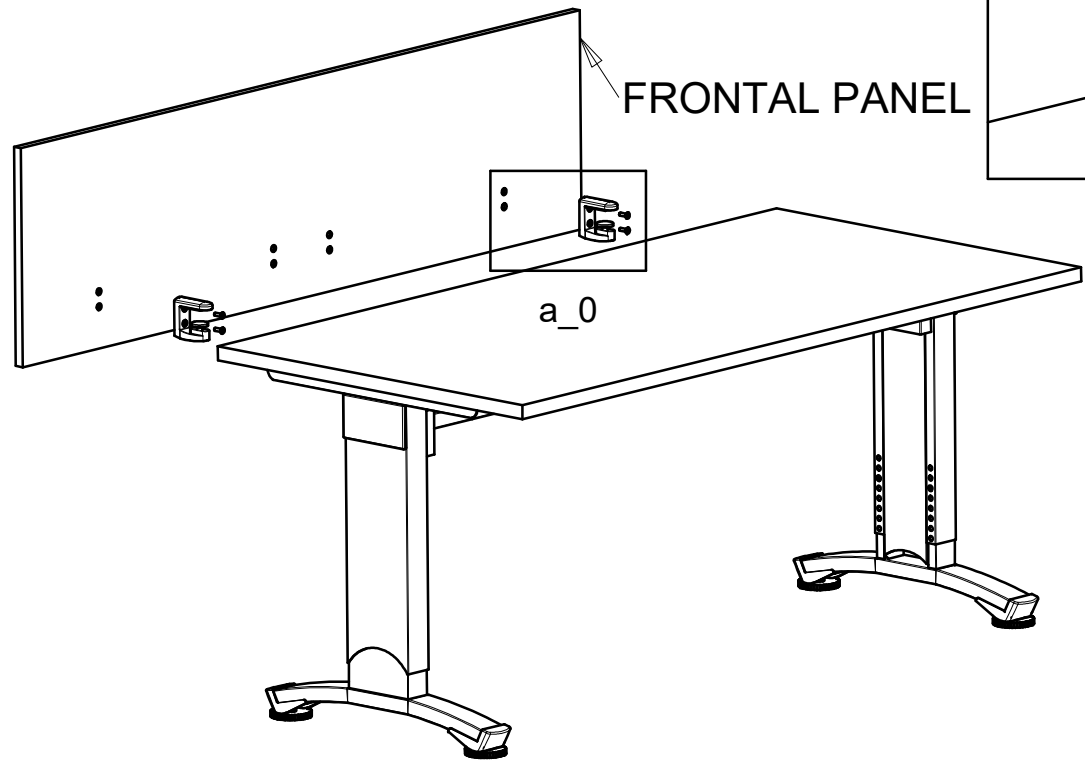
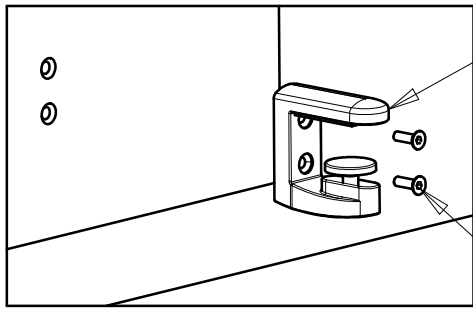


ISTRUZIONI FRONTAL PANEL



FRONTAL PANEL

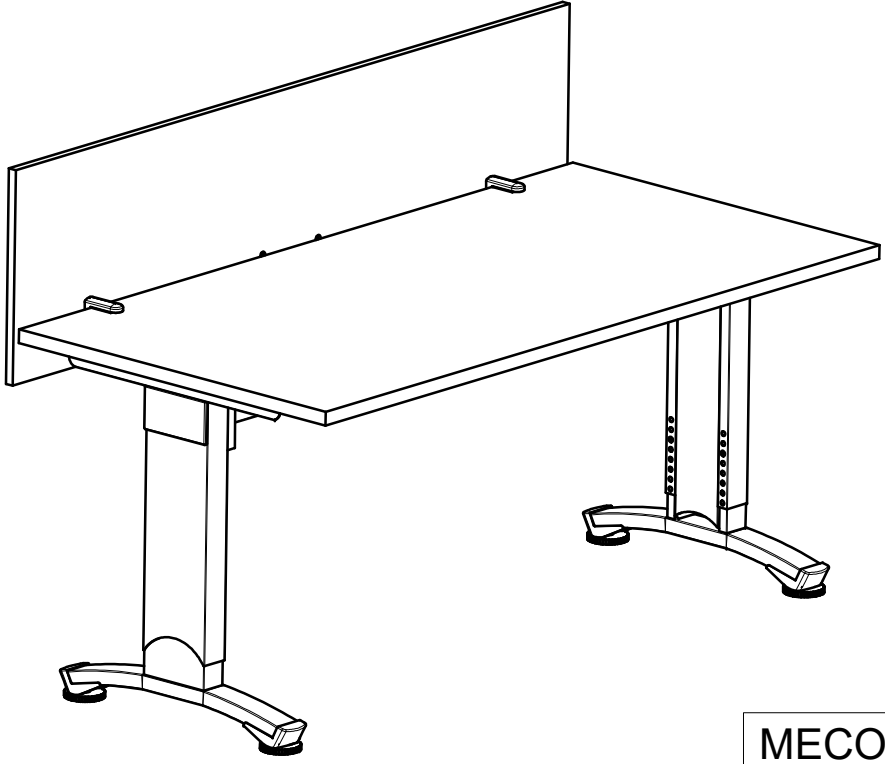
a_0



MORSETTO

VITI DI FISSAGGIO AL FRONTAL PANEL

a
3.00



MECO