



KIT INIZIALE DELLA STAZIONE DI RICICLAGGIO SLIM JIM

Una soluzione modulare per il riciclaggio con funzionalità intelligente, pensata per gli ambienti in cui risiedono gli ospiti.

Caratteristiche e vantaggi:

- I componenti scattano in posizione senza l'utilizzo di attrezzi.
- Canali di ventilazione per la facile rimozione del sacco e punto di fissaggio per assicurare e nascondere il sacco.

COLORI DISPONIBILI

Grigio

Composizione del materiale:

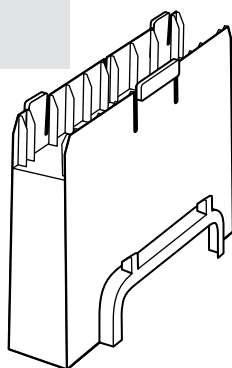
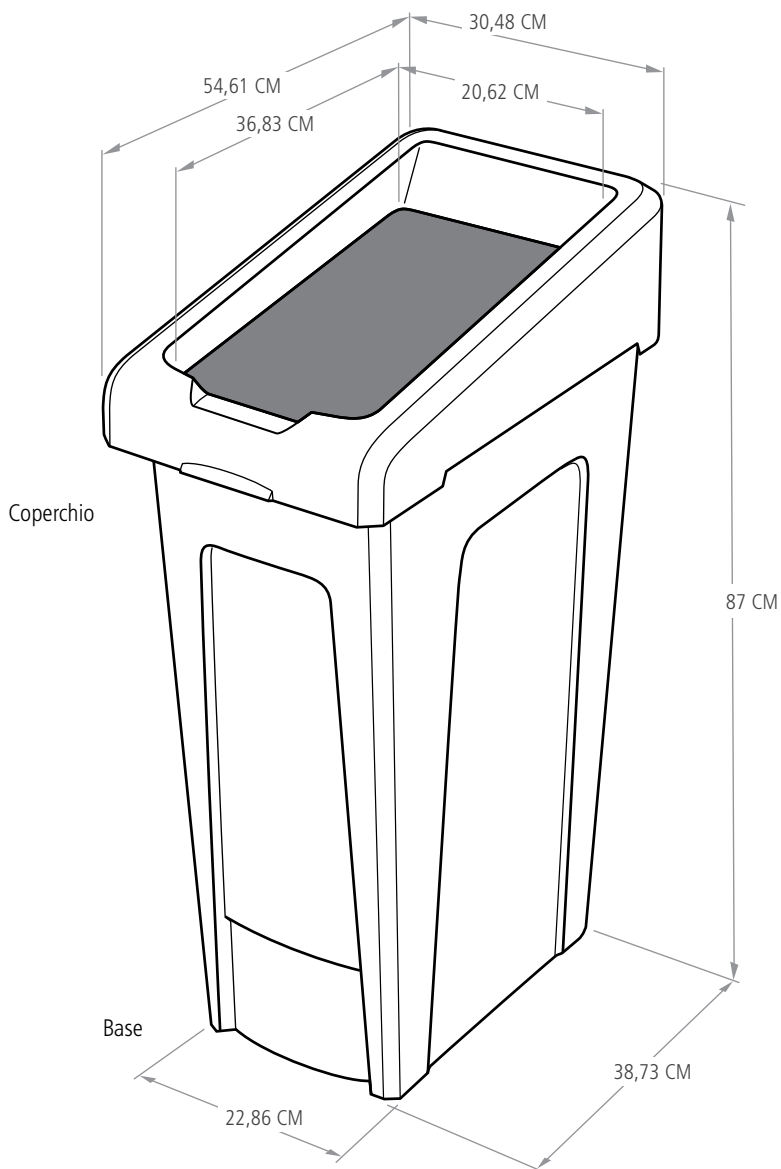
Base: Miscela di polietilene

Coperchio: Miscela di polietilene

Connettore: Polipropilene

Compatibilità:

- Compatibile con inserti per i coperchi della stazione di riciclaggio Slim Jim® e i cartelli della stazione di riciclaggio Slim Jim®
- Kit etichette per il flusso dei rifiuti – 1977787



Connettore

KIT INIZIALE DELLA STAZIONE DI RICICLAGGIO SLIM JIM®

NUMERO SKU	DESCRIZIONE	COLORE	CAPACITÀ L	LUNGHEZZA CM	LARGHEZZA CM	ALTEZZA CM	DIMENS. CONF.
2007913	KIT INIZIALE	GRIGIO CHIARO	87	54,61	30,48	87,00	1

INFORMAZIONI PER LA SPEDIZIONE

NUMERO SKU	PAESE DI ORIGINE	CODICE EAN PRODOTTO	CODICE A BARRE IMBALLO	COD. STATISTICO DOGANALE	DIMENSIONI IMBALLO	PESO	VOLUME DM3
2007913	US	86876239607	86876239607	3924100090	54.13 X 30.79 X 77.78	5,33	0,123

162707 |

©2017 Rubbermaid Commercial Products LLC
10, Chemin de Blandonnet - 1214 Vernier Geneva, Switzerland





Una soluzione modulare per il riciclaggio con funzionalità intelligente, pensata per gli ambienti in cui risiedono gli ospiti.

Caratteristiche e vantaggi:

- Fattura semplice e resistente. I componenti scattano in posizione senza l'utilizzo di attrezzi.
- Gli inserti incernierati del coperchio sono progettati per adattarsi a qualsiasi dimensione

COLORI DISPONIBILI

Rosso, giallo, verde, blu, nero, grigio scuro, marrone

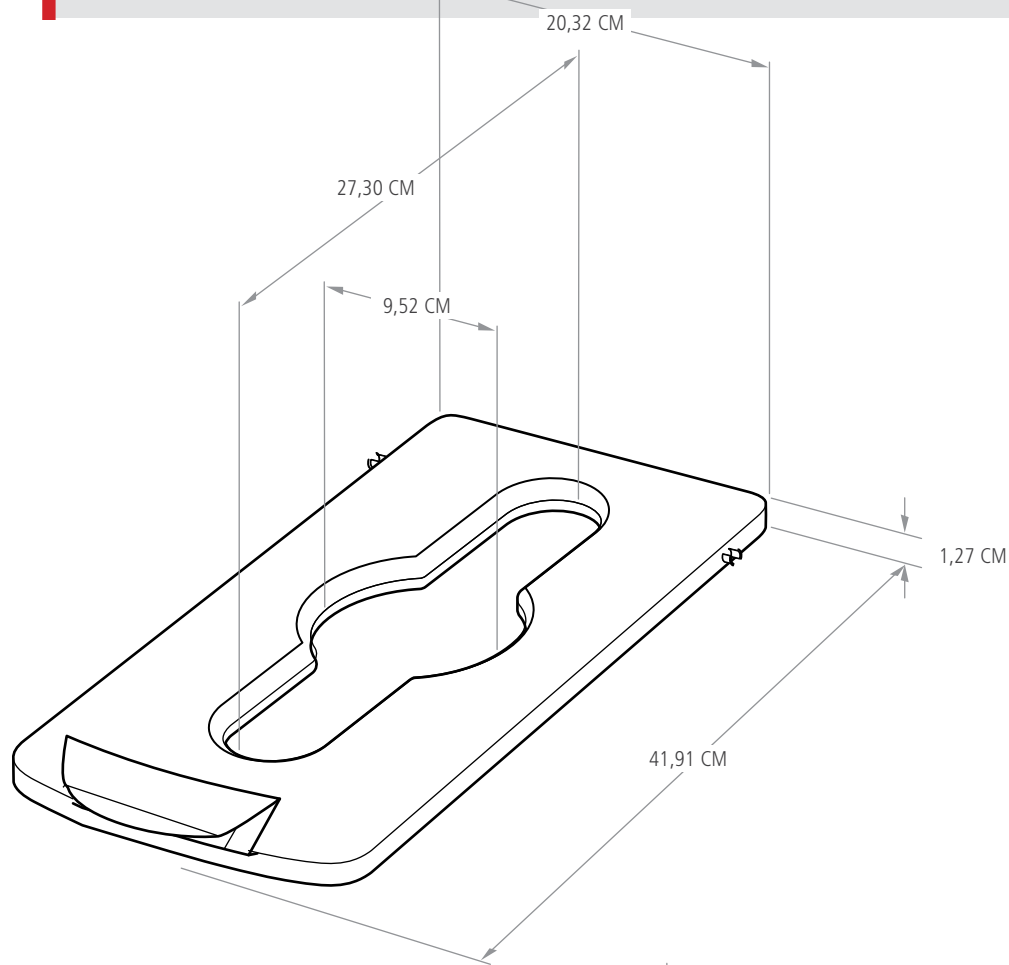
Composizione del materiale:

Polipropilene

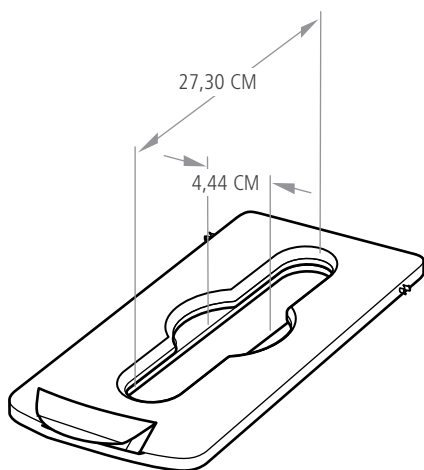
Compatibilità:

- • Compatibile con il kit iniziale della stazione di riciclaggi Slim Jim® e i cartelli della stazione di riciclaggi Slim Jim®

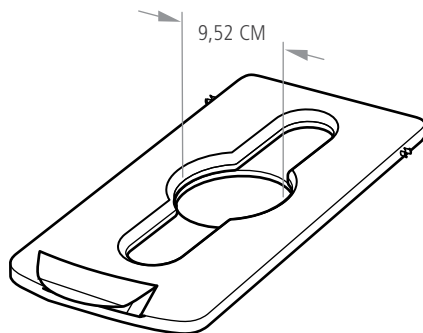
INSERTI PER COPERCHIO DELLA STAZIONE DI RICICLAGGIO SLIM JIM®



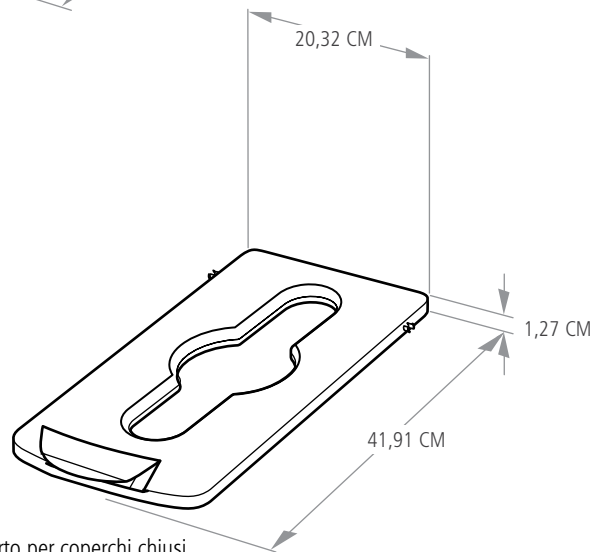
Inserto per coperchi per riciclaggio misto



Inserto per coperchi per la carta



Inserto per coperchi per bottiglie/lattine



Inserto per coperchi chiusi

INSERTI PER COPERCHI DELLA DELLA STAZIONE DI RICICLAGGIO SLIM JIM®

NUMERO SKU	DESCRIZIONE	COLORE	LUNGHEZZA	LARGHEZZA	ALTEZZA	DIMENS. CONF.
			CM	CM	CM	
2007192	INSERTO PER COPERCHI CHIUSI	ROSSO	41,91	20,32	1,27	1
2007193	INSERTO PER COPERCHI PER BOTTIGLIE/LATTINE	ROSSO	41,91	20,32	1,27	1
2007194	INSERTO PER COPERCHI FESSURATI PER LA CARTA	ROSSO	41,91	20,32	1,27	1
2007195	INSERTO PER COPERCHI PER RICICLAGGIO MISTO	ROSSO	41,91	20,32	1,27	1
2007200	INSERTO PER COPERCHI CHIUSI	GIALLO	41,91	20,32	1,27	1
2007881	INSERTO PER COPERCHI PER BOTTIGLIE/LATTINE	GIALLO	41,91	20,32	1,27	1
2007882	INSERTO PER COPERCHI FESSURATI PER LA CARTA	GIALLO	41,91	20,32	1,27	1
2007883	INSERTO PER COPERCHI PER RICICLAGGIO MISTO	GIALLO	41,91	20,32	1,27	1
2007884	INSERTO PER COPERCHI CHIUSI	VERDE	41,91	20,32	1,27	1
2007885	INSERTO PER COPERCHI PER BOTTIGLIE/LATTINE	VERDE	41,91	20,32	1,27	1
2007886	INSERTO PER COPERCHI FESSURATI PER LA CARTA	VERDE	41,91	20,32	1,27	1
2007887	INSERTO PER COPERCHI PER RICICLAGGIO MISTO	VERDE	41,91	20,32	1,27	1
2007888	INSERTO PER COPERCHI CHIUSI	BLU	41,91	20,32	1,27	1
2007889	INSERTO PER COPERCHI PER BOTTIGLIE/LATTINE	BLU	41,91	20,32	1,27	1
2007890	INSERTO PER COPERCHI FESSURATI PER LA CARTA	BLU	41,91	20,32	1,27	1
2007891	INSERTO PER COPERCHI PER RICICLAGGIO MISTO	BLU	41,91	20,32	1,27	1
2007892	INSERTO PER COPERCHI CHIUSI	NERO	41,91	20,32	1,27	1
2007893	INSERTO PER COPERCHI PER BOTTIGLIE/LATTINE	NERO	41,91	20,32	1,27	1
2007894	INSERTO PER COPERCHI FESSURATI PER LA CARTA	NERO	41,91	20,32	1,27	1
2007895	INSERTO PER COPERCHI PER RICICLAGGIO MISTO	NERO	41,91	20,32	1,27	1
2007896	INSERTO PER COPERCHI CHIUSI	GRIGIO SCURO	41,91	20,32	1,27	1
2007897	INSERTO PER COPERCHI PER BOTTIGLIE/LATTINE	GRIGIO SCURO	41,91	20,32	1,27	1
2007898	INSERTO PER COPERCHI FESSURATI PER LA CARTA	GRIGIO SCURO	41,91	20,32	1,27	1
2007899	INSERTO PER COPERCHI PER RICICLAGGIO MISTO	GRIGIO SCURO	41,91	20,32	1,27	1
2007900	INSERTO PER COPERCHI CHIUSI	MARRONE	41,91	20,32	1,27	1
2007902	INSERTO PER COPERCHI PER BOTTIGLIE/LATTINE	MARRONE	41,91	20,32	1,27	1
2007903	INSERTO PER COPERCHI FESSURATI PER LA CARTA	MARRONE	41,91	20,32	1,27	1
2007904	INSERTO PER COPERCHI PER RICICLAGGIO MISTO	MARRONE	41,91	20,32	1,27	1

INFORMAZIONI PER LA SPEDIZIONE

NUMERO SKU	PAESE DI ORIGINE	CODICE EAN PRODOTTO	CODICE A BARRE IMBALLO	COD. STATISTICO DOGANALE	DIMENSIONI IMBALLO	PESO	VOLUME DM3
2007192	CN	86876237757	86876237757	3924100090	23.495 X 3.81 X 43.66	0,34	0,004
2007193	CN	86876237764	86876237764	3924100090	23.495 X 3.81 X 43.66	0,34	0,004
2007194	CN	86876237771	86876237771	3924100090	23.495 X 3.81 X 43.66	0,34	0,004
2007195	CN	86876237788	86876237788	3924100090	23.495 X 3.81 X 43.66	0,34	0,004
2007200	CN	86876237795	86876237795	3924100090	23.495 X 3.81 X 43.66	0,34	0,004
2007881	CN	86876237801	86876237801	3924100090	23.495 X 3.81 X 43.66	0,34	0,004
2007882	CN	86876237818	86876237818	3924100090	23.495 X 3.81 X 43.66	0,34	0,004
2007883	CN	86876237825	86876237825	3924100090	23.495 X 3.81 X 43.66	0,34	0,004
2007884	CN	86876237832	86876237832	3924100090	23.495 X 3.81 X 43.66	0,34	0,004
2007885	CN	86876237849	86876237849	3924100090	23.495 X 3.81 X 43.66	0,34	0,004
2007886	CN	86876237856	86876237856	3924100090	23.495 X 3.81 X 43.66	0,34	0,004
2007887	CN	86876237863	86876237863	3924100090	23.495 X 3.81 X 43.66	0,34	0,004
2007888	CN	86876237870	86876237870	3924100090	23.495 X 3.81 X 43.66	0,34	0,004
2007889	CN	86876237887	86876237887	3924100090	23.495 X 3.81 X 43.66	0,34	0,004
2007890	CN	86876237894	86876237894	3924100090	23.495 X 3.81 X 43.66	0,34	0,004
2007891	CN	86876237900	86876237900	3924100090	23.495 X 3.81 X 43.66	0,34	0,004
2007892	CN	86876237917	86876237917	3924100090	23.495 X 3.81 X 43.66	0,34	0,004
2007893	CN	86876237924	86876237924	3924100090	23.495 X 3.81 X 43.66	0,34	0,004
2007894	CN	86876237931	86876237931	3924100090	23.495 X 3.81 X 43.66	0,34	0,004
2007895	CN	86876237948	86876237948	3924100090	23.495 X 3.81 X 43.66	0,34	0,004
2007896	CN	86876237955	86876237955	3924100090	23.495 X 3.81 X 43.66	0,34	0,004
2007897	CN	86876237962	86876237962	3924100090	23.495 X 3.81 X 43.66	0,34	0,004
2007898	CN	86876237979	86876237979	3924100090	23.495 X 3.81 X 43.66	0,34	0,004
2007899	CN	86876237986	86876237986	3924100090	23.495 X 3.81 X 43.66	0,34	0,004
2007900	CN	86876237993	86876237993	3924100090	23.495 X 3.81 X 43.66	0,34	0,004
2007902	CN	86876238006	86876238006	3924100090	23.495 X 3.81 X 43.66	0,34	0,004
2007903	CN	86876238013	86876238013	3924100090	23.495 X 3.81 X 43.66	0,34	0,004
2007904	CN	86876238020	86876238020	3924100090	23.495 X 3.81 X 43.66	0,34	0,004

162707 |

©2017 Rubbermaid Commercial Products LLC
10, Chemin de Blandonnet - 1214 Vernier Geneva, Switzerland





Una soluzione modulare per il riciclaggio con funzionalità intelligente, pensata per gli ambienti in cui risiedono gli ospiti.

Caratteristiche e vantaggi:

- Assicurati una migliore visibilità del flusso di rifiuti selezionando un colore e un'etichetta per il flusso rifiuti, in base alle necessità della struttura
- Fattura semplice e resistente. I componenti scattano in posizione senza l'utilizzo di attrezzi.

COLORI DISPONIBILI

Rosso, giallo, verde, blu, nero, grigio scuro, marrone

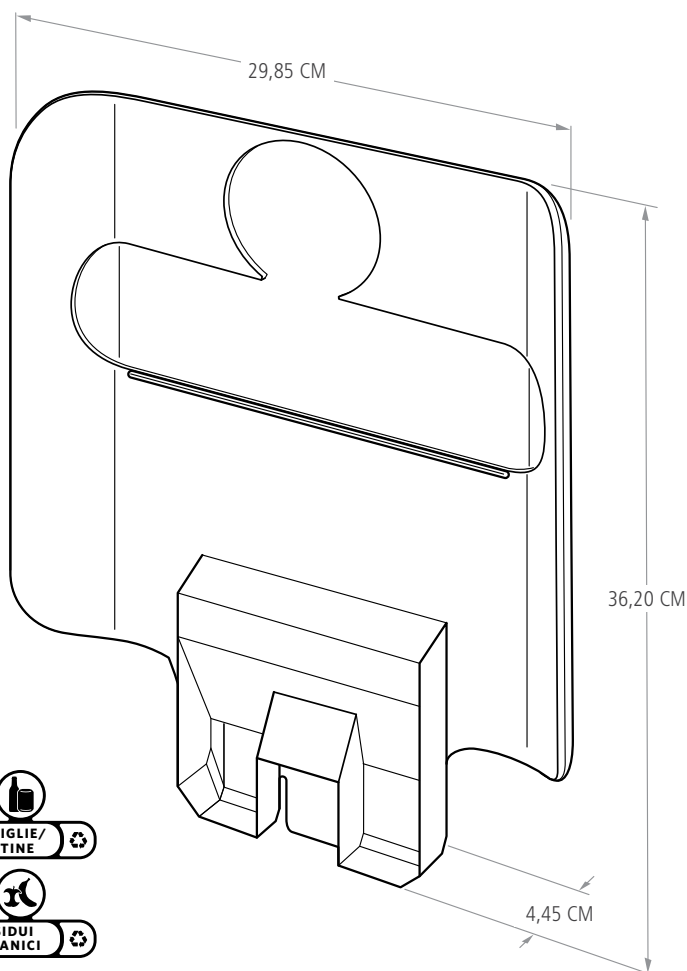
Composizione del materiale:

Polipropilene

Compatibilità:

- Compatibile con il kit iniziale della stazione di riciclaggio Slim Jim®, gli inserti per i coperchi della stazione di riciclaggio Slim Jim® e il kit etichette per il flusso dei rifiuti della stazione di riciclaggio Slim Jim®.

CARTELLI PER LA STAZIONE DI RICICLAGGIO SLIM JIM®



Kit etichette per il flusso dei rifiuti - 1977787

162707 |

©2017 Rubbermaid Commercial Products LLC
10, Chemin de Blandonnet - 1214 Vernier Geneva, Switzerland



I CARTELLI PER LA STAZIONE DI RICICLAGGIO SLIM JIM®

SKU #	DESCRIZIONE	COLORE	PROFONDITÀ	LARGHEZZA	ALTEZZA	DIMENS. CONF.
			CM	CM	CM	
2007905	CARTELLO	ROSSO	4,45	29,85	36,20	1
2007907	CARTELLO	GIALLO	4,45	29,85	36,20	1
2007908	CARTELLO	VERDE	4,45	29,85	36,20	1
2007909	CARTELLO	BLU	4,45	29,85	36,20	1
2007910	CARTELLO	NERO	4,45	29,85	36,20	1
2007911	CARTELLO	GRIGIO SCURO	4,45	29,85	36,20	1
2007912	CARTELLO	MARRONE	4,45	29,85	36,20	1
2057734	KIT ETICHETTE: INGLESE (STATI UNITI)	BIANCO	0,16	24,26	14,20	1
2057735	KIT ETICHETTE: FRANCESE/INGLESE (CANADA)	BIANCO	0,16	24,26	14,20	1
2057736	KIT ETICHETTE: INGLESE (REGNO UNITO)	BIANCO	0,16	24,26	14,20	1
2057737	KIT ETICHETTE: INGLESE (AUSTRALIA)	BIANCO	0,16	24,26	14,20	1
2057738	KIT ETICHETTE: SPAGNOLO	BIANCO	0,16	24,26	14,20	1
2057739	KIT ETICHETTE: CINESE/INGLESE	BIANCO	0,16	24,26	14,20	1

INFORMAZIONI PER LA SPEDIZIONE

NUMERO SKU	PAESE DI ORIGINE	CODICE EAN PRODOTTO	CODICE A BARRE IMBALLO	COD. STATISTICO DOGANALE	DIMENSIONI IMBALLO	PESO	VOLUME DM3
2007905	CN	86876238037	86876238037	3924100090	30.80 X 5.40 X 37.78	0,417	0.0004
2007907	CN	86876238044	86876238044	3924100090	30.80 X 5.40 X 37.78	0,417	0.0004
2007908	CN	86876238051	86876238051	3924100090	30.80 X 5.40 X 37.78	0,417	0.0004
2007909	CN	86876238068	86876238068	3924100090	30.80 X 5.40 X 37.78	0,417	0.0004
2007910	CN	86876238075	86876238075	3924100090	30.80 X 5.40 X 37.78	0,417	0.0004
2007911	CN	86876238082	86876238082	3924100090	30.80 X 5.40 X 37.78	0,417	0.0004
2007912	CN	86876238099	86876238099	3924100090	30.80 X 5.40 X 37.78	0,417	0.0004
2057734	LU	NA	NA	3924100090		0	0
2057735	LU	NA	NA	3924100090		0	0
2057736	LU	NA	NA	3924100090		0	0
2057737	LU	NA	NA	3924100090		0	0
2057738	LU	NA	NA	3924100090		0	0
2057739	LU	NA	NA	3924100090		0	0



Una soluzione modulare per il riciclaggio con funzionalità intelligente, pensata per gli ambienti in cui risiedono gli ospiti.

Caratteristiche e vantaggi:

- Fattura semplice e resistente. I componenti scattano in posizione senza l'utilizzo di attrezzi.
- Gli inserti incernierati del coperchio sono progettati per adattarsi a qualsiasi dimensione
- Canali di ventilazione per la facile rimozione del sacco e punto di fissaggio per assicurare e nascondere il sacco.

COLORI DISPONIBILI

Nero/Blu, Nero/Giallo

Composizione del materiale:

Base: Miscela di polietilene

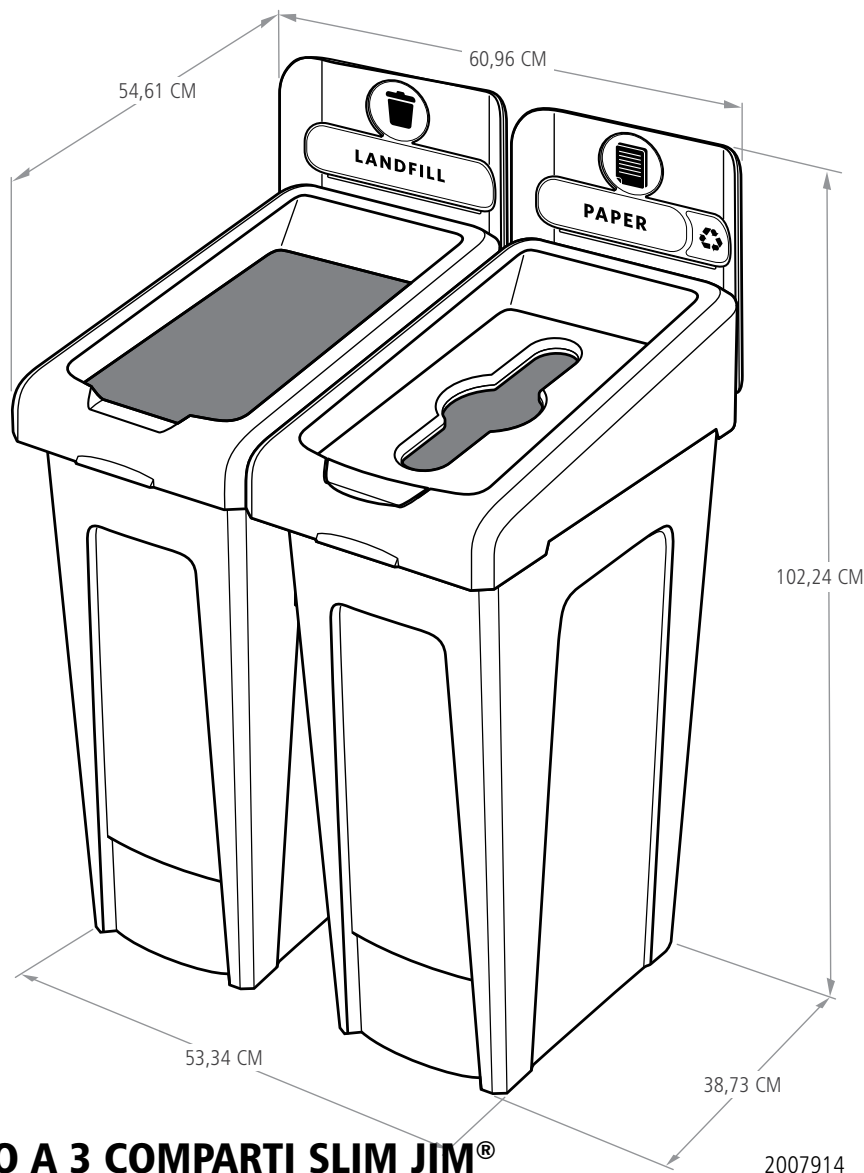
Coperchio: Miscela di polietilene

Connettore: Polipropilene

Cartello: Polipropilene

Inserto coperchio: Polipropilene

KIT PER STAZIONE DI RICICLAGGIO A 3 COMPARTI SLIM JIM®



KIT PER STAZIONE DI RICICLAGGIO A 3 COMPARTI SLIM JIM®

NUMERO SKU	DESCRIZIONE	COLORE	CAPACITÀ L	LUNGHEZZA CM	LARGHEZZA CM	ALTEZZA CM	DIMENS. CONF.
2057605	STAZIONE A 2 COMPARTI: DISCARICA/RICICLAGGIO MISTO	■ ■	87/87	54,61	60,96	102,24	1
2057610	STAZIONE A 2 COMPARTI: DISCARICA/CARTA	■ ■	87/87	54,61	60,96	102,24	1
2057733	STAZIONE A 2 COMPARTI: DISCARICA/BOTTIGLIE/LATTINE	■ ■	87/87	54,61	60,96	102,24	1

INFORMAZIONI PER LA SPEDIZIONE

NUMERO SKU	PAESE DI ORIGINE	CODICE EAN PRODOTTO	CODICE A BARRE IMBALLO	COD. STATISTICO DOGANALE	DIMENSIONI IMBALLO	PESO	VOLUME DM3
2057605	GB	NA	NA	3924100090	54.13 X 31.75 X 96.84	10,88	0,16
2057610	GB	NA	NA	3924100090	54.13 X 31.75 X 96.84	10,88	0,16
2057733	GB	NA	NA	3924100090	54.13 X 31.75 X 96.84	10,88	0,16

162707 |

©2017 Rubbermaid Commercial Products LLC
10, Chemin de Blandonnet - 1214 Vernier Geneva, Switzerland





Una soluzione modulare per il riciclaggio con funzionalità intelligente, pensata per gli ambienti in cui risiedono gli ospiti.

Caratteristiche e vantaggi:

- Fattura semplice e resistente. I componenti scattano in posizione senza l'utilizzo di attrezzi.
- Gli inserti incernierati del coperchio sono progettati per adattarsi a qualsiasi dimensione
- Canali di ventilazione per la facile rimozione del sacco e punto di fissaggio per assicurare e nascondere il sacco.

COLORI DISPONIBILI

Nero/Blu/Giallo, Nero/Blu/Verde

Composizione del materiale:

Base: Miscela di polietilene

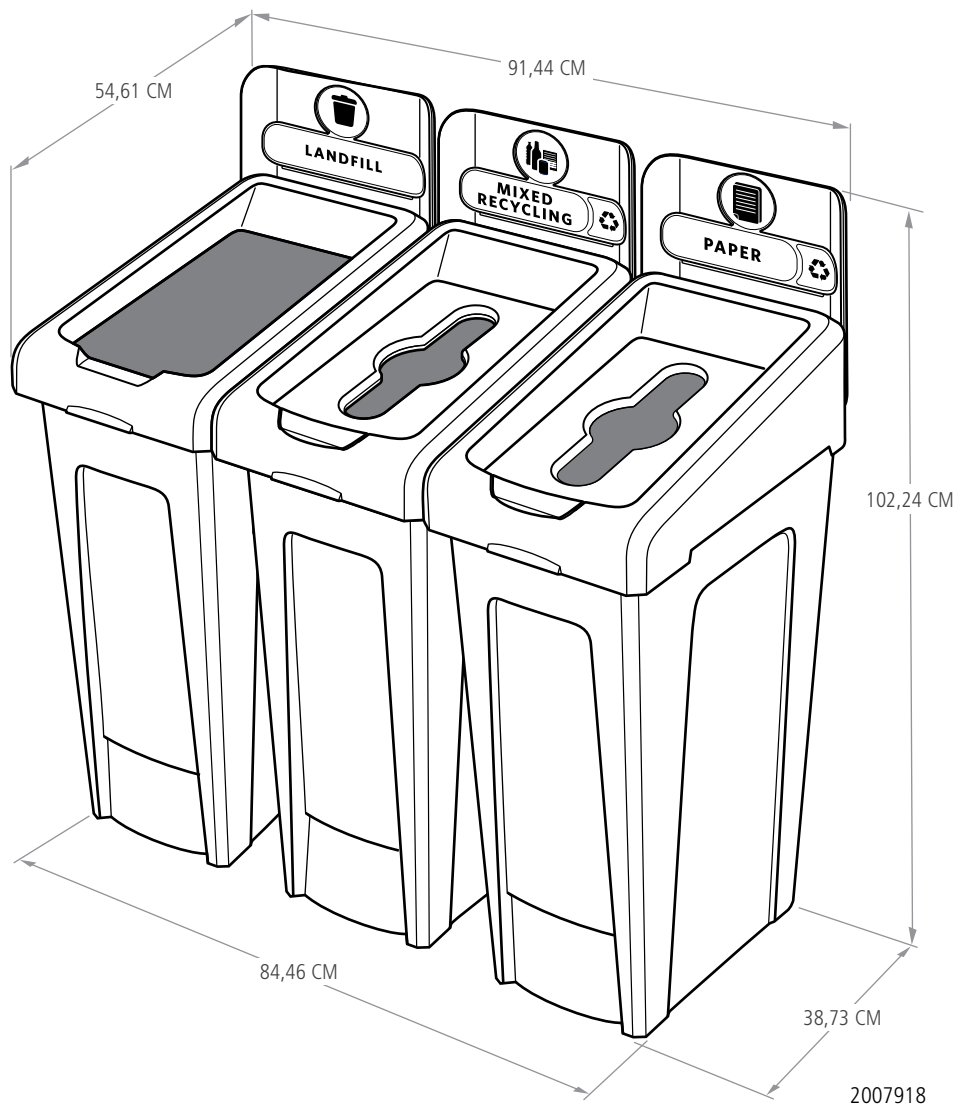
Coperchio: Miscela di polietilene

Connettore: Polipropilene

Cartello: Polipropilene

Inserto coperchio: Polipropilene

KIT PER STAZIONE DI RICICLAGGIO A 3 COMPARTI SLIM JIM®



KIT PER STAZIONE DI RICICLAGGIO A 3 COMPARTI SLIM JIM®

NUMERO SKU	DESCRIZIONE	COLORE	CAPACITÀ L	LUNGHEZZA CM	LARGHEZZA CM	ALTEZZA CM	DIMENS. CONF.
2057607	STAZIONE A 3 COMPARTI: DISCARICA/CARTA/BOTTIGLIE/LATTINE	■ ■ ■	87/87/87	54,61	91,44	102,24	1
2057731	STAZIONE A 3 COMPARTI: DISCARICA/CARTA/BOTTIGLIE/LATTINE	■ ■ ■	87/87/87	54,61	91,44	102,24	1
2057606	STAZIONE A 3 COMPARTI: DISCARICA/RICICLAGGIO MISTO/COMPOST	■ ■ ■	87/87/87	54,61	91,44	102,24	1

INFORMAZIONI PER LA SPEDIZIONE

NUMERO SKU	PAESE DI ORIGINE	CODICE EAN PRODOTTO	CODICE A BARRE IMBALLO	COD. STATISTICO DOGANALE	DIMENSIONI IMBALLO	PESO	VOLUME DM3
2057607	GB	NA	NA	3924100090	60.01 X 54.14 X 96.84	16,82	0,31
2057731	GB	NA	NA	3924100090	60.01 X 54.14 X 96.84	16,82	0,31
2057606	GB	NA	NA	3924100090	60.01 X 54.14 X 96.84	16,82	0,31

162707 |

©2017 Rubbermaid Commercial Products LLC
10, Chemin de Blandonnet - 1214 Vernier Geneva, Switzerland





Una soluzione modulare per il riciclaggio con funzionalità intelligente, pensata per gli ambienti in cui risiedono gli ospiti.

Caratteristiche e vantaggi:

- I componenti scattano in posizione senza l'utilizzo di attrezzi.
- Gli inserti incernierati del coperchio sono progettati per adattarsi a qualsiasi dimensione
- Canali di ventilazione per la facile rimozione del sacco e punto di fissaggio per assicurare e nascondere il sacco.

COLORI DISPONIBILI

Nero/Blu/Rosso/Giallo

Composizione del materiale:

Base: Miscela di polietilene

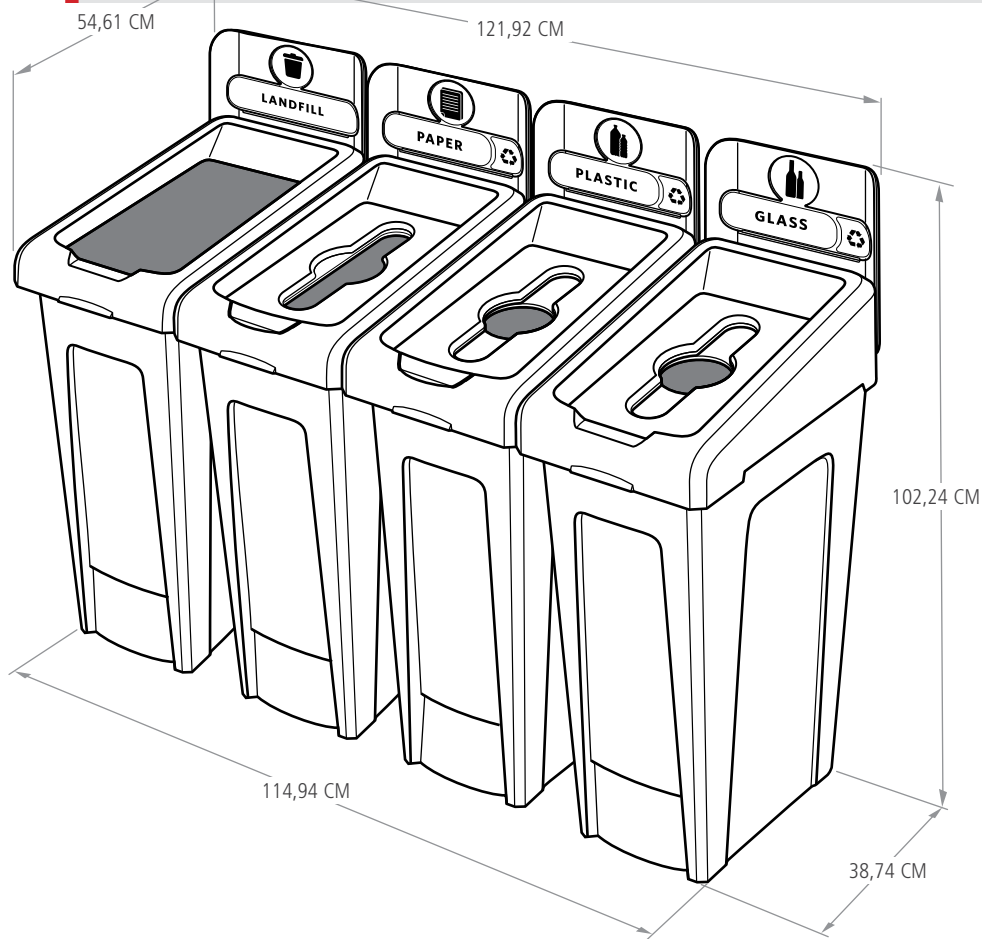
Coperchio: Miscela di polietilene

Connettore: Polipropilene

Cartello: Polipropilene

Inserto coperchio: Polipropilene

KIT PER STAZIONE DI RICICLAGGIO A 4 COMPARTI SLIM JIM®



2007919

KIT PER STAZIONE DI RICICLAGGIO A 4 COMPARTI SLIM JIM®

NUMERO SKU	DESCRIZIONE	COLORE	CAPACITÀ L	LUNGHEZZA CM	LARGHEZZA CM	ALTEZZA CM	DIMENS. CONF.
2057608	STAZIONE A 4 COMPARTI: CARTA/PLASTICA/RESIDUI ORGANICI	■ ■ ■ ■	87/87/87/87	54,61	121,92	102,24	1
2057609	STAZIONE A 4 COMPARTI: CARTA/PLASTICA/VETRO	■ ■ ■ ■	87/87/87/87	54,61	121,92	102,24	1
2057732	STAZIONE A 4 COMPARTI: CARTA/PLASTICA/VETRO	■ ■ ■ ■	87/87/87/87	54,61	121,92	102,24	1

INFORMAZIONI PER LA SPEDIZIONE

NUMERO SKU	PAESE DI ORIGINE	CODICE EAN PRODOTTO	CODICE A BARRE IMBALLO	COD. STATISTICO DOGANALE	DIMENSIONI IMBALLO	PESO	VOLUME DM3
2057608	GB	NA	NA	3924100090	60.01 X 54.14 X 96.84	21,45	0,021
2057609	GB	NA	NA	3924100090	60.01 X 54.14 X 96.85	21,45	0,021
2057732	GB	NA	NA	3924100090	60.01 X 54.14 X 96.86	21,45	0,021

162707 |

©2017 Rubbermaid Commercial Products LLC
10, Chemin de Blandonnet - 1214 Vernier Geneva, Switzerland

