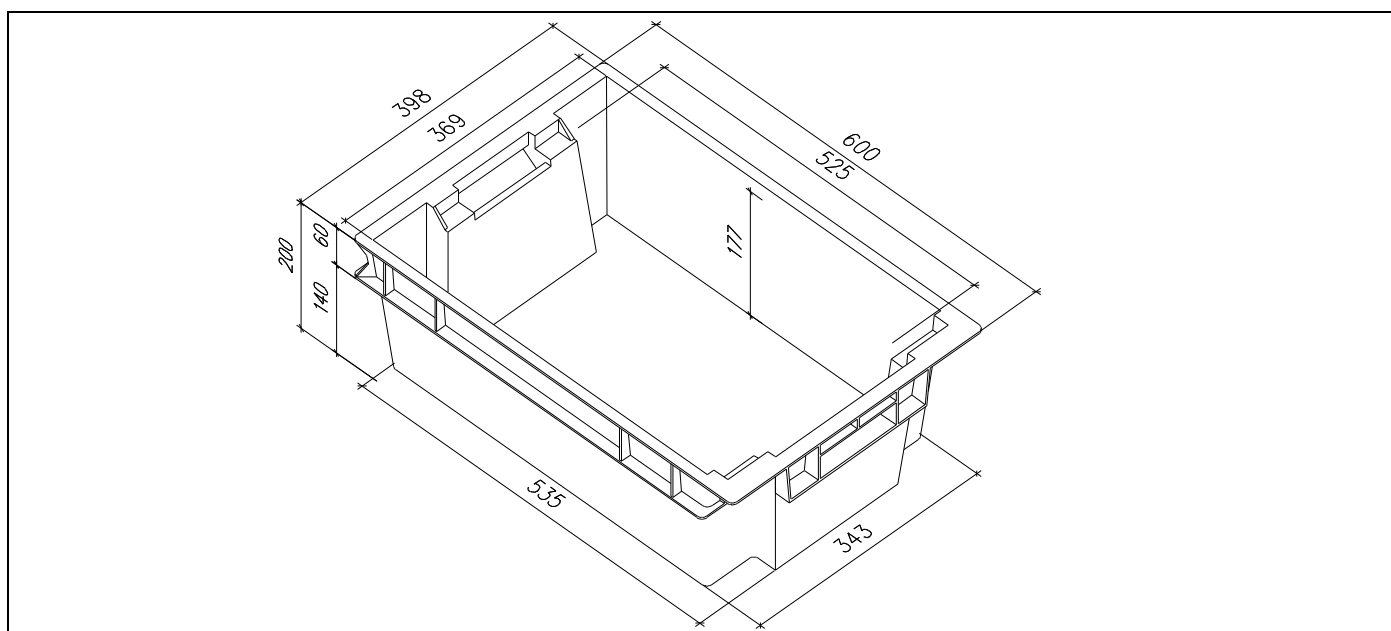


SCHEDA TECNICA
FPMI6420B0051**
CASSETTA SERIE MINERVA 6420B 600X400 200h

Dati Tecnici		Accessori		
Dim.Esterne	600x398x200h mm	Coperchio	Art.	FPMI64SE00051**
Dim.Interne sup.	490x369x197 mm	Molle portabolla	Art.	FPZ00200099
Dim.interne inf.	460x340x177 mm			
Altezza utile	177 mm			
Altezza in accatastamento	177 mm			
Capacità	32 litri			
Temperatura d'impiego	+60 -20 °C			
Peso della cassetta	1.690 kg	Superficie disponibile per marchiatura:		
Portata in accatastamento	160 kg		Dim.mm Max logo	H Lettere Mobili
Materiale	Polipropilene	2 lati lunghi	L 200 h 30	15
Colore	Grigio			



Carico (kg)	Inflessione max del fondo
25	3 % della diagonale del fondo
Determinato con peso uniformemente distribuito secondo EN13117 a temperatura di 23 °C	

Note generali			
Tolleranza sui pesi	± 3 %		
Tolleranza sulle quote	± 1 %	Non usare agenti chimici aggressivi.	
Il potere calorifico del materiale, necessario per determinare il carico d'incendio del magazzino, è pari a 46 MJ / kg. Per questo articolo il valore è 77.74 MJ .			