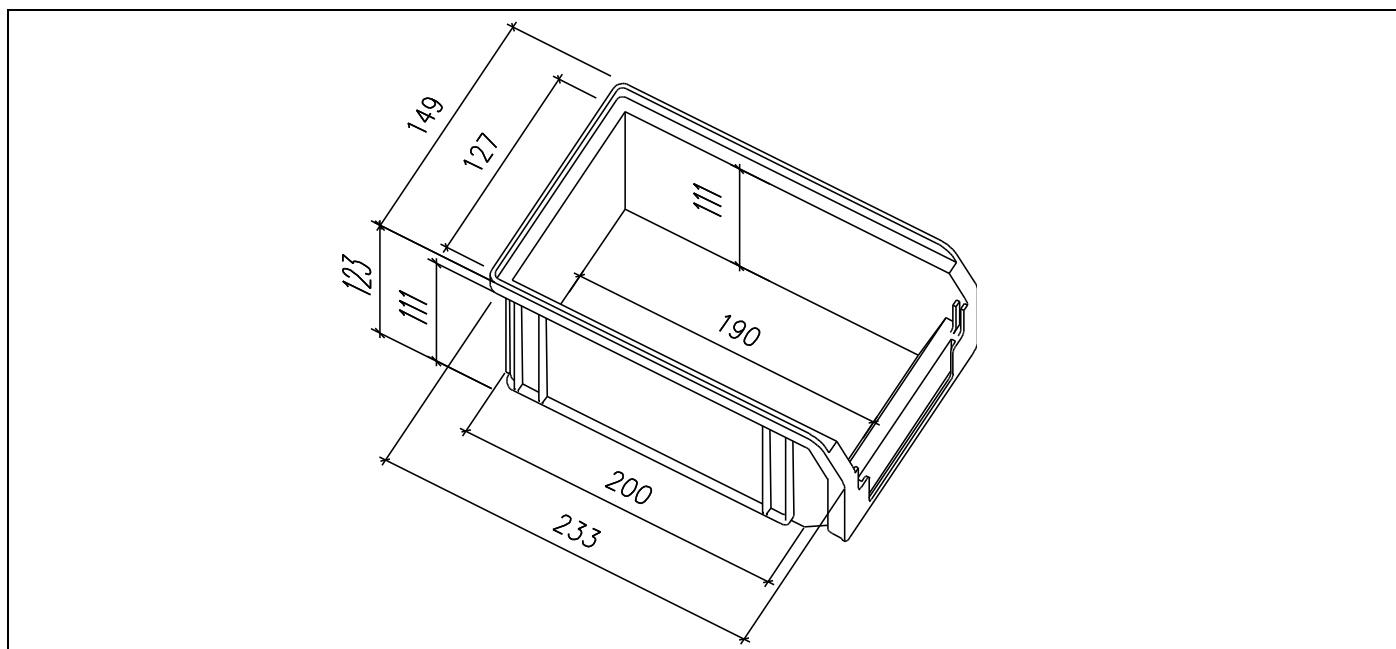


**SCHEDA TECNICA**  
**FPCOC3002A0051\*\***  
**CASSETTA SERIE COMPAT 2 140X230 130h**

<b>Dati Tecnici</b>		<b>Accessori</b>					
Dim.Esterne	233/200x149x123h mm	Etichette	Art.	FPL91000000			
Dim.Interne sup.	207x127x120 mm						
Dim.interne inf.	190x125x111 mm						
Altezza utile	110 mm						
Altezza in accatastamento	111 mm						
Capacità	3.8 litri						
Temperatura d'impiego	+60 -20°C						
Peso della cassetta	0.214 kg	<b>Superficie disponibile per marchiatura:</b>					
Portata in accatastamento	50 kg			Dim.mm Max logo	H Lettere Mobili		
Materiale	Polipropilene	2 lati lunghi sopra	L	120	h	30	15
Colore	Grigio/Verde/Rosso/Blu/Giallo	2 lati lunghi sotto	L	120	h	30	15



<b>Carico (kg)</b>	<b>Inflessione max del fondo</b>
5	3 % della diagonale del fondo
Determinato con peso uniformemente distribuito secondo EN13117 a temperatura di 23 °C	

<b>Note generali</b>			
Tolleranza sui pesi	± 3 %		
Tolleranza sulle quote	± 1 %	Non usare agenti chimici aggressivi.	
Il potere calorifico del materiale, necessario per determinare il carico d'incendio del magazzino, è pari a 46 MJ / kg. Per questo articolo il valore è 9.84 MJ.			