

# Z2



## CARATTERISTICHE TECNICHE

### MODULI

Moduli strutturali lineari e angolari realizzati in pannelli in conglomerato ligneo sp. 25 mm, rivestiti mediante carta decorativa impregnata in resina melaminica con bordi perimetrali in ABS antiurto sp. 2 mm in tinta. Composti da un pannello orizzontale in p. 200 mm e un pannello verticale, aggregati mediante apposita ferramenta a 90°, nei lati in giunzione tagliati a 45°.  
Densità del pannello: 670/730 kg/m<sup>3</sup>

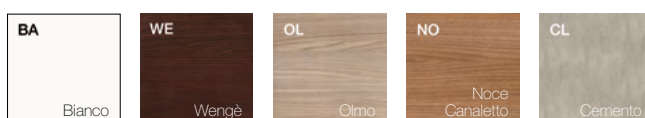
### PIANI DI LAVORO

Realizzati in pannello in conglomerato ligneo sp. 30 mm, rivestiti mediante carta decorativa impregnata in resina melaminica antigraffio e lavabile con bordi perimetrali in ABS antiurto sp. 2 mm in tinta.  
Densità del pannello: 670/730 kg/m<sup>3</sup>

### MENSOLE ACCETTAZIONE IN MELAMINICO

Realizzate in pannelli in conglomerato ligneo sp. 30 mm, rivestiti mediante carta decorativa impregnata in resina melaminica, con bordi perimetrali in ABS antiurto sp. 2 mm in tinta. Composte da un pannello orizzontale p. 350 mm e un pannello verticale, aggregati mediante apposita ferramenta a 90°, nei lati in giunzione tagliati a 45°.  
Densità del pannello: 670/730 kg/m<sup>3</sup>

Finiture  
melaminico:



### MENSOLE ACCETTAZIONE IN MELAMINICO LACCATO

Realizzate in pannello in conglomerato ligneo sp. 30 mm, con bordi perimetrali in ABS antiurto sp. 2 mm, verniciate in laccato opaco. Composte da un pannello orizzontale p. 350 mm e un pannello verticale, aggregati mediante apposita ferramenta a 90°, nei lati in giunzione tagliati a 45°. Densità del pannello: 670/730 kg/m<sup>3</sup>

Finiture:

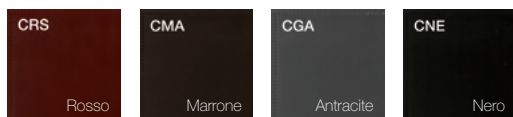


Per le finiture non a stock tempi di produzione: 5 settimane  
Oltre alle finiture laccate proposte, tutte le finiture della scala RAL sono disponibili.

## MENSOLE ACCETTAZIONE IN MELAMINICO RIVESTITO IN CUIOETTO

Realizzate in pannello di conglomerato ligneo sp. 30 mm, con bordi perimetrali in ABS antiurto sp. 2 mm. Composte da un pannello orizzontale p. 350 mm e un pannello verticale, aggregati mediante apposita ferramenta a 90°, nei lati in giunzione tagliati a 45°. I lati esterni sono rivestiti in cuoio rigenerato, un unico pezzo risvoltato sui quattro lati. Sul lato esterno, lungo il perimetro, è presente una cucitura decorativa che funge da cornice.

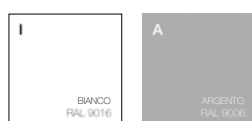
Finiture:



## STRUTTURE METALLICHE

Gambe realizzate in tubo profilato decapato a sezione quadra 50x50 mm, in spessore 1,5 mm con staffe sostegno piani in lamiera piegata decapata sp. 3 mm. Verniciate con polveri epossidiche.

Finiture:



## ILLUMINAZIONE E ACCESSORI

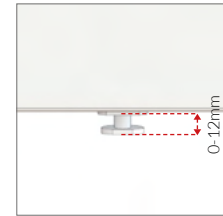
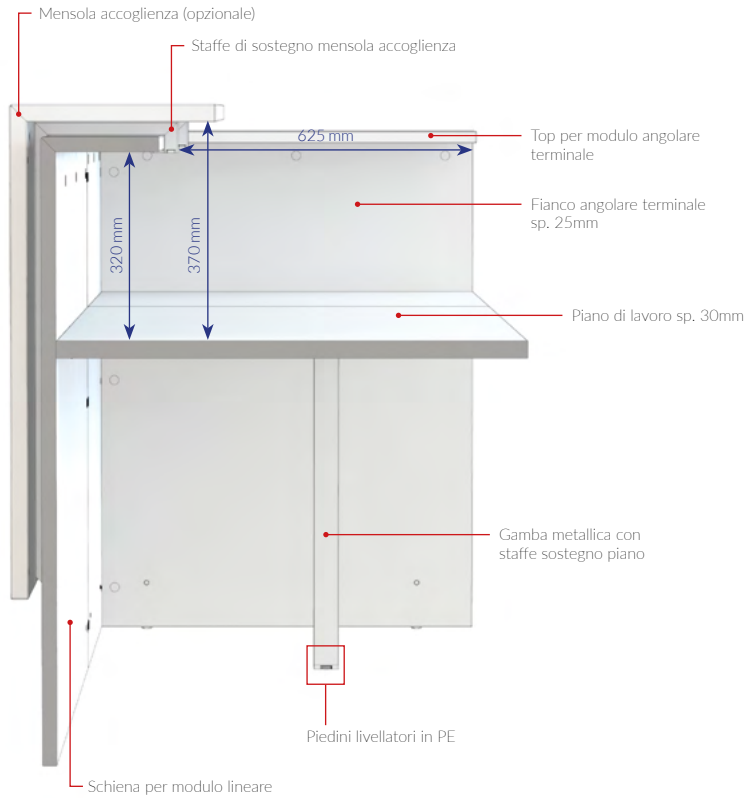
Strip LED a luce fredda per illuminazione a terra mensole accettazione, composta da 240 LED/m montati su circuito flessibile, della potenza pari a 19.2 W/m. Può essere piegata o tagliata senza compromettere la funzionalità del restante modulo. Applicata sul lato inferiore del pannello verticale della mensola accettazione, tramite pellicola applicata autoadesiva. Comprensivo di interruttore ON/OFF da applicare sul pannello verticale mediante foratura da realizzare in posa d'opera.

Lampada LED a luce fredda per illuminazione piano lavoro, composta da 240 LED/m, della potenza di 21W, incassati su scocca in profilo di alluminio 6060 estruso anodizzato, copertura anti-abbagliamento in policarbonato opale. Sistema di accensione a sfioramento, soft touch. Fissaggio a plafone con viti autofilettanti e molla a click.

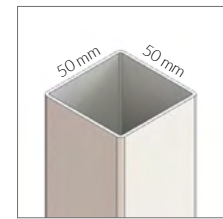
Alimentatore per luce LED, a 24W 1A con potenza di ingresso 190-250V AC. Lunghezza cavo alimentazione 2 m (la potenza del trasformatore soddisfa un modulo mensola accettazione, completo di strip e lampada). Fissaggio mediante viti autofilettanti lato interno moduli strutturali lineari, angolari e mensole accettazione.



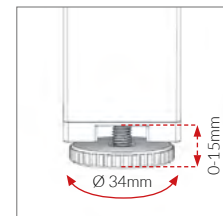
## RECEPTION Z2 CON MENSOLA ACCOGLIENZA



Piedini livellatori in PE, 21x18 mm, escursione 0-12 mm.

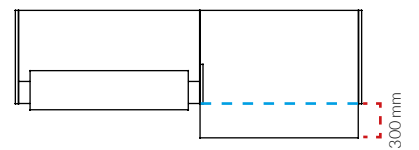
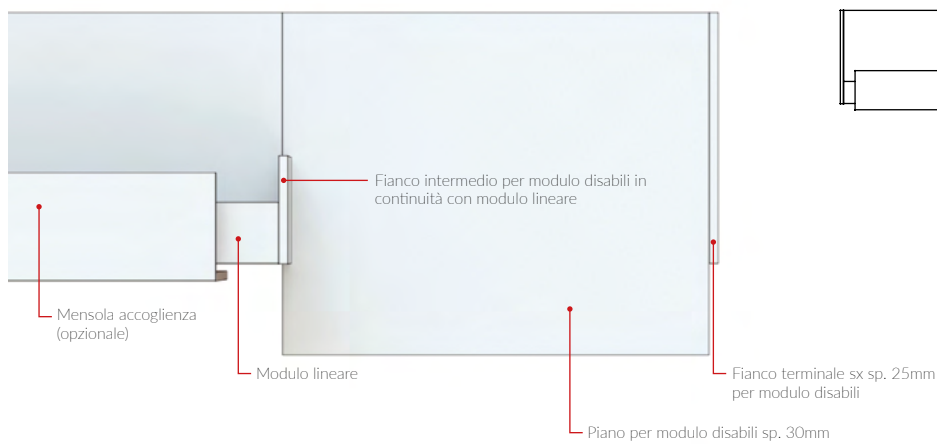


Gamba in tubo di acciaio sezione quadra 50x50 mm sp. 1,5 mm con staffe sostegno piani in lamiera piegata di acciaio sp. 3 mm.



Piedini livellatori in PE, diam. 34 mm, escursione 0-15 mm.

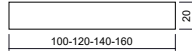
## RECEPTION Z2 CON MODULO DISABILI TERMINALE SX



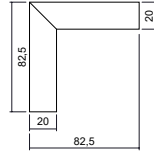
# LAYOUT

## ELEMENTI SCOMPOSTI

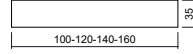
Modulo lineare



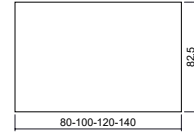
Modulo angolare



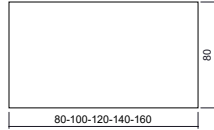
Mensola accettazione



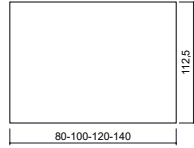
Modulo disabili



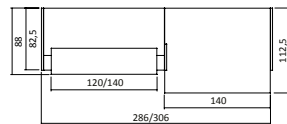
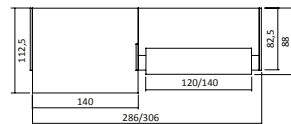
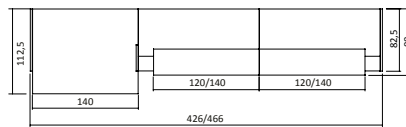
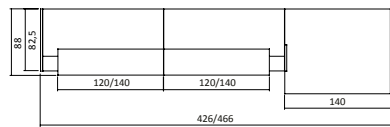
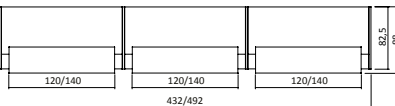
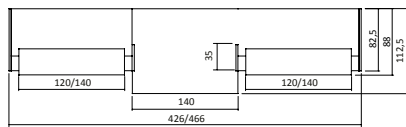
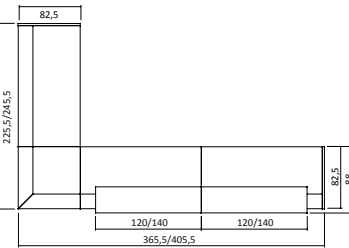
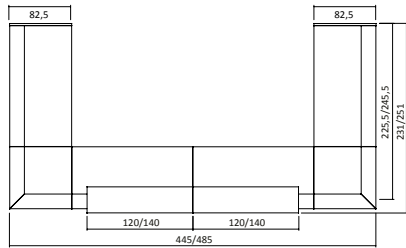
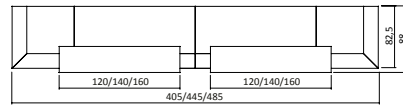
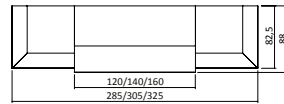
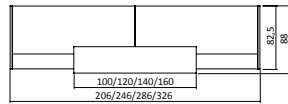
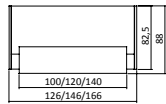
Piano modulo lineare



Piano per modulo disabili



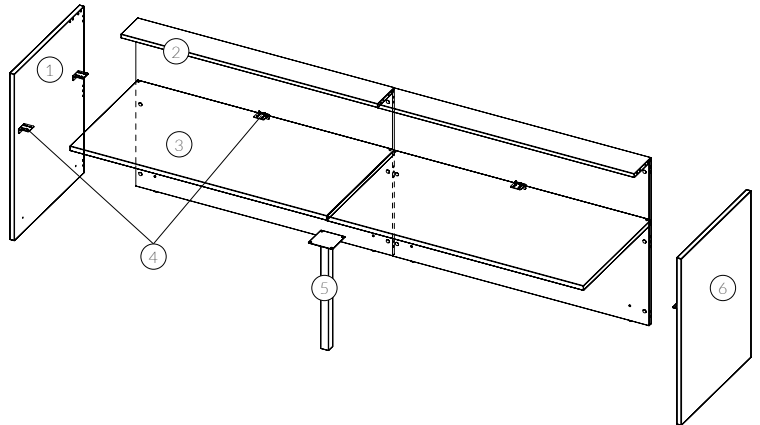
## COMPOSIZIONI



# COMPONIBILITÀ

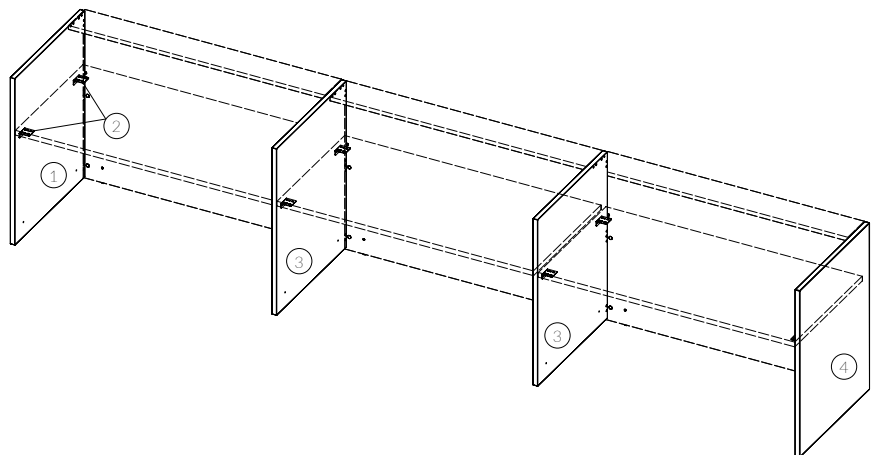
## COMPOSIZIONE MODULI LINEARI

- 1) Fianco di chiusura sinistro
- 2) Modulo lineare
- 3) Piano di lavoro per modulo lineare
- 4) Staffe supporto piani
- 5) Gamba intermedia
- 6) Fianco di chiusura destro



## COMPOSIZIONE MODULI LINEARI CON FIANCHI INTERMEDI

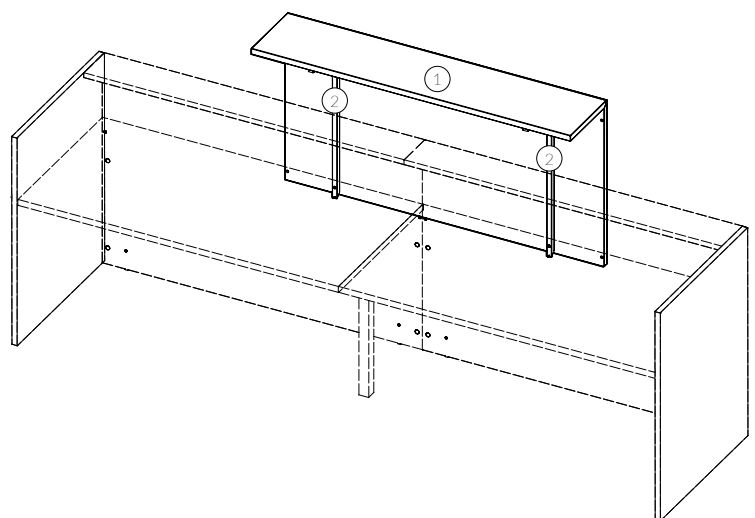
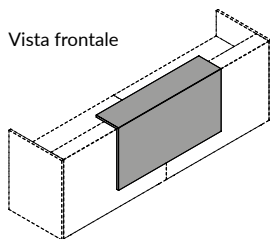
- 1) Fianco di chiusura sinistro
- 2) Staffe supporto piani
- 3) Fianchi intermedi
- 4) Fianco di chiusura destro



## COMPOSIZIONE MODULI LINEARI CON MENSOLA ACCETTAZIONE

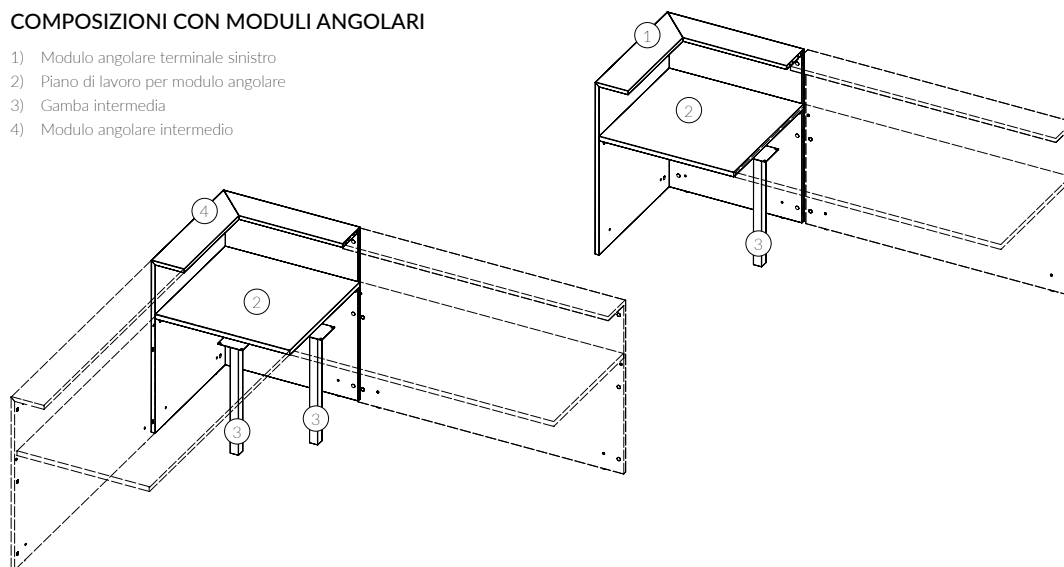
- 1) Mensola accettazione
- 2) Staffe supporto mensola accettazione

Vista frontale



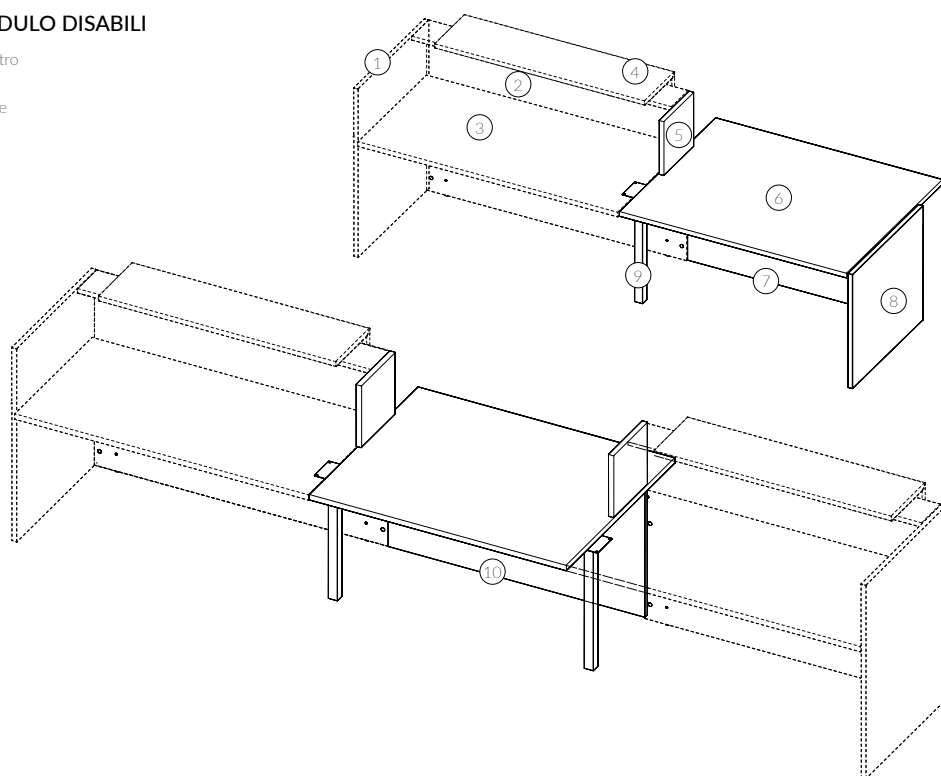
**COMPOSIZIONI CON MODULI ANGOLARI**

- 1) Modulo angolare terminale sinistro
- 2) Piano di lavoro per modulo angolare
- 3) Gamba intermedia
- 4) Modulo angolare intermedio



**COMPOSIZIONI CON MODULO DISABILI**

- 1) Fianco di chiusura terminale sinistro
- 2) Modulo lineare
- 3) Piano di lavoro per modulo lineare
- 4) Mensola accettazione
- 5) Fianco intermedio
- 6) Piano per modulo disabili
- 7) Modulo disabili terminale destro
- 8) Fianco terminale modulo disabili
- 9) Gamba intermedia
- 10) Modulo disabili intermedio



## ACCESSORI E COMPLEMENTI



Boccola passacavi in ABS  
Ø60mm



Vaschetta raccogli-cavi in metallo con coperchio flip-top



Canalina passacavi in PVC



Vertebra passacavi  
in ABS opalino



Canalina passacavi



Strip LED per  
mensola accoglienza



Lampada LED  
per piano di lavoro



# SOSTENIBILITÀ E CERTIFICAZIONI



## MATERIALI E RICICLABILITÀ

I pannelli impiegati nella gamma Z2 sono realizzati esclusivamente con legno riciclato al 100% e soddisfano i requisiti riguardanti la bassa emissione di formaldeide (Certificazione CATAS Quality Award Formaldeide E1). Le resine utilizzate nei pannelli e nella carta melaminica sono prive di sostanze SVHC (riportate nella lista ECHA aggiornata al 12/01/2017).



## NORME

### NORME MELAMINICO

- **UNI EN 15185:2011** Resistenza all'abrasione
- **UNI EN 15186:2012, MET.B** Resistenza alla graffiatura (sostituisce norma UNI 9428:1989, ritirata)
- **EN 12720:2013** Resistenza delle superfici ai liquidi freddi

### NORME LACCATO

- **UNI EN 15185:2011** Resistenza all'abrasione
- **UNI EN 15186:2012, MET.B** Resistenza alla graffiatura (sostituisce norma UNI 9428:1989, ritirata)

### NORME LED

- **EN 60598-1** Apparecchi di illuminazione – Prescrizioni generali e prove
- **EN 60598-2-4** Apparecchi di illuminazione – Prescrizioni particolari – Apparecchi di illuminazione mobili di uso generale
- **EN 55015:2006 + A1:2007 + A2 :2009** Limiti e metodi di misura delle caratteristiche di radiodisturbo degli apparecchi di illuminazione elettrici e degli apparecchi analoghi
- **EN 61547: 1995 + A1:2000** Apparecchiature per illuminazione generale – Prescrizioni di immunità EMC
- **IEC 62471** Sicurezza Fotobiologica delle lampade e sistemi di lampade



## CERTIFICATI

Quadrifoglio Group presta particolare attenzione alle tematiche della qualità, dell'ambiente e della sicurezza per fornire un Z2 e un servizio all'altezza delle aspettative del mercato.

A conferma dell'impegno l'azienda ha raggiunto le certificazioni UNI EN ISO 9001/2008, UNI EN ISO 14001/2004 e BS OHSAS 18001/2007. Nel rispetto e nella tutela dell'ambiente, i nostri prodotti sono certificati e garantiti da FSC™ e PANNELLO ECOLOGICO.

COMPANY WITH  
MANAGEMENT SYSTEM  
CERTIFIED BY DNV GL  
= ISO 9001 =  
= ISO 14001 =  
= OHSAS 18001 =



## ENERGIA PULITA

L'azienda ha completato l'installazione dell'impianto fotovoltaico che con 4.500 pannelli solari in una superficie di 7.350 m<sup>2</sup> copre quasi interamente lo stabilimento. Un impianto in grado di produrre 1Mw di energia pulita, silenziosa, che non danneggia l'ambiente e non produce scorie. La grande capacità produttiva dell'impianto consentirà la riduzione di emissioni in atmosfera delle sostanze che hanno effetto inquinante e di quelle che contribuiscono all'effetto serra facendo risparmiare ogni anno 180 tonnellate di petrolio, 440 tonnellate di CO<sub>2</sub>, 514 kg di diossido di zolfo, 488 kg di ossido di azoto e 23 kg di polveri.



## TRASPORTI

L'imballo è ridotto in modo da diminuire i volumi. I carichi sono gestiti e organizzati responsabilmente in modo da ottimizzare i trasporti limitando le emissioni in atmosfera.