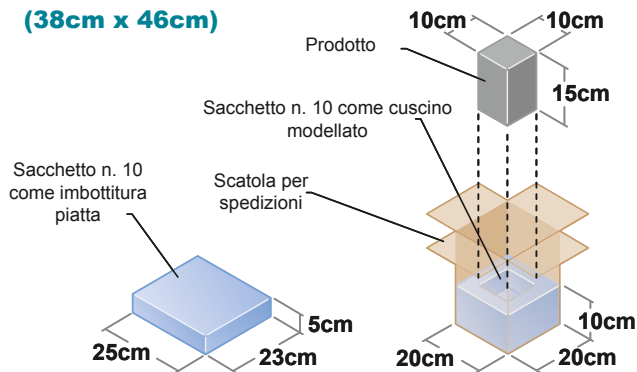
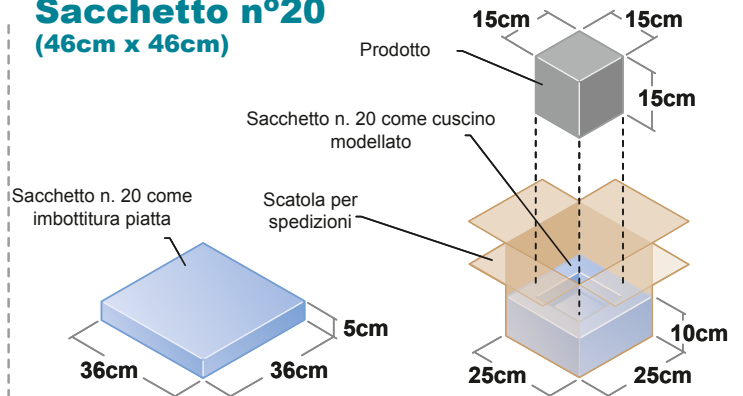


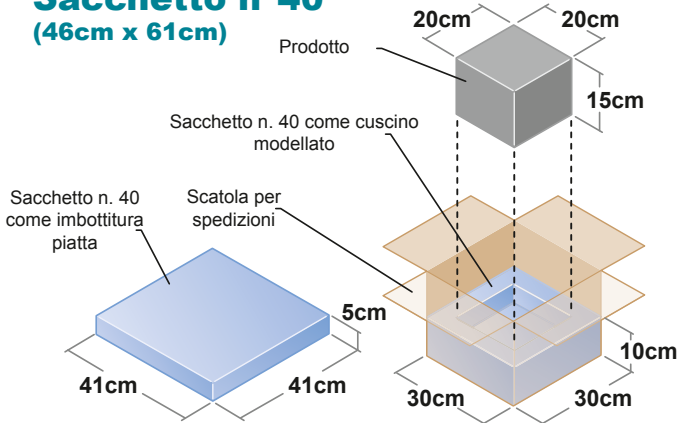
Sacchetto n°10 (38cm x 46cm)



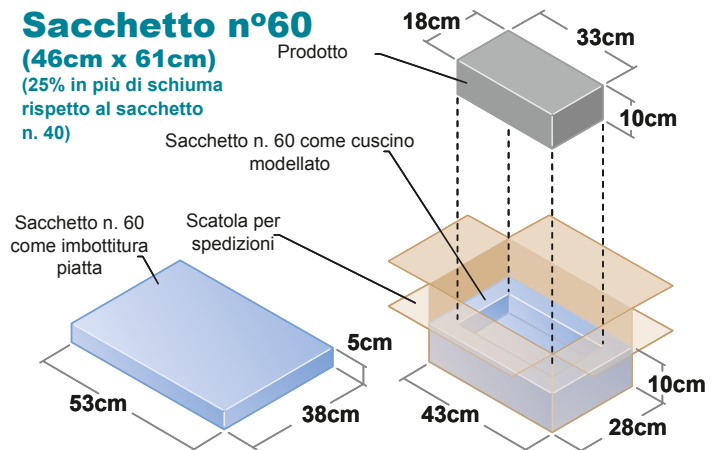
Sacchetto n°20 (46cm x 46cm)



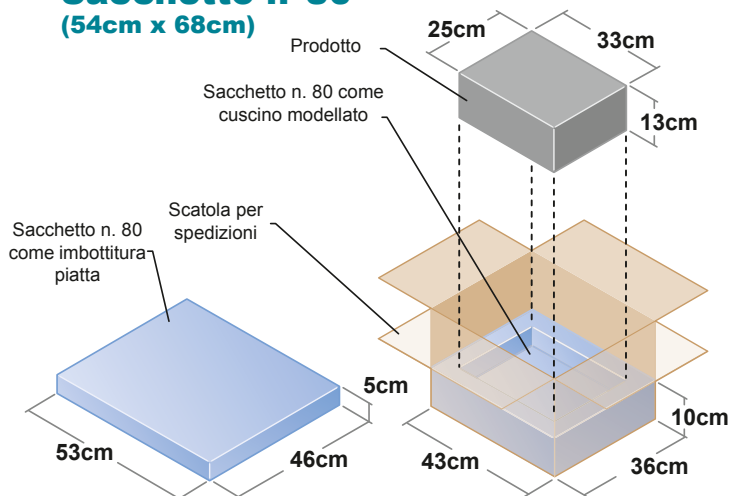
Sacchetto n°40 (46cm x 61cm)



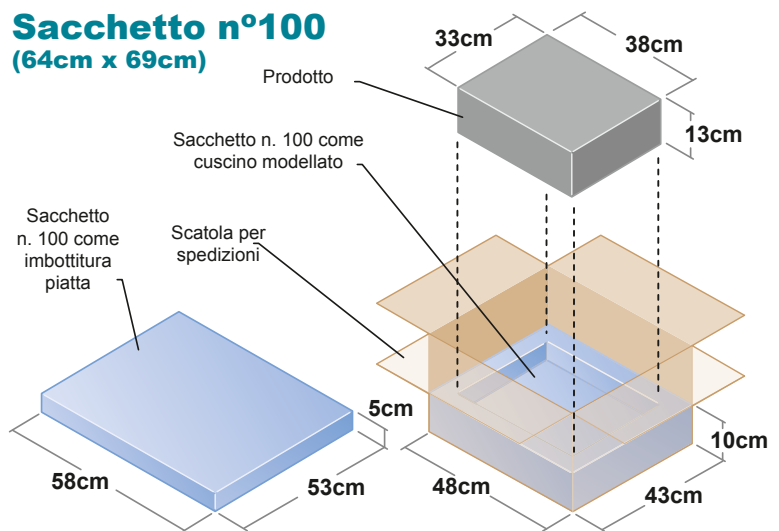
Sacchetto n°60 (46cm x 61cm) (25% in più di schiuma rispetto al sacchetto n. 40)



Sacchetto n°80 (54cm x 68cm)



Sacchetto n°100 (64cm x 69cm)

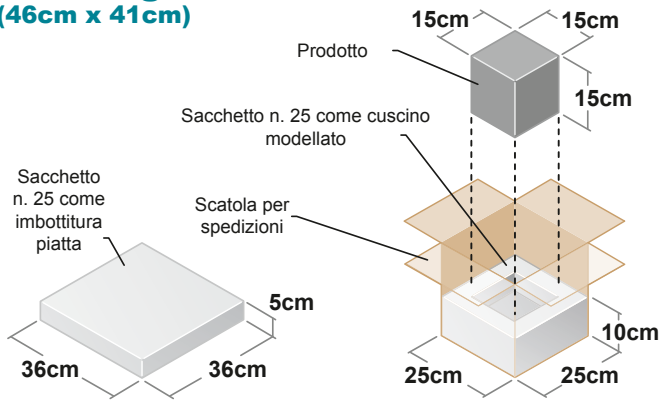


Nota: Questa guida descrive i volumi approssimativi dei cuscini Instapak® Quick RT®. Questi volumi possono variare in base alla dimensione della scatola, alla grandezza del prodotto e alla tecnica di imballaggio.

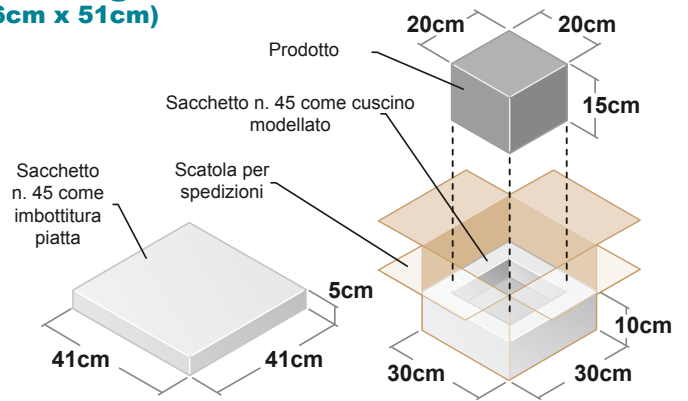


Nota: A causa della forma e della dimensione, alcuni prodotti potrebbero richiedere due sacchetti di schiuma Instapak® Quick RT® per una protezione adeguata. Ciò si verifica spesso quando si usa il processo di imballaggio con schiuma in sacchetto.

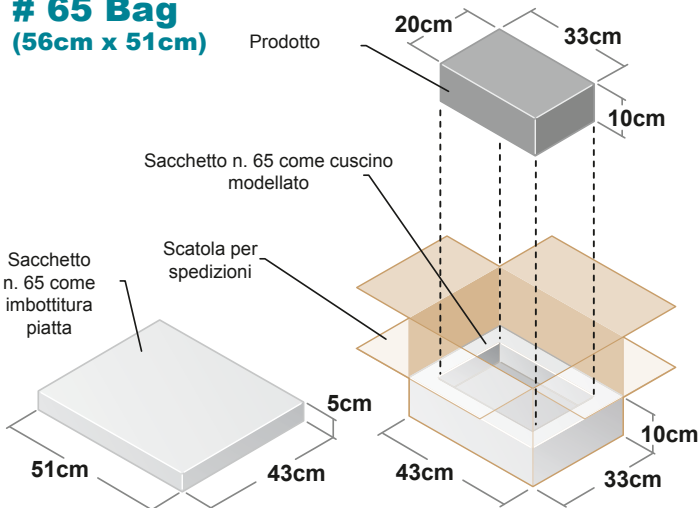
25 Bag (46cm x 41cm)



45 Bag (46cm x 51cm)



65 Bag (56cm x 51cm)



Gli imballaggi in schiuma Instapak® Quick RT® e Instapak® Quick Tuff RT® sono materiali di imballaggio veloci, flessibili e facili da usare, che garantiscono una protezione superiore ai vostri prodotti. Entrambi sono ideali per proteggere, bloccare e avvolgere i prodotti e per creare cuscini modellati.

Queste informazioni rappresentano solo una guida. Variabili tra cui forma del prodotto, fragilità del prodotto e spessore dell'imbottitura possono avere un'influenza sulle prestazioni dei materiali di imballaggio. L'utente deve testare l'applicazione per stabilire l'idoneità degli imballaggi in schiuma Instapak® Quick RT® e Instapak® Quick Tuff RT® per l'uso previsto.



Nota: Questa guida descrive i volumi approssimativi dei cuscini Instapak® Quick Tuff RT®. Questi volumi possono variare in base alla dimensione della scatola, alla grandezza del prodotto e alla tecnica di imballaggio.



Nota: A causa della forma e della dimensione, alcuni prodotti potrebbero richiedere due sacchetti di schiuma Instapak® Quick Tuff RT® per una protezione adeguata. Ciò si verifica spesso quando si usa il processo di imballaggio con schiuma in sacchetto.

Chiedete al funzionario di vendita Sealed Air uno Starter Kit Instapak® Quick RT® che contiene 2 cuscini di ciascun codice per aiutarvi a selezionare la misura più adatta alla vostra applicazione.