

Axel 2

TECHNISCHE FICHE



EUROPEES
FABRIKANT
VAN KANTOOR-
MEUBILAIR



2 manieren voor de afregeling

- Hendelsysteem, regelbaar van H.71,5 tot 115,5 cm (2 telescopische zuilen)
- Gemotoriseerd systeem, regelbaar van H. 65 tot 130 cm (3 telescopische zuilen)

Krachtig motorsysteem

- 1 motor per zuil
- Intuïtief bedieningspaneel
- Ideaal voor flexkantoren: 4 gebruikers met elk 2 geheugenposities (zittend of staand)
- Alarm ter herinnering om recht te staan
- 1 geïntegreerde USB-oplader (A+C)
- Geïntegreerd antibotsingssysteem
- Bluetooth-applicatie



Onderstel

- Zuilen rechthoekig of vierkant afhankelijk model
- Onderstel telescopisch

Personaliseerbaar

- Diverse elektrificatie
- Optionele scheidingswanden in stof

Ronde of platte voetsteunen

- Met steldoppen
- Optie: Wielen met rem Ø 40 mm, alle vloertypes (alleen individuele bureaus)

Bladen



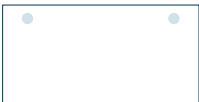
Melamine

- › Houtvezelplaten bekleed met melamine, dikte 25 mm. 2 decorzijden, behandeld tegen weerkaatsing
- › Dichtheid van de panelen: van 600 tot 670 kg/m³
- › Verlijmd ABS stootranden, dikte 2 mm, bovenaan en onderaan afgerond.
- › Stootranden in het decor van het blad (behalve decor N8 Zee-den met specifieke multiplex stootranden)
- › Keuze uit 9 afwerkingen (zie kleurenkaart)
Kleuren Zwart R9: anti-vingerafdrukeffect verkregen door een tweede impregnering van het papier, waardoor het een soort extra antivingerafdrukvernis krijgt



- › Grondstoffen voor de panelen afkomstig uit duurzaam beheerde bossen - **PEFC**
- › **Brandklasse M3** (middelhoge ontvlambaarheid) overeenkomstig de norm **NF EN 13501-1**
- › Panelen met **E05 certificering** (controle op de uitstoot van formaldehyde) met een maximum van 0,062 mg/m³ of een limiet van 0,05 ppm en conform de norm **NF EN 717**
- › Melamine panelen voldoen aan de norm **ISO22196** inzake antibacteriële eigenschappen
- › Gemiddeld 68% van gerecycled materiaal (pre- en post-consumer)
90% voor R3- en N8-kleuren gecertificeerd CRADLE to CRADLE
- › 100% recyclebaar

Electrificatie op het blad



Bureaus

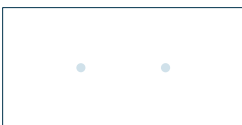
- › **Voor kabeldoppen van ø 80 mm:**
 - Voorgeboorde bladen op 2 punten (optionele kabeldoppen)



- › **Met uitsparing voorgeboorde gaten t.b.v ø 80 mm:**
 - Centrale uitsparing D. 80 mm
 - Op 2 punten optioneel voorgeboorde gaten

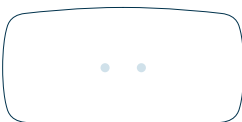


- › **Voor soft closing luik:**
 - Uitsparingen voor luik met enkele toegang L. 240 x D. 120 mm (Luik afzonderlijk verkocht, noodzakelijk te bestellen)
 - Inclusief metalen kabelgoot in de kleur van het onderstel



Vergadertafels

- › **Bladen met kabeldoppen ø 80 mm**
 - Bladen voorgeboord op 2 of 4 punten, afhankelijk van de tafel (kabeldoppen optioneel)



Bureauruimte - Versie met hendel

Frame en poten



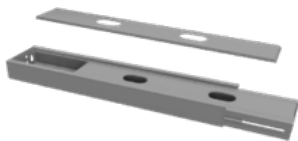
Individuele bureaus

- › Frame bestaande uit 2 centrale poten:
 - Metalen zuilen, rechthoekige doorsnede 75 x 45 / 80 x 50 mm (2 telescopische armen)
 - Twee voetsteunen B. 700 x 80 mm, vlak aan de uiteinden en gemonteerd op steldoppen (regelbereik 20 mm)
- › De steldoppen kunnen worden vervangen door wielen (zie opties)
- › 1 structurele en telescopische metalen draagbalk van 1150 tot 1800 mm
- › 2 stalen dwarsstangen bovenaan L. 600 x H. 40 mm



Gedeeld bureau

- › Frame met 2 gecentreerde poten verbonden door een metalen dwarsstang
 - Metalen kolommen met rechthoekige doorsnede 80 x 50 / 75 x 45 mm (2 telescopische armen)
 - 2 metalen dwarsstangen B. 785 x H. 80 x D. 50 mm
- › ABS verlengstukken onder de poten, passend bij de kleur van de zuilen, met steldoppen (XX mm verstelbereik)
- › 2 structurele en telescopische metalen frames, regelbaar van 1150 tot 1800 mm
- › 4 stalen dwarsstangen bovenaan L. 600 mm x H. 40 mm
- › Inclusief telescopische kabelgoot (met schuifdeksel), bevestigd tussen de 2 dwarsstangen die de poten verbinden.
 - Voor het opbergen van stekkerdozen en kabels
 - Perforaties voor eenvoudige geleiding en verbergen van kabels
 - Regelbaar van 930 tot 1680 mm om af te stemmen op de lengte van de tafelbladen L. 1200 tot 1800 mm
 - Algemene afmetingen B. 930/1680 x H. 80 x D 202 mm
 - Mogelijkheid om het schuifdeksel te vervangen door een deksel met hoge capaciteit (zie opties)



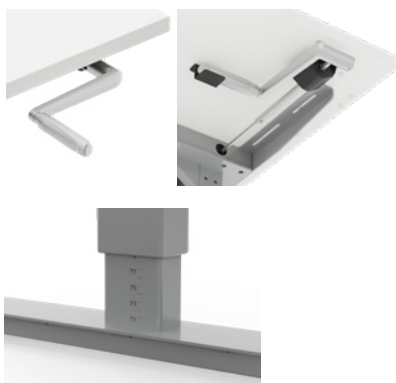
Afwerkingen

- › Gladde coating in epoxy poederlak. 3 kleuren om uit te kiezen: Wit (RAL 9010), zilvergrijs (RAL 9006) en zwart (RAL 9005)

Bevestiging van het frame aan het tafelblad

- › Bevestigd met geschroefde metalen draadbussen voor een makkelijke montage en demontage.
- › Hoge lostreksterkte (140 kg per draadbus in testomstandigheden)

Regelsysteem



› Hoogteregeling met hendel

- Regelbaar van H. 715 tot 1175 mm (inclusief blad 25 mm). Onderste zuil met schaalverdeling in stappen van 1 cm (alleen individuele bureaus)
H + 30 mm in de versie met wielen
- Opwaartse snelheid: 8 mm/omwenteling
- Toegelaten gewicht voor een werkblad: 80 kg
- Hendel van metaal en ABS, afwerking in alugrijs
- De hendel kan worden verwijderd en weggestopt onder het tafelblad
- Kan rechts of links van het werkblad worden bevestigd

Bureaus en vergadertafels - Gemotoriseerde versie

Frame en poten



Individuele bureaus

- › Frame bestaande uit 2 centrale poten:
 - Metalen kolommen met rechthoekige doorsnede 80 x 50 / 75 x 45 / 70 x 40 mm (3 telescopische armen)
 - Twee voetsteunen B. 700 x 80 mm, gebogen aan de uiteinden en gemonteerd op steldoppen (regelbereik 20 mm)
- › De steldoppen kunnen worden vervangen door wielen (zie opties)
- › 1 structurele en telescopische metalen draagbalk van 1075 tot 1800 mm
- › 2 stalen dwarsstangen bovenaan L. 600 x H. 40 mm

Specificaties:

- › Bureau P. 1000 mm :
 - Vierkanten kolommen 75 x 75 / 70 x 70/ 65 x 65 cm
 - 2 maal voet 900 x 90 mm
 - Traverse L 900 x H 40 mm
- › 120 graden bureau:
 - Vierkanten kolommen 75 x 75 / 70 x 70/ 65 x 65 cm
 - 2 maal voet 700 x 90 mm
 - 1 maal voet voor centrale kolom L 400x90 mm

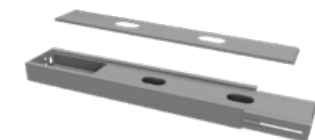
Individuele bureaus met aanbouw



- › Frame met 2 gecentreerde poten en 1 onderstel voor de aanbouw:
 - Vierkante metalen zuilen 75 x 75 / 70 x 70 / 65 x 65 mm (3 telescopische armen)
 - 1 voetsteun voor de hoofdzuilen L. 700 x 90 mm en 1 voetsteun voor de aanbouwzuil L. 500 x 90 mm, gebogen aan de uiteinden en gemonteerd op steldoppen (verstelbereik 20 mm)
- › 2 verstelbare structurele en telescopische metalen frames (1 hoofdframe, regelbaar van 1075 tot 1800 mm en een aanbouwframe, regelbaar van 1076 tot 1801 mm).
- › 3 stalen dwarsstangen bovenaan L. 2x600/1x500 x H. 40 mm



Gedeeld bureau



- › Frame met 2 gecentreerde poten verbonden door een metalen dwarsstang
 - Metalen kolommen met rechthoekige doorsnede 80 x 50 / 75 x 45 / 70 x 40 mm (3 telescopische armen)
 - 2 metalen dwarsstangen B. 785 x H. 80 x D. 50 mm
- › ABS verlengstukken onder de poten, passend bij de kleur van de zuilen, met steldoppen (10 mm verstelbereik)
- › 2 structurele en telescopische metalen frames, regelbaar van 1075 tot 1800 mm
- › 4 stalen dwarsstangen bovenaan L. 600 x H. 40 mm
- › Inclusief telescopische kabelgoot (met schuifdeksel), bevestigd tussen de 2 dwarsstangen die de poten verbinden.
 - Voor het opbergen van stekkerdozen en kabels
 - Perforaties voor eenvoudige geleiding en verbergen van kabels
 - Regelbaar van 930 tot 1680 mm om af te stemmen op de lengte van de tafelbladen L. 1200 tot 1800 mm
 - Algemene afmetingen B. 930/1680 x H. 80 x D 202 mm
 - Mogelijkheid om het schuifdeksel te vervangen door een deksel met hoge capaciteit (zie opties)

Bureaus en vergadertafels - Gemotoriseerde versie (suite)

Frame en poten (suite)



Vergadertafels

- › Frame met 2 of 3 poten (afhankelijk van het tafelformaat):
 - Vierkante metalen zuilen 75 x 75 / 70 x 70 / 65 x 65 mm (3 telescopische armen)
 - Verzonken poten onder het tafelblad
 - B. 900 x 90 mm afgeronde voetsteunen gemonteerd op steldoppen (regelbereik 20 mm)
- › Structurele en telescopische metalen frames
 - regelbaar van 1075 tot 1800 mm voor tafel D. 1000 x B. 2000 mm
 - regelbaar van 2000 tot 3000 mm voor tafel D. 1200 x B. 2400 mm
- › Stalen dwarsstangen bovenaan B. 900 x H. 40 mm

Afwerkingen

- › Gladde coating in epoxy poederlak. 3 kleuren om uit te kiezen: Wit (RAL 9010), zilvergrijs (RAL 9006) en zwart (RAL 9005)

Bevestiging van het frame aan het tafelblad

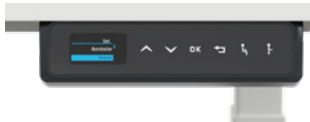
- › Bevestigd met geschroefde metalen draadbussen voor een makkelijke montage en demontage.
- › Hoge lostreksterkte (140 kg per draadbus in testomstandigheden)

Bureaus en vergadertafels - Gemotoriseerde versie

Regelsysteem

› Hoogteregeling met gemotoriseerd systeem

- Regelbaar van H. 650 tot 1300 mm (inclusief blad 25 mm)H. + 30 mm in de versie met wielen (alleen compatibel met individuele bureaus). Mogelijkheid om de nieuwe hoogte in te stellen met behulp van het bedieningspaneel - Zie gebruikershandleiding)



› 1 motor per zuil:

- Opwaartse snelheid: 40 mm/sec (38 mm/sec voor een bureau met aanbouw)
- Duwkracht per zuil: 800 N
- Gewichtscapaciteit voor een werkblad: 120 kg (150 kg voor een bureau met aanbouw)
- Geluidsniveau: < 45 db (50 db voor een bureau met aanbouw)

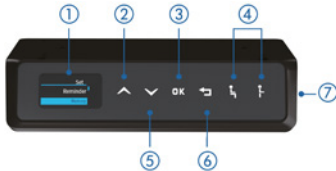
› Voedingsblok:

- 100-240 V, 50/60 Hz, 3A met voedingskabel (L/ 3,5 meter)
- Voedingskabel met EU- of UK-stekker
- In de bureaus met een aanbouw wordt ook een kabel van 50 cm meegeleverd om het bedieningspaneel aan te sluiten op de poot van de aanbouw (vooral bij grote aanbouwen (B. 1200 x D. 600 mm))
- Max. vermogen 58 W in bedrijf, verbruik in stand-by: 0,7 W



› Bedieningspaneel (zie volledige gebruikershandleiding):

- Digitaal LCD-scherm met vervolgkeuzemenu voor toegang tot de verschillende instellingen
- Bediening met 1 USB-lader aan de zijkant (A+C)
- Het bedieningspaneel kan rechts of links van het werkblad onder het bureau worden bevestigd (Laat voldoende ruimte vrij voor toegang tot de USB-poort als er een meubelstuk of muur naast de lade staat)



- ① Menu
- ② Omhoog
- ③ Instellingen
- ④ Geheugen voor zit-/sta-stand
- ⑤ Omlaag
- ⑥ Terug
- ⑦ USB-poorten A + C

- 1) Alarm met herinnering om recht te staan (met een interval van 5 minuten).
- 2) Geheugen voor posities: 4 mogelijke gebruikers, die elk 2 «zittende» of «staande» posities kunnen kiezen
- 3) Taalkeuze (in de fabriek ingesteld op Engels): 9 mogelijke talen (Engels, Frans, Chinees, Duits, Nederlands, Italiaans, Spaans, Pools of Roemeens)
- 4) Hoogtegrens: deze optie wordt gebruikt om een maximale of minimale hoogtegrens in te stellen
- 5) Kinderslot: vergrendelt het bedieningspaneel
- 6) Verlichting: u kunt de verlichting inschakelen/uitschakelen
- 7) Bluetooth: u kunt de Bluetooth-functie inschakelen/uitschakelen
- 8) Overige: hier kunt u een QR-code weergeven die naar de instructies van het apparaat leidt (montagehandleiding, gebruikershandleiding) en de instellingen van het apparaat wijzigen (inch- / CM-weergave, instellen van de gevoeligheid van de antibotsingssensor, instellen van de minimumhoogte die op de handset moet worden weergegeven, automatische of handmatige bediening van de geheugentoetsen)
- 9) Resetmodus: reset het systeem als het bureau niet goed werkt. Na het resetten worden de instellingen teruggezet naar de fabrieksinstellingen en wordt het apparaat gedwongen opnieuw op te starten.
 - (Her)opstarten: Druk op «V» totdat het bureau in de laagste positie staat. Laat los en druk nogmaals op «V» en houd deze 5 seconden ingedrukt totdat u een «piep» hoort. Er verschijnt een bericht dat u vertelt wat u moet doen: druk nogmaals op «V» en houd 5 seconden ingedrukt totdat u een tweede «piep» hoort. Het bureau is met succes gereset.

› Geïntegreerd antibotsingssysteem:

- Bij een botsing stopt het bureau en gaat vervolgens 2 cm omhoog of omlaag
- Code E05 wordt dan weergegeven op het bedieningspaneel

/!\ Alle onderdelen moeten geïnstalleerd zijn voor een goede werking. Neem contact met ons op als u problemen ondervind

Bluetooth™ applicatie

Aan de slag met de ergomate. -app

- 1) Download de ergomate. -app
 - Zoek en installeer de Ergomate-app op iOS of Android.
- 2) Installatie van het bureau
 - Zorg ervoor dat het bureau veilig en volledig is gemonteerd volgens de montagehandleiding.
- 3) Account instellen
 - Maak een account aan door uw e-mail in te voeren en deze te verifiëren via de link die naar uw inbox is gestuurd. Als u de verificatiemail niet kunt vinden, controleer dan uw spambox.
- 4) Uw bureau toevoegen
 - Selecteer op het startscherm 'Voeg uw eerste bureau toe'.
 - Zorg ervoor dat Bluetooth is ingeschakeld op zowel de handset als uw mobiele apparaat.
 - De app toont de code voor elke Bluetooth-compatibele handset. Gebruik deze code om uw specifieke handset te identificeren en ermee te verbinden. U kunt deze code vinden in de Bluetooth-instellingen van uw handset.

Functionaliteiten

Zodra uw bureau is toegevoegd, kunt u het rechtstreeks via de app bedienen en aanpassen.

Starttablad

- 1) Hoogte-instelling
 - Selecteer uw bureau op het startscherm om het hoogte-instellingspaneel te openen.
 - Pas de hoogte van het bureau handmatig aan met behulp van de schuifregelaar of voer specifieke waarden in voor nauwkeurige aanpassingen.
- 2) Zithoogte en stahoogte instellen
 - Sla uw favoriete zit- en stahoogten op voor eenvoudig toegang (Houd er rekening mee dat de aanbevolen zithoogte en stahoogte al zijn ingesteld op basis van de hoogte die u in uw profiel hebt opgegeven).
 - Schakel tussen deze presets met één tik om het bureau direct aan te passen aan uw opgeslagen zit- of stahoogte.
- 3) Staan-doel
 - Stel een staandoel in om beweging gedurende de dag te stimuleren.
 - Voer uw streefwaarde voor het aantal staande minuten per uur in, en de app herinnert u eraan om te zitten of te staan met een pushmelding.
- 4) Handleidingen openen
 - Na het selecteren van uw bureau op het startscherm kunt u de Handleiding van de handset en de Montage-instructies direct in de app bekijken voor eenvoudig toegang.
- 5) Meer bureaus toevoegen
 - Voeg extra bureaus toe door op het + pictogram in de rechterbovenhoek te drukken en volg dezelfde procedure om een bureau toe te voegen. Houd er rekening mee dat slechts één gebruiker tegelijkertijd met een bureau kan worden verbonden, zelfs als de verbonden gebruiker niet in de buurt van het bureau is. Zorg er daarom voor dat u bij het gebruik van flexibele werkplekken altijd het bureau loskoppelt wanneer u vertrekt.
- 6) Persoonlijke informatie bijwerken en wachtwoord opnieuw instellen
 - Werk uw accountgegevens bij of stel uw wachtwoord opnieuw in door op het profielpictogram in de rechterbovenhoek te klikken.

Assistent-tablad

- 1) Ontdek toekomstige functies
 - Het Assistent-tablad geeft een voorproefje van nieuwe functies die in toekomstige updates aan de app worden toegevoegd, zodat u kunt zien wat er in het verschiet ligt voor Ergomate.

Ontdek-tablad

- 1) Verken alle compatibele bureaus
 - Verken alle bureaus die compatibel zijn met de Ergomate-app, inclusief modellen zoals bureaus met dubbele motor, bankbureaus met dubbele motor en bureaus met drie motoren.
 - Klik op een bureaumodel om de Handleiding van de handset en de Montageinstructies te bekijken en te downloaden.

Instellingen-tablad

- 1) App-instellingen
 - Wijzig de taal van de app in Engels (standaard), Nederlands, Frans, Duits, Italiaans, Spaans, Russisch, Tsjechisch, Roemeens of Pools.
- 2) Pushmeldingen
 - Schakel pushmeldingen voor de staandoel-timer in of uit.
- 3) Over
 - Toegang tot en lees het Privacybeleid en de Algemene Voorwaarden.
- 4) Account
 - Verwijder uw account indien nodig.

Opties



Voor individuele bureaus

Set van 4 wielen:

- › Met rem, zwart ABS ø 40 mm. Grijs loopvlak.
- › Geschikt voor alle vloertypes
- › Worden bevestigd in de plaats van de steldoppen onder de vloersteunen
- › De hoogte van de bureaus wordt met deze wielen met 30 mm vergroot:
Minimale hoogte met wielen H. 680 mm (gemotoriseerde versie) en H. 745 mm (versie met hendel)
- › Compatibel met individuele bureaus D. 700, 800 en 900 mm
- › Kabelgoot in metaal
- › Te plaatsen rond de zuilen van individuele bureaus.
- › Gemaakt van metaal met epoxy poedercoating en ABS-afdekkingen voor de poten. Leverbaar in 3 kleuren: wit (RAL 9010), zilvergrijs (RAL 9006) en zwart (RAL 9005)
- › Algemene afmetingen: B. 800 x H. 475 x D. 95 mm
- › Per stuk verkocht



Voor gedeelde bureaus

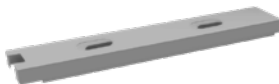
Set van 2 afstandhouders (gemotoriseerde versie)

- › Zorgt voor een ruimte van 3 cm tussen 2 bureaus om te voorkomen dat vingers bekneld raken bij het omhoog of omlaag brengen van het werkoppervlak.
- › Te plaatsen op de dwarsstang tussen de 2 poten
- › Afmetingen van 1 afstandhouder: B.50 x H. 50 x L. 272 mm



Groot schuifdeksel voor dubbele telescopische kabelgoot

- › Hierdoor kunt u nog meer kabels en stekkerdozen opbergen.
- › Te plaatsen op de kabelgoot op de plaats van het schuifdeksel
- › Totale hoogte van de kabelgoot met groot schuifdeksel: H. 117 mm (hoogte van schuifdeksel alleen: 48 mm)
- › Met perforaties voor eenvoudige kabelgeleiding.
- › Afwerking in metaal met epoxy poederlak. Leverbaar in 3 kleuren: wit (RAL 9010), zilvergrijs (RAL 9006) en zwart (RAL 9005)



Kabelbeheer (niet compatibel met individuele bureaus):

- › In spuitgegoten ABS. 20 kleine vierkantjes, B.68 x H.29 x D.36 mm, verbonden. Totale hoogte: 1320 mm
- › Metalen bevestigingsplaten aan de boven- en -onderkant. Bevestigd met schroeven rechts of links tussen de kabelgoot van de bank (perforaties onder de kabelgoot) en het tafelblad (houtschroeven)
- › Verlengbaar tot 1300 mm
- › Per stuk verkocht
- › Afwerkingen: wit, aluminiumgrijs of zwart



Kabelgoot in metaal

- › Te plaatsen rond de zuilen van de gedeelde bureau.
- › Gemaakt van metaal met epoxy poedercoating en ABS-afdekkingen voor de poten. Leverbaar in 3 kleuren: wit (RAL 9010), zilvergrijs (RAL 9006) en zwart (RAL 9005)
- › Algemene afmetingen: B. 1660 x H. 475 x D. 95 mm
- › Per stuk verkocht



Scheidingswanden in stof

Voor individuele bureaus

Ontdek de catalogusaanbiedingen van de SOLANGE en TWINS

Voor gedeelde bureaus

- › Panelen H. 700 mm
- › Worden bevestigd aan het frame van de bank door middel van klemmen.

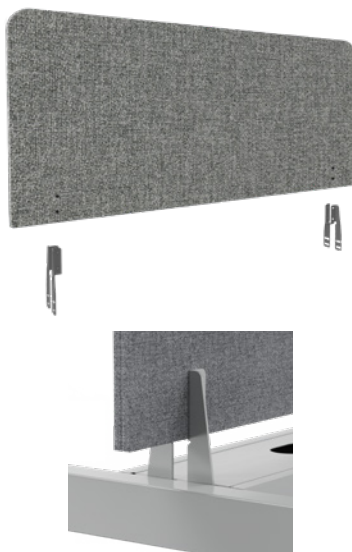


Akoestische scheidingswanden in stof

- › Randframe in profielen van 47 mm dik aluminium verbonden met afgeronde hoeken in ABS.
- › Kern van 25 mm honingraatkarton (gemaakt van 100% gerecyclede vezels) met 1 laag van 10 mm akoestische polyestervezel aan elke kant
- › Dit schuim van polyestervezel heeft de volgende ecologische eigenschappen:
 - Schuim met Oeko-tex-label - certificering die de afwezigheid van producten die schadelijk zijn voor de gezondheid bewijst
 - Vervaardigd van 85% gerecyclede vezels
 - 100% recyclebaar
- › Schuimgedrag bij brand B-s1.d0 (Euroklassen volgens EN 13501-1 gelijkwaardig aan classificatie M3)
- › Stoffen bekleding (zie kleurenkaart)
- › De akoestische scheidingswand absorbeert +/- 50% van de geluidsoverlast. Akoestisch rapport beschikbaar (vraag inlichtingen)

Bevestigingsklemmen (moeten verplicht besteld worden):

- › Metalen klemmen met daarop een stang en een metalen ring om de scheidingswand vast te houden.
- › Bevestiging met schroeven aan het frame
- › De klemmen worden per 2 verkocht



Niet-akoestische scheidingswanden in stof

(alleen voor gedeelde bureaus in de gemotoriseerde versie)

- › Houtvezelplaat bekleed met melamine, 25 mm dik, bekleed met stof (zie kleurenkaart stof)
- › 2 afgeronde hoeken bovenaan en 2 rechte hoeken onderaan

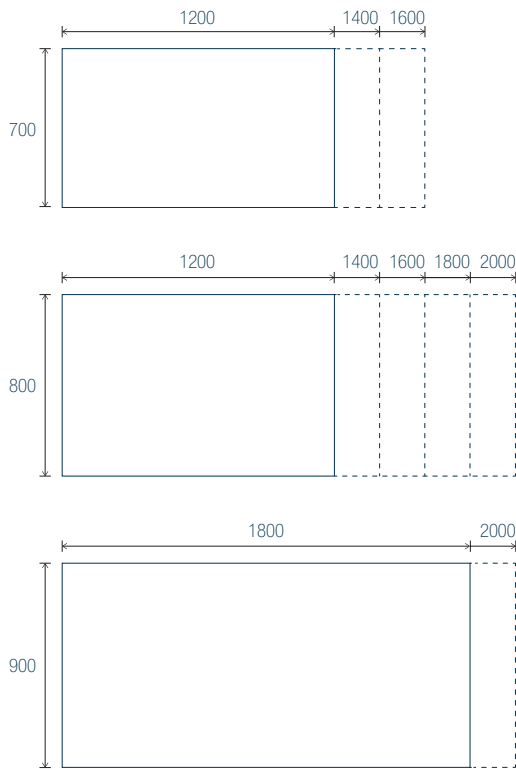
Bevestigingsklemmen inbegrepen in het frame

- › Metalen klemmen die op het frame en in de scheidingswand worden geschroefd

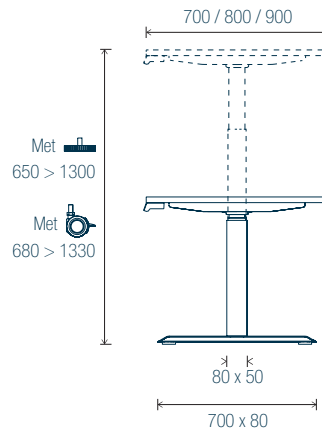
/!\ NIET compatibel met gedeelde bureaus met een hendel



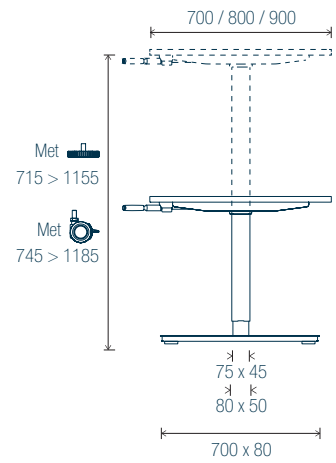
Individuele bureaus



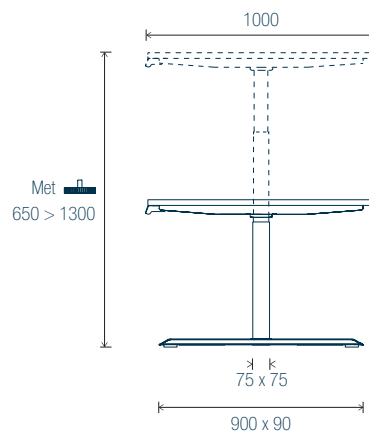
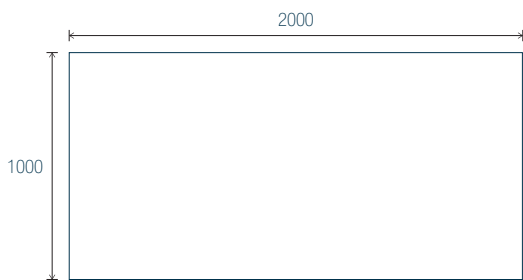
Gemotoriseerde versie



Versie met hendel

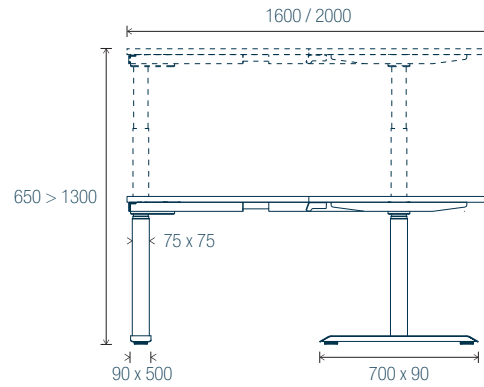
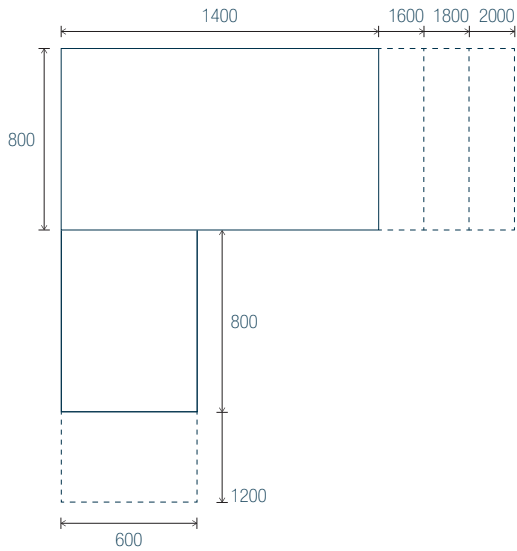


Gemotoriseerde versie

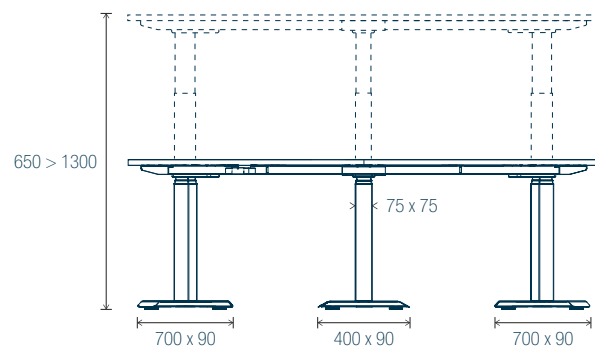
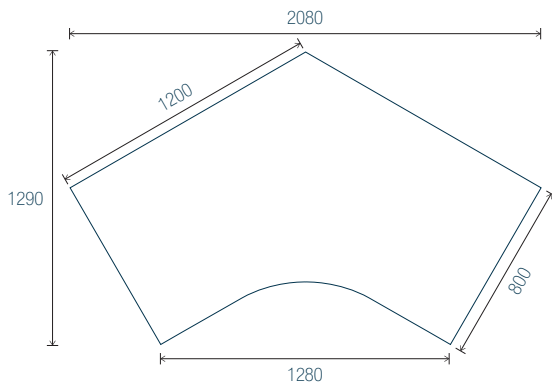




Individuele bureaus met aanbouw - Alleen gemotoriseerde versie

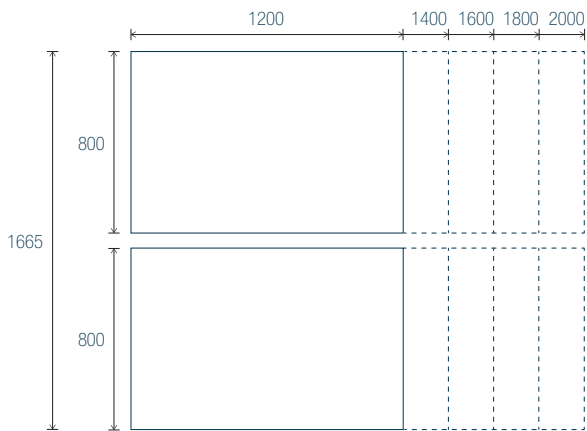


Vrijstaande symmetrische hoekbureaus 120° - Alleen gemotoriseerde versie

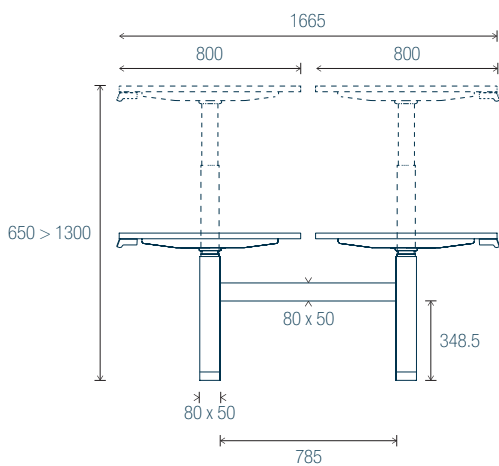




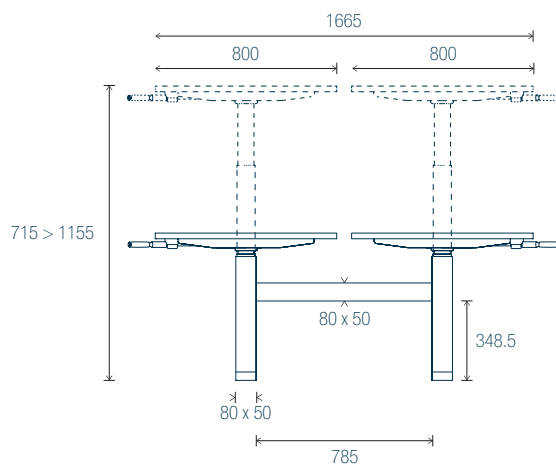
Gedeeld bureau



Gemotoriseerde versie



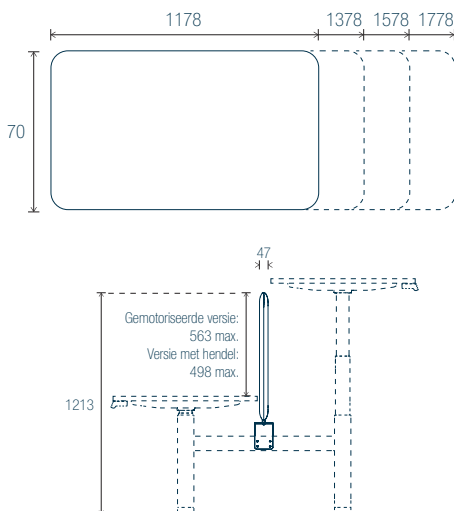
Versie met hendel



Scheidingswanden in stof - Voor gedeelde bureaus

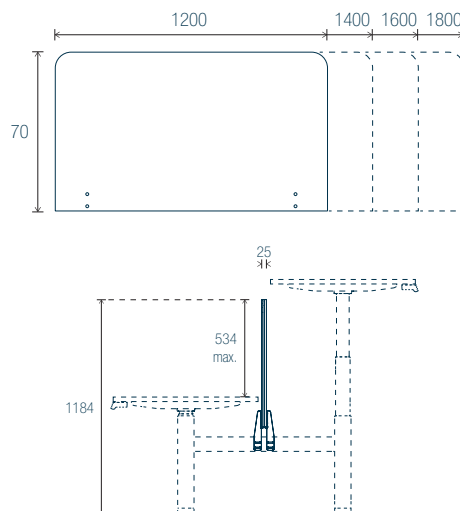
Akoestisch

Versie met hendel en Gemotoriseerde



Niet-akoestisch

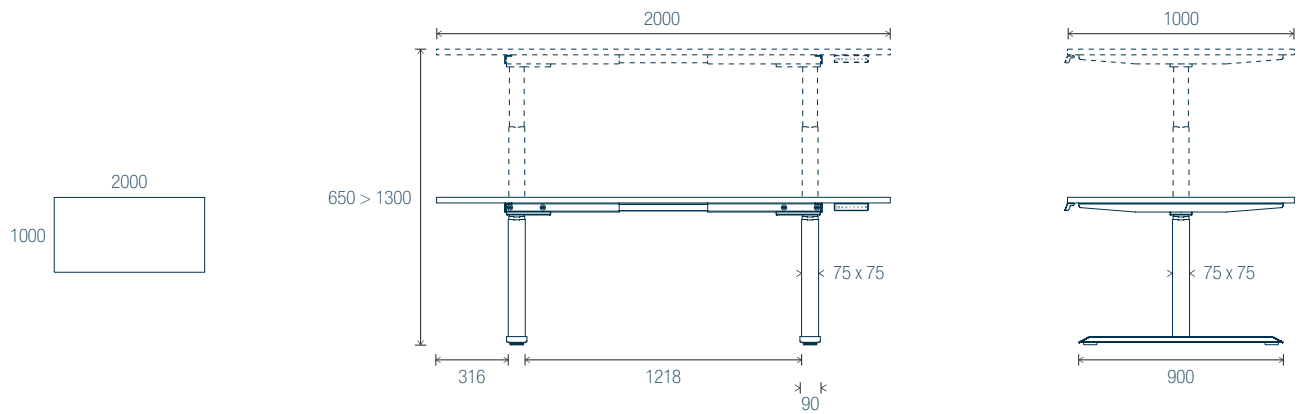
Alleen Versie Gemotoriseerde



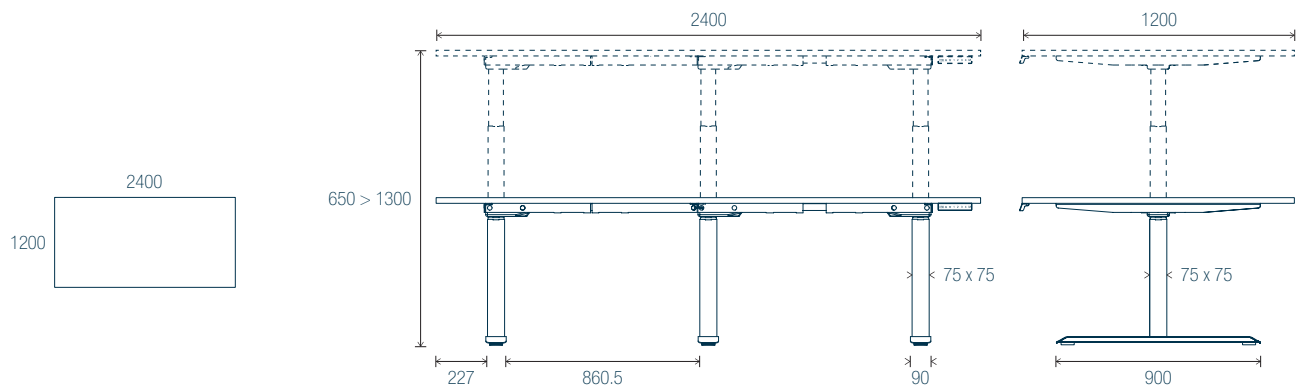


Vergadertafels - Alleen Versie Gemotoriseerde

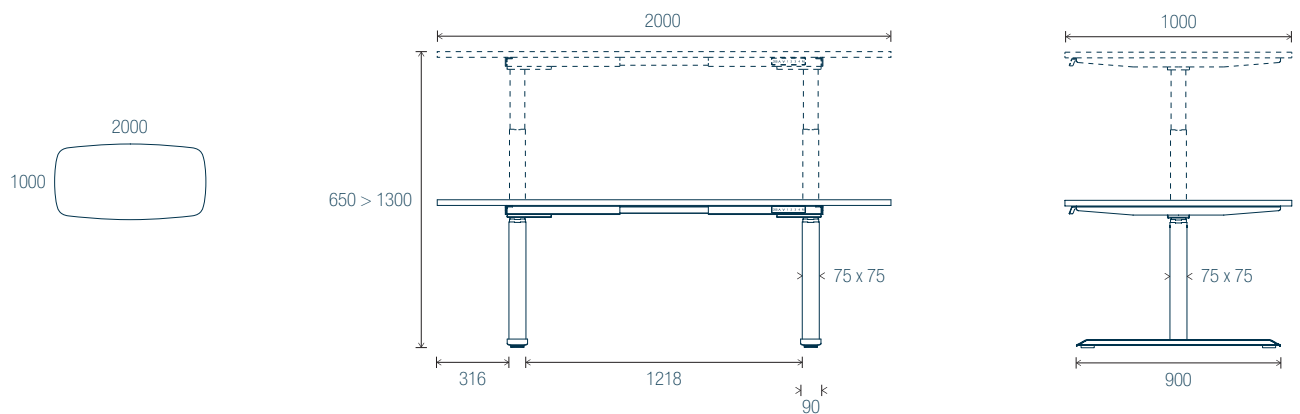
Rechthoekige tafels met 2 poten



Rechthoekige tafels met 3 poten



Tonvormige tafel





Hout

	Melamine
	Dikte 25 mm
	Bladen
Tweezijdig bekleed, behandeld tegen weerkaatsing	✓
Afwerkingen	Alle
Vlakke ABS stootranden, schokbestendig en afgeronde hoeken ⁽¹⁾	✓
Antibacterieel	✓
Dichtheid ⁽²⁾	600 > 670 kg/m ³
PEFC (grondstoffen uit duurzaam beheerde bossen)	✓
E05 gecertificeerd (voldoet aan norm NF EN 717)	✓
Brandklasse (voldoet aan norm NF EN 13501-1)	Klasse M3 (D-S2, d0 EUROCLASS) voor alle decors
Gemiddeld % uit gerecycleerde materialen (voor- en na-consumptie)	68%. Kleuren R3 en N8 zijn CRADLE to CRADLE gecertificeerd
% recycleerbaarheid	100%
Onderhoud	Reinigen met vochtige doek en sopje Vermijd schurende producten en detergenten

(1) Stootranden in de kleur van het blad, met uitzondering van kleur N8 (specifieke multiplex stootranden).
ABS stootranden, dikte 2 mm

(2) Dichtheid: tolerantie +/- 10% stootrand ABS 2 mm



Stof

Bondaï - Cat. A

Samenstelling	Stofgewicht	Slijtweerstand	Lichtvastheid	Schuurweerstand	Brandveiligheidsnormen	Milieulabel
100% polyester	350 g/ml (lm) 250 g/m ² ±5%	150 000 EN ISO 12947-2	6 EN ISO 105-B02	4-5 EN ISO 105 x 12 Nat-Droog	EN 1021 - 1&2 BS 7176 BS 5852 Crib5	STANDARD 100 by OEKO-TEX®

Chili - Cat. B

Samenstelling	Stofgewicht	Slijtweerstand	Lichtvastheid	Schuurweerstand	Brandveiligheidsnormen	Milieulabel
100% post-consumer gerecycleerd polyester fr (fr in de vezel)	470 g/ml (lm) (15.16 oz / lin yd)	60 000 EN ISO 12947-2	5-8 EN ISO 105-B02	4-5 EN ISO 105 x 12 Nat-Droog	EN 1021 - 1&2 NFP 92-503/504/505 M1 NF D 60-013 AM18 BS 7176 BS 5852 Crib 5 DIN 4102 B1 EN 13501	STANDARD 100 by OEKO-TEX® 100% gerecycleerde vezel Lage VOS-emissie

Step / Step Mélange - Cat. B

Samenstelling	Stofgewicht	Slijtweerstand	Lichtvastheid	Schuurweerstand	Brandveiligheidsnormen	Milieulabel
100% trevira® CS	470 g/m ² (15.16 oz / lin yd)	100 000 EN ISO 12947-2	5-7 EN ISO 105-B02	4-5 EN ISO 105 x 12 Nat-Droog	EN 1021 - 1&2 NFP 92-503/504/505 M1 NF D 60-013 AM18 BS 7176 BS 5852 Crib 5 DIN 4102 B1 EN 13501	STANDARD 100 by OEKO-TEX® EU Ecolabel Niet-metaalhoudende verstoffen Lage VOS-emissie

Fenice - Cat. D

Samenstelling	Stofgewicht	Slijtweerstand	Lichtvastheid	Schuurweerstand	Brandveiligheidsnormen	Milieulabel
75% wol 25% PA	335 g/m ² ±7% 500 g/ml (lm) ±7%	100 000 ±20% EN ISO 5470-2	6 ±1% EN ISO 105-B02	4-5 EN ISO 105 x 12 Nat-Droog	EN 1021 - 1&2 BS 5852 Crib 5 CLASS 1 IIM CALIFORNIA TB 117	Recycleerbare stof

Cyber - Cat. D

Samenstelling	Stofgewicht	Slijtweerstand	Lichtvastheid	Schuurweerstand	Brandveiligheidsnormen	Milieulabel
100% post-consumer gerecycleerd polyester	570 g/ml (lm) (18.39 oz / lin yd)	120 000 EN ISO 12947-2	7-8 EN ISO 105-B02	4-5 EN ISO 105 x 12 Nat-Droog	EN 1021 - 1&2 BS 5852 Crib 5 CALIFORNIA TB 117	STANDARD 100 by OEKO-TEX® 100% gerecycleerde vezel Lage VOS-emissie



PEFC is het eerste certificeringssysteem voor het duurzaam beheer van bossen en de belangrijkste bron van gecertificeerd hout ter wereld



Klasse E05 staat gelijk aan een gehalte formaldehyde met een maximum van 0,062 mg/m³ of een limiet van 0,05 ppm, conform de norm NF EN 717. Dit is het laagste toegelaten gehalte voor materialen in de bouw en de meubelproductie



Antibacterieel oppervlak voor alle melamine bladen



Op alle onderdelen van het bureau (blad, structuur & poten, motor, Voedingsblok & Bedieningspaneel) zit 8 jaar garantie



Zit/sta bureaus (alleen losse bureaus D80/D90, zonder wielen en bench met 2xD80 cm werkbladen) voldoen aan de Europese norm EN 527 1/2, die de afmetingen en vereisten voor veiligheids-, sterkte- en duurzaamheid van bureaus vastlegt.



87 % van het gamma is gemaakt van gerecycled materiaal



EUROPEES
FABRIKANT
VAN KANTOOR-
MEUBILAIR



PARIS

1 rue des Céréales - Bât 112 - 93200 **SAINT DENIS** - Tél : +33 (0)1 49 35 60 00

BRUXELLES

81, Chaussée de Nivelles - 1420 **Braine-l'Alleud** - Tel : +32 (0)2 894 99 80

eol-group.net