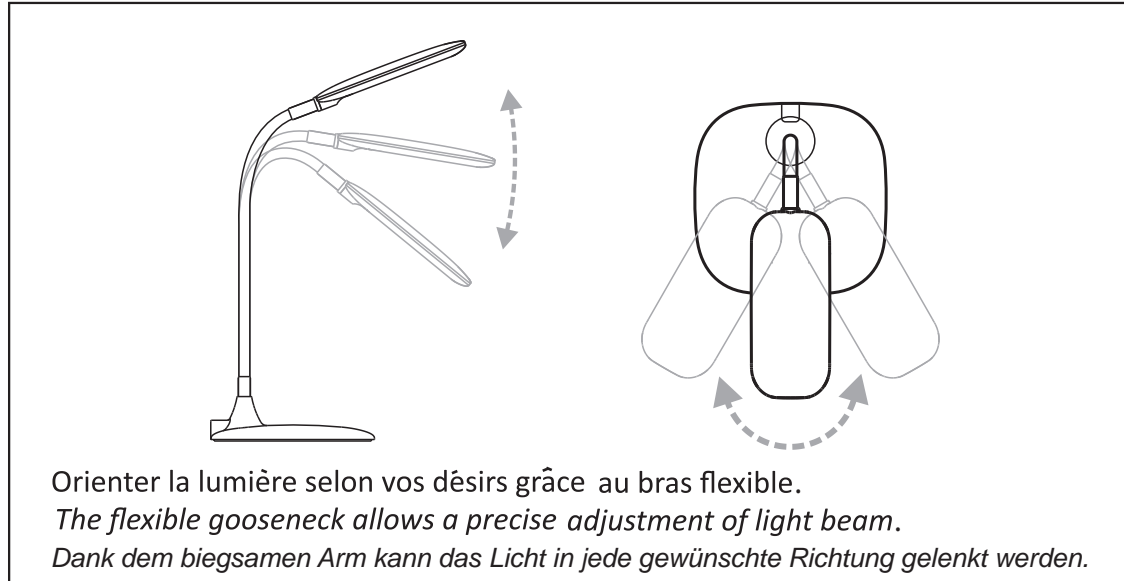
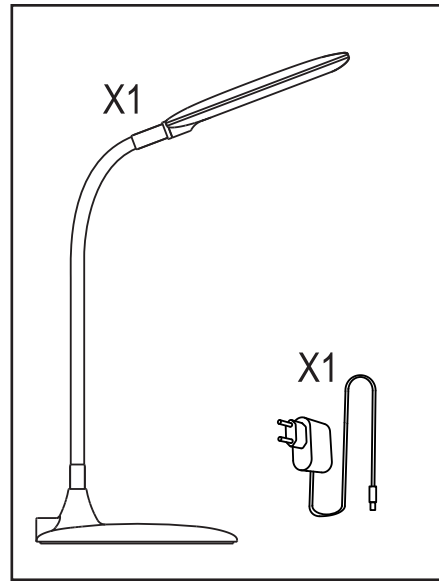


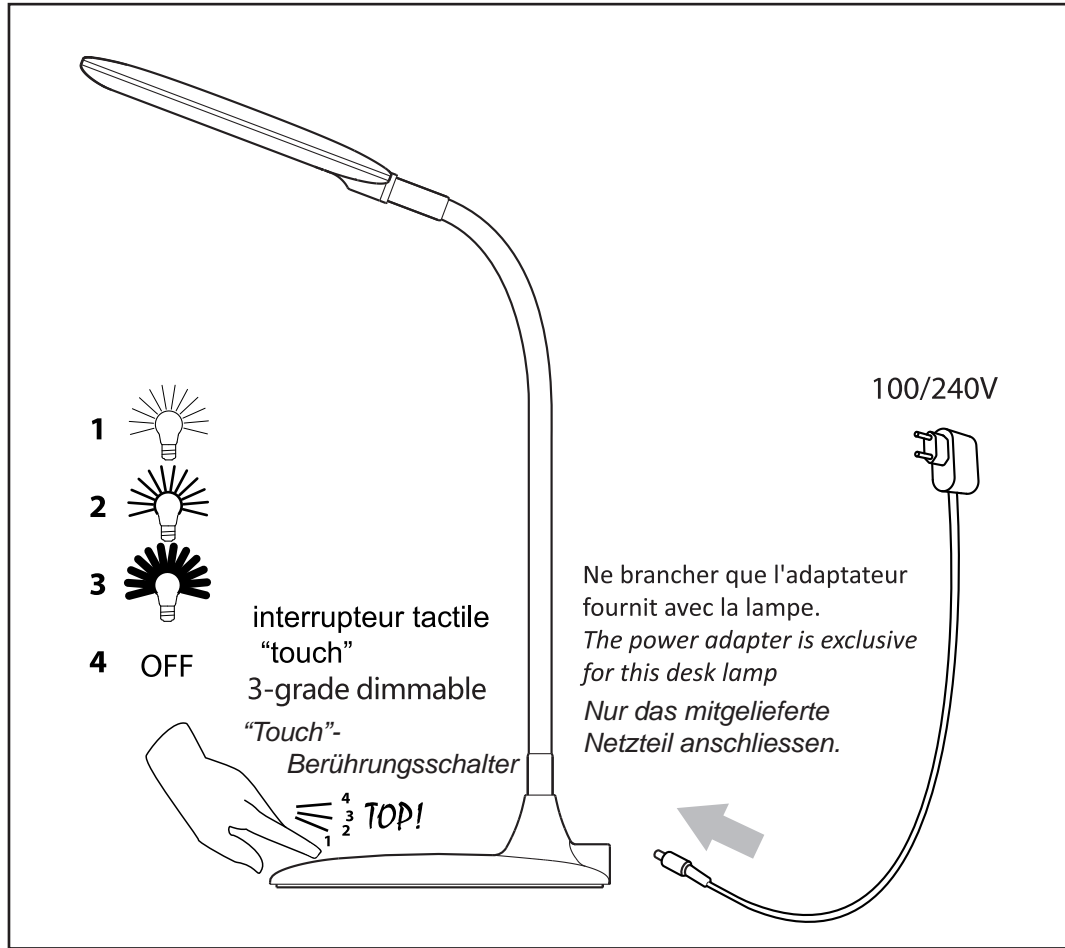
Ce luminaire est certifié CE et RoHS.
de plus son diffuseur optique spécial est
étudié pour optimiser le flux lumineux et
supprimer l'éblouissement.

*This desk lamp is CE and RoHS
Eye-protection, uniform and soft light effect,
anti-dazzle, relieve visual fatigue*

*Diese Leuchte ist CE und RoHS zertifiziert.
Der Spezial-Diffusor ist ausserdem so
konzipiert, dass der Lichtstrom optimisiert
und jegliches Blenden vermieden wird.*



Orienter la lumière selon vos désirs grâce au bras flexible.
The flexible gooseneck allows a precise adjustment of light beam.
Dank dem biegsamen Arm kann das Licht in jede gewünschte Richtung gelenkt werden.



- 1
- 2
- 3
- 4 OFF

interrupteur tactile
"touch"
3-grade dimmable
"Touch"-
Berührungsschalter

Ne brancher que l'adaptateur
fournit avec la lampe.
*The power adapter is exclusive
for this desk lamp*
*Nur das mitgelieferte
Netzteil anschliessen.*



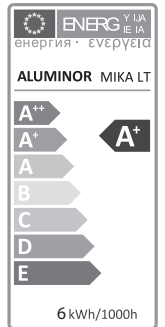
Cet appareil contient des composants recyclables. Veuillez consulter les informations de votre commune concernant le ramassage des déchets électriques.

This item contains parts that can be reused. Your local council can inform you where electrical devices are collected.

Dieses Gerät beinhaltet recyclingfähige Einzelteile. Bitte informieren Sie sich bei Ihrer Gemeinde über die Sammelstellen für Elektro- und Elektronik-Altgeräten.

LED 6W 450 lumen 75l/W

Nettoyer les surfaces peintes ou vernies à l'aide d'un chiffon doux
Clean lacquered or varnished surfaces with a soft cloth
Reinigung der Oberfläche nur mit einem weichen Tuch.
Gelakte delen reinigen met een zachte doek
Pulire con un panno morbido le superfici dipinte o verniciate.
Limpie las superficies pintadas o barnizadas con un trapo suave
Limpe as superfícies pintadas ou vernizadas com um pano suave



Attention: Si le câble extérieur souple ou le cordon de ce luminaire est endommagé, il doit être remplacé exclusivement par le fabricant, son service de maintenance ou toute personne de qualification équivalente, cela afin d'éviter tout risque. Ce luminaire est exclusivement pour usage intérieur.

Attention: if the external flexible cable or cord of this lamp is damaged, it shall exclusively be replaced by the manufacturer, his service agent or any qualified person of his choice in order to avoid any risks. This lamp is only for indoor use.

Achtung: Bei Beschädigung der Leitung darf diese zur Vermeidung von Risiken ausschließlich durch den Hersteller, den Handel oder eine Fachkraft ersetzt werden. Diese Leuchte ist nur für Innengebrauch geeignet.

Attentie: Indien de externe elektrische kabel van deze lamp beschadigd is, mag deze ter vermindering van risico's alleen door een kabel afkomstig van de fabricant of van een door hem aangegeven service- afdeling/persoon vervangen worden. Deze lamp is alleen geschikt voor binnen-gebruik.

Atención: en caso de que el cable esté dañado, para evitar riesgos, sólo podrá ser reemplazado por el fabricante, su servicio técnico o cualquier otra persona autorizada designada por el mismo. Esta luminaria está destinada exclusivamente para uso en interiores.

Attenzione: nel caso in cui il cavo esterno di questa lampada si presenti danneggiato, la sostituzione deve essere eseguita solo dal costruttore, dal suo servizio tecnico o da una persona qualificata da lui autorizzata per evitare rischi. Questa illuminazione è destinata esclusivamente per uso interno.