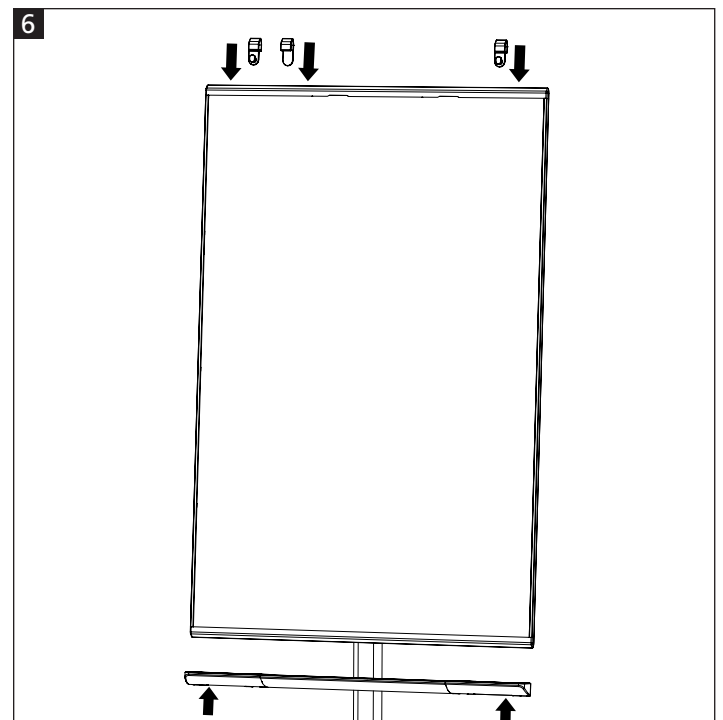
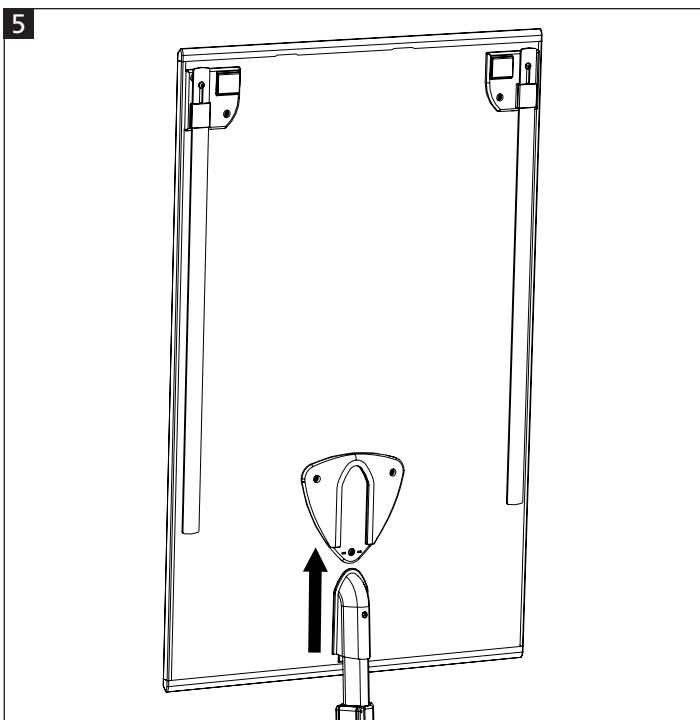
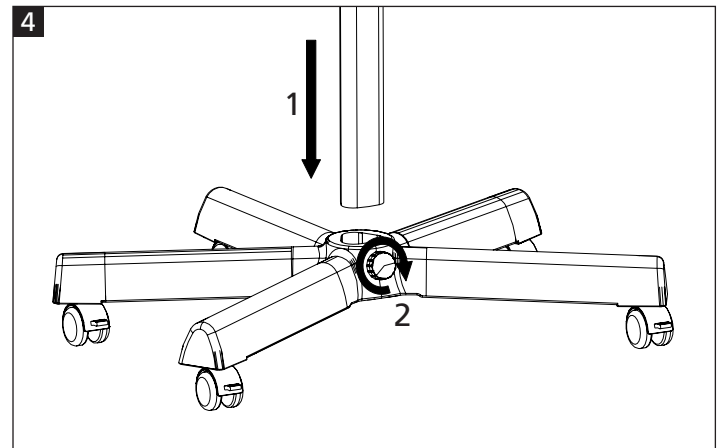
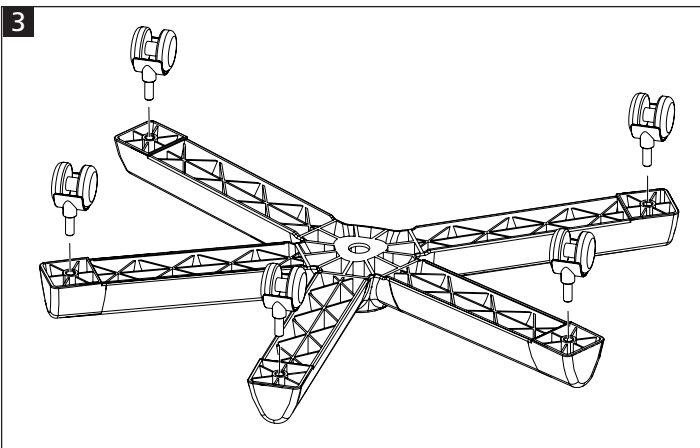
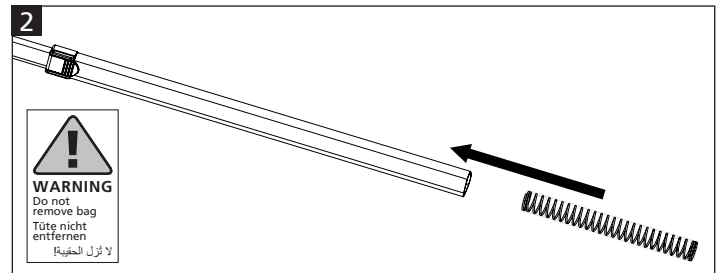
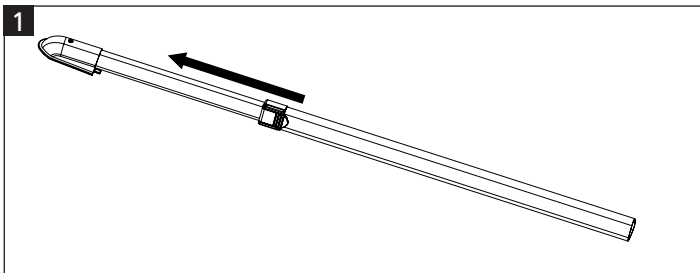
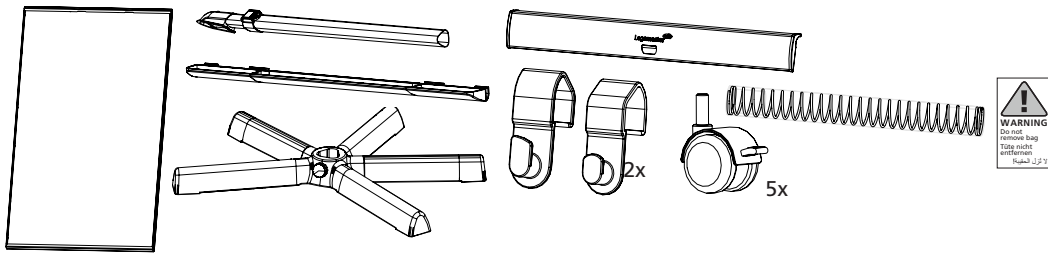
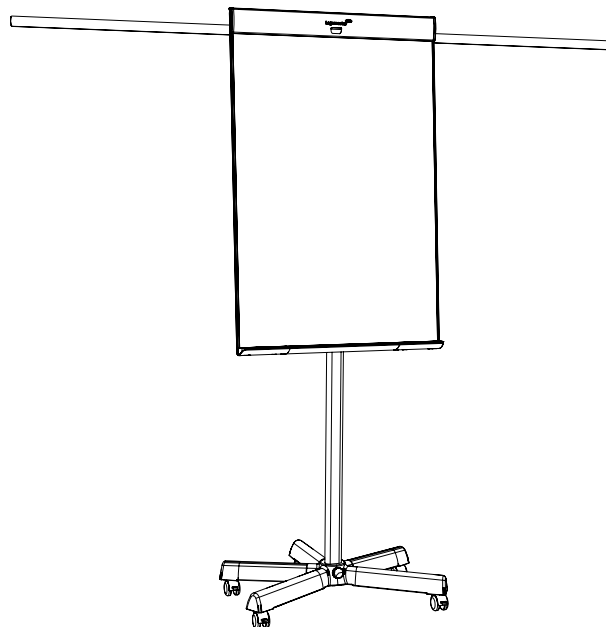
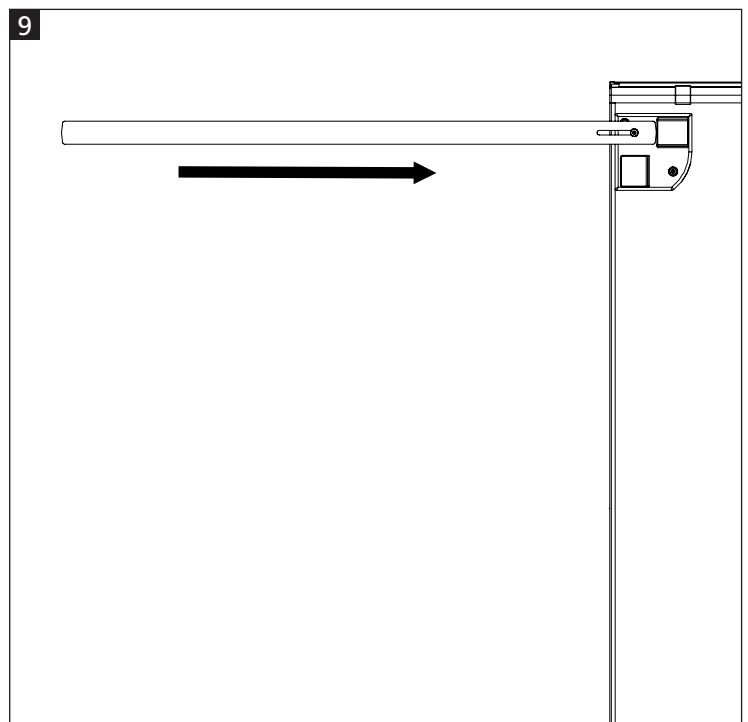
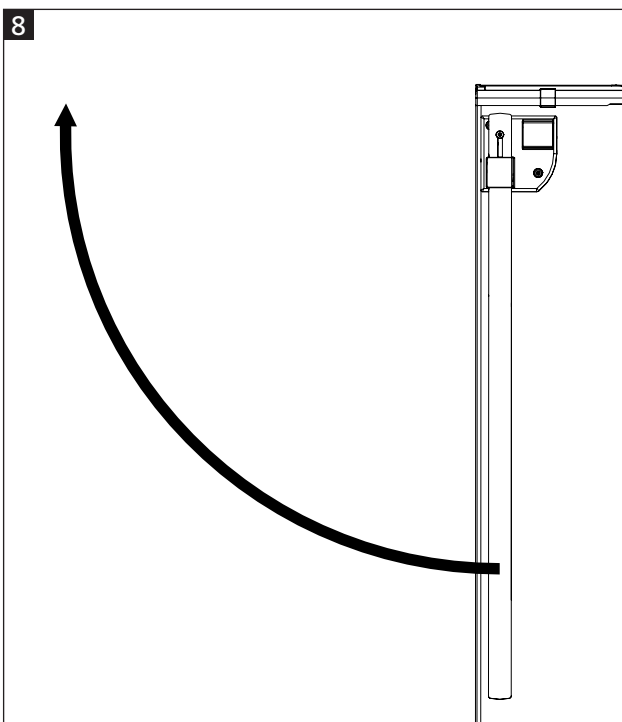
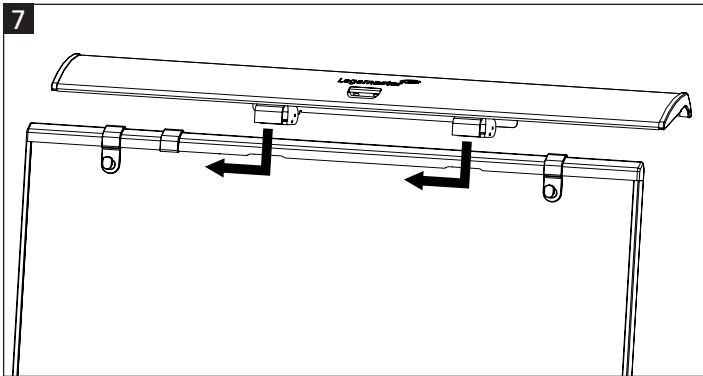


7-153500-2 PROFESSIONAL Flipchart Triangle Mobile Star Base





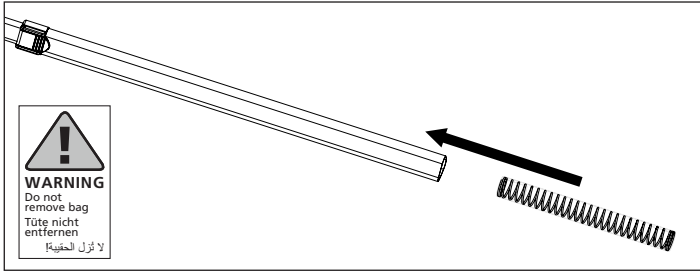
EN	DE	FR	NL
<p>Warning! Inaccurate mounting can cause injury or damage to the product.</p>	<p>Warnung! Eine nicht ordnungsgemäße Montage kann zu Sach bzw. Personenschäden führen.</p>	<p>Attention! Un mauvais montage peut entraîner des blessures ou endommager le produit.</p>	<p>Let op! Onzorgvuldige montage kan letsel of schade aan het product veroorzaken.</p>
<p>Mounting can only be executed by qualified staff.</p>	<p>Aufbau nur durch sachkundiges Personal.</p>	<p>Le montage peut seulement être effectué par des techniciens qualifiés.</p>	<p>Montage alleen door vakbekwame monteurs.</p>
<p>During mounting: Never apply force at the top! Always push near the bottom.</p>	<p>Während der Montage: Bei der Stativmontage kein Druck von oben ausführen, sondern unten in Nähe des Bodens anfassen.</p>	<p>Pendant installer: Ne jamais appliquer de pression sur la partie haute du tableau ! Toujours appuyer près du bas du tableau.</p>	<p>Tijdens montage: Nooit druk uitoefenen op de bovenzijde! Altijd druk geven aan de onderzijde.</p>

Warning!
Do not remove bag!

Warnung!
Tüte nicht entfernen!

Attention!
Ne pas retirer l'emballage du ressort!

Let op!
Zak niet verwijderen!



العربية

تحذير!

قد يؤدي التركيب بشكل غير دقيق إلى التعرض للإصابة أو تلف المنتج.

لا يجوز التركيب إلا بواسطة موظف مؤهل.

تحذير

لا تُزل الحقيبة!

تحذير!

لا تُزل الحقيبة!

