

Essentiel UP

Notice de montage

Assembly notice - Montage handleiding - Montage anleitung



25
min

NUMBER OF PERSONS - AANTAL MENSEN

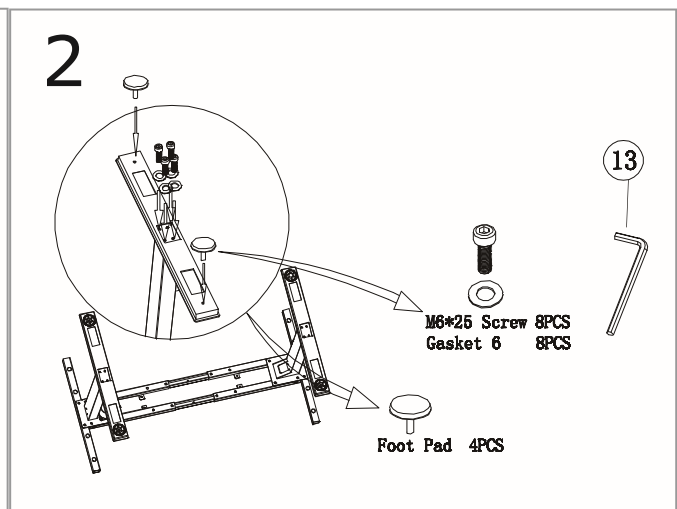
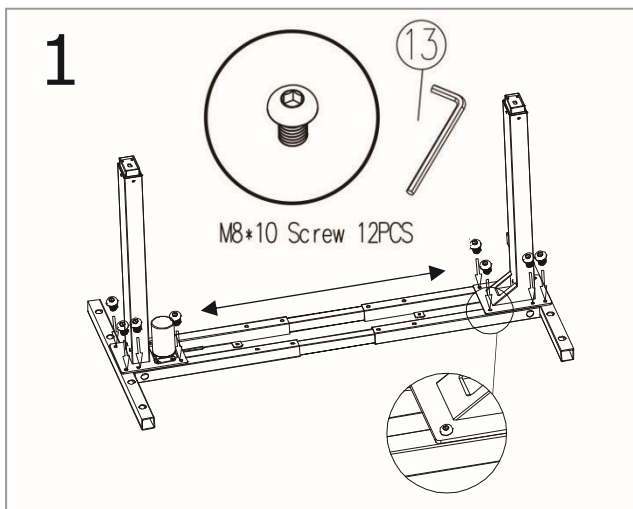
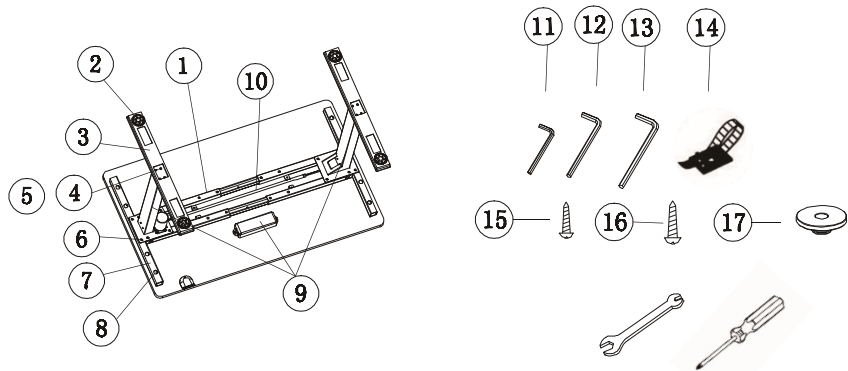


TOOLS -
GEREEDSCHAP



Parts and Tools list

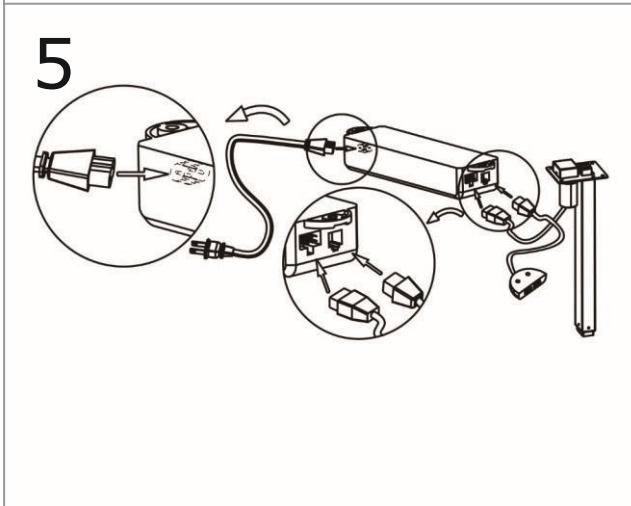
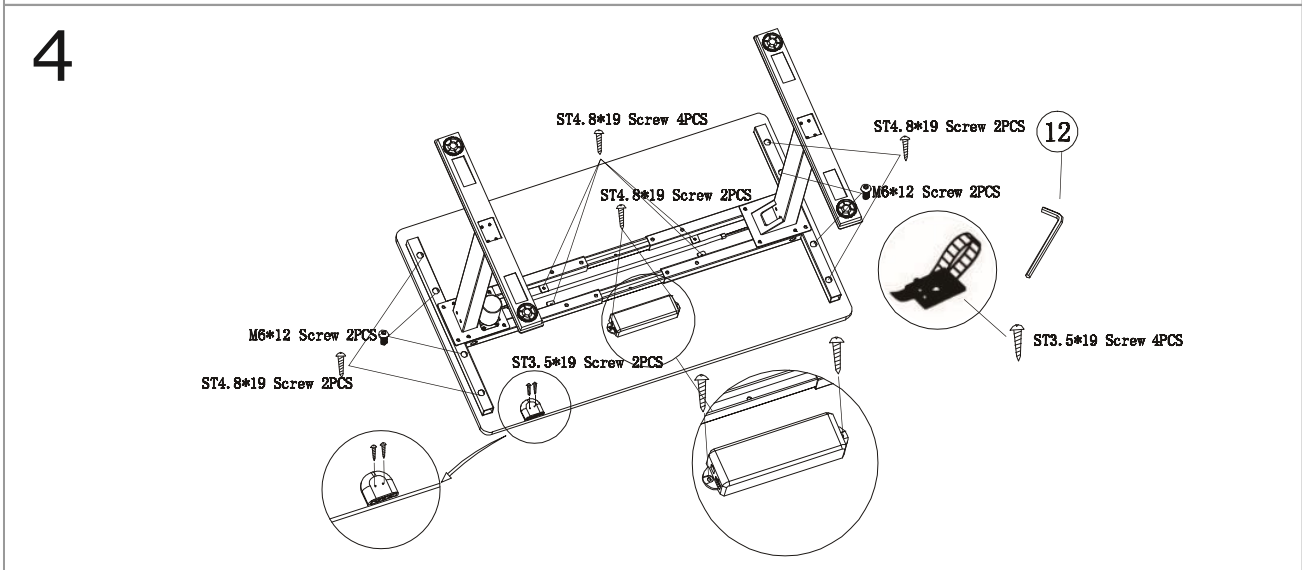
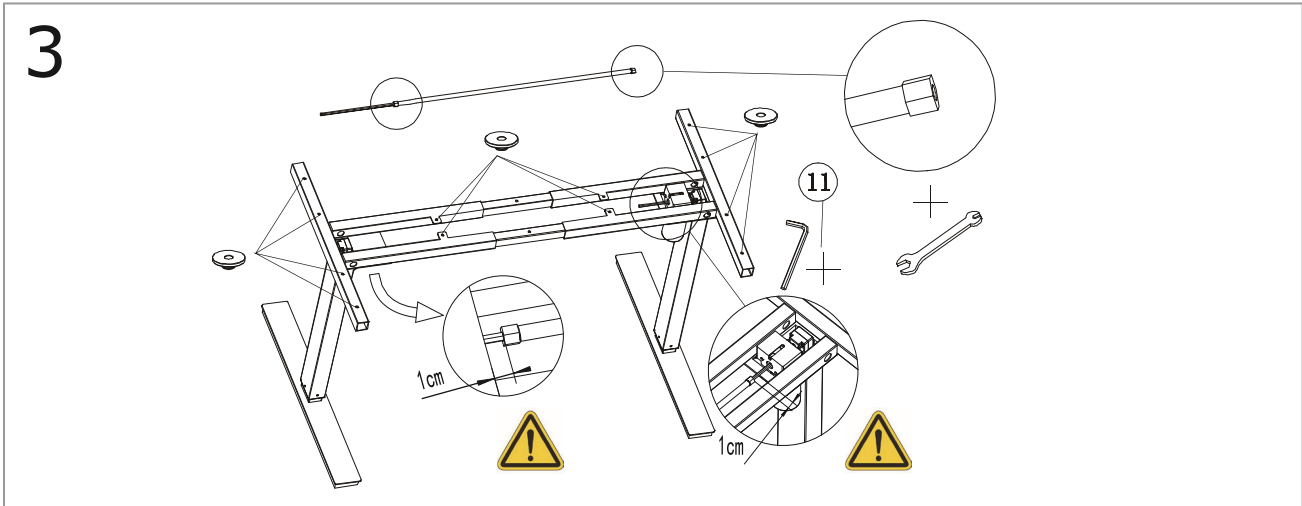
NO	Name	Qty	NO	Name	Qty
1	Support Beam	2	12	4mm Hex Spanner	1
2	Foot Pad	4	13	6mm Hex Spanner	1
3	Foot Margin	2	14	Cable Clips	4
4	M6*25 Screw	8	15	ST3.5*19 Screw	6
5	Gasket	8	16	ST4.8*19 Screw	10
6	M8*10 Screw	12	17	Rubber Cushion	12
7	Bracket	2			
8	M6*12 Screw	4			
9	Lifting System	1			
10	Driveshaft	1			
11	2.5mm Hex Spanner	1			



Essentiel UP

Notice de montage

Assembly notice - Montage handleiding - Montage anleitung



6 RESET / (RE) INITIALISATION

Press the "↑" and "↓" button together for about 5 seconds and the desk will go down to the lowest position, then you can hear a beep, the initialization sequence has completed.

Presser les flèches "↑" et "↓" en même temps pendant 5 secondes. Le bureau va descendre jusqu'à sa position la plus basse. Il y aura alors un BIP. L'initialisation est terminée et le bureau est prêt à être utilisé.