

KENMERKEN

INDIVIDUELE BUREAUS, BENCH BUREAUS en VERGADERTAFELS


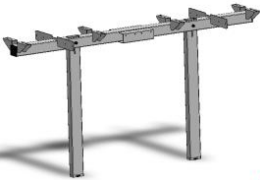



BLADEN

SAMENSTELLING	<p>Houtvezelplaat bekleed met melamine, dikte 19 mm of 25 mm. 2 decorzijden, behandeld tegen weerkaatsing Verlijmd ABS stootranden, dikte 2 mm, bovenaan en onderaan afgerond. Stootranden in het decor van het blad Dichtheid van de bladen 650 kg/m³ (dikte 19 mm) en van 630 tot 710 kg/m³ (dikte 25 mm)</p> <p>Grondstoffen voor de panelen afkomstig uit duurzaam beheerde bossen (PEFC) Brandklasse M3 (middelhoge ontvlambaarheid) overeenkomstig de norm NF EN 13501-1 Panelen met E1 certificering (controle op de uitstoot van formaldehyde) met 6,5 mg HCNO/100 mg en conform de norm NF EN 717-2</p> <p>Melamine panelen (behalve decor Brunswick eiken R3 en koffie eiken M9) voldoen aan de norm ISO22196 inzake antibacteriële eigenschappen.</p> <p>Het blad steekt licht over het onderstel om de bladen perfect te laten aansluiten voor opstellingen met meerdere bureaus.</p>
KEUZEMOGELIJKHEDEN VOOR CONNECTIEK	<p>VOOR DE BUREAUS</p> <p>> Bladdikte 19 mm</p> <ul style="list-style-type: none"> - Niet geperforeerde bladen (met klokboor te doorboren voor kabeldop of specifiek te bestellen) - Voorgeboord voor top acces ABS luik 260 x 116 mm, afzonderlijk te bestellen (zie opties) (Inclusief metalen kabelgoot) <p>> Bladdikte 25 mm</p> <ul style="list-style-type: none"> - Bladen op 2 plaatsen voorgeboord voor optionele kabeldoppen - Met centrale uitsparing D. 80 mm - Voorgeboord voor soft-closing luiken 240 x 120 mm, afzonderlijk te bestellen (zie opties) (Inclusief metalen kabelgoot) <p>/!\ Verschillende luiken naargelang de bladdikte</p> <p>VOOR DE VERGADERTAFELS</p> <p>> Alleen bladdikte 25 mm</p> <ul style="list-style-type: none"> - Niet geperforeerde bladen (Diepte 600 en 800 mm) - Voorgeboord op 1 of 2 punten in het midden (naargelang bladen) voor optionele kabeldoppen ø80mm (Diepte 1000 en 1200 mm) - Met uitsparing voor soft closing technisch luik 240 x 120mm in het midden. Inclusief dubbele metalen kabelgoot (kabelgoten). Luiken afzonderlijk te bestellen (zie opties). Voor bladen diepte 1000 en 1200 mm <p>/!\ Specifiek voor HOGE VERGADERTAFELS voorgeboord voor kabeldoppen:</p> <p>Mogelijkheid om een dubbele kabelgoot toe te voegen. Kies de juiste afmeting om ruimte te laten voor de kabels aan het uiteinde:</p> <ul style="list-style-type: none"> - Hoge tafel D.1000x2000 mm => 1 goot B. 1100 mm (ref 1067388) - Hoge tafel D.1200x1200 mm => 1 goot B. 500 mm (ref 2370267) - Hoge tafel D.1200x2400 mm => 1 goot B. 1500 mm (ref 1067390) - Hoge tafel D.1200x3600 mm => 2 goten B. 900 mm (ref 1067391) en 1 goot B. 700 mm (ref 3711022) - Hoge tafel D..1200x4800 mm => 2 goten B. 1500 mm (ref 1067390) en 1 goot B. 900 mm (ref 1067391)




POTEN


<p>ALGEMEEN</p>	<p>Portaalpoot bestaande uit</p> <ul style="list-style-type: none"> > 2 verticale staanders > 1 vastgelaste dwarsbalk > Staalprofiel dikte 2 mm > Epoxy poederlak. Leverbaar in 2 kleuren: wit en alugrijs > Steldoppen \varnothing 38 mm van zwart polypropyleen, bereik 15 mm <p>VOOR DE BUREAUS</p> <ul style="list-style-type: none"> > Vast onderstel, individueel en gedeeld: Hoogte werkblad H. 730 mm (dikte 19 mm) en H. 735 mm (dikte 25 mm) > In hoogte verstelbare poten (alleen voor individuele bureaus) : Regelbereik van 620 tot 860mm (dikte 25mm) in stappen van 20 mm dankzij de telescopische poten (doorsnede 50x50 en 54x45mm) geblokkeerd met schroeven. <p>VOOR DE VERGADERTAFELS</p> <ul style="list-style-type: none"> > Vast onderstel, individueel en gedeeld > Bestaan in 2 hoogtes: Hoogte werkblad H.735 en H.1045 mm voor de hoge tafels
<p>Vierkante PORTAALPOOT</p> 	<p>Poot met vierkante doorsnede 50 x 50 mm met dwarsbalk 45 x 45 mm.</p> <p>Leverbaar als vaste, individuele en gedeelde poot en in hoogte verstelbaar</p> <p>Voor bureaus en vergadertafels</p>
<p>GEDEELDE TUSSENPOOT</p> 	<p>Poot met vierkante doorsnede 50 x 50 mm. Springt 470 mm in ten opzichte van de bladrand</p> <p>Alleen leverbaar in vaste versie voor bureaus met gedeeld onderstel en vergadertafels (H 735 mm)</p>
<p>Vierkante PORTAALPOOT - Hoge tafel</p> 	<p>Poot met vierkante doorsnede 50 x 50 mm met 2 gelaste dwarsbalken 45 x 45 mm.</p> <p>Voetensteun 40 x 40 mm tussen de 2 portaalpoten</p>



INDIVIDUELE BUREAUS, BENCH BUREAUS en VERGADERTAFELS

<p>GEDEELDE TUSSENPOOT - Hoge tafel</p> 	<p>Poot met vierkante doorsnede 50 x 50 mm. Springt 203 mm in ten opzichte van de bladrand Voetensteun 40 x 40 mm tussen de 2 portaalpoten Tussenpoot alleen voor hoge tafels D.1200 mm</p>
<p>BEVESTIGING</p>	<p>Bevestiging van het onderstel Poten verbonden met 1 of 2 dwarsbalken met doorsnede 50 x 20 mm, dikte 1,5 mm, voor een stabiel geheel > 1 dwarsbalk onder blad D.600, D. 800 en D. 900 mm > 2 dwarsbalken onder het blad vanaf D. 1000 mm De dwarsbalk wordt aan de poot bevestigd met 1 of 2 stalen balkhaken (naargelang de versie), dikte 4 mm, vastgelast op het bovenste gedeelte van de portaalpoot Afwerking van de dwarsbalk: alugrijs (tafels H. 735 en H. 1045 mm)</p> <p>Bevestiging van het onderstel aan het blad > Stalen bladhaken, dikte 1,5 mm, vastgelast aan de binnenzijde van het bovenste gedeelte van de portaalpoot > Bevestigd met geschroefde metalen draadbussen voor een makkelijke montage en demontage. Hoge lostreksterkte (140 kg per insert in testomstandigheden)</p> <p><u>Specifiek voor de hoge tafels</u> > Aanwezigheid van metalen kabels ø 3 mm tussen de voetensteun en de dwarsstangen onder het blad om de structuur te verstevigen (uitgezonderd voor de afmetingen 800x800 en 600x1200) > Voetensteun met 2 kabels voor individuele tafels. Voor de naast elkaar geplaatste tafels (D. 1200) 1 enkele kabel aan elk uiteinde. Geen kabel in het midden</p>


LADEBLOK OP BUREAUHOOGTE

	<p>Afmetingen ladeblok: B. 432 x H. 710 x D. 600 of D. 800 mm</p> <p>Ladeblok H. 710 mm met daarop een aanbouwblad, dikte 19 mm of 25 mm, in de kleur van het bureaublad Wordt naast het bureau geplaatst</p> <p>Ombouw > Plaatstaal, dikte 8/10e, epoxygelakt (zie kleurenkaart productfiche ladeblokken) > Geplooid in L-vorm en gepuntlast (zijwand en tussenwand) > Steldoppen Ø 35 mm, bereik 15 mm</p> <p>Laden > Plaatstaal, dikte 7/10e met laterale handgreep. Laden op geleiders met kogellagers > 2 platte opbergladen (80% uittrekbaar) en 1 hangmappenlade (100% uittrekbaar), voorzien van een 5de anti-kantelwieletje OF > 4 platte opbergladen (80% uittrekbaar) > Slechts één lade kan tegelijk geopend worden > Genummerd en verwisselbaar cilinderslot, inclusief 2 sleutels waarvan 1 vouwsleutel (loper verkrijgbaar als optie) > Zwart ABS pennenbakje in de 1ste lade</p> <p>Bevestiging van het topblad op het ladeblok met kleefstroken Bevestiging van het ladeblok aan het bureaublad: met 2 koppelplaatjes</p> <p>Montage: Ladeblok gemonteerd geleverd, alleen het topblad moet nog worden bevestigd</p>
--	--



OPTIES VOOR BUREAUS - KABELGELEIDING EN CONNECTIEK


OP HET BLAD - Overzicht niet volledig - Vraag inlichtingen voor meer keuzemogelijkheden

	<p>"EOL" kabeldoorgang</p> <ul style="list-style-type: none"> > Ronde kabeldoorgang van geïnjekteerd ABS, bestaande uit een "EOL" kabeldop (Ø 60 mm) en een in het blad ingebouwde ring (Ø 80 mm). > Montage: Voor plaatsing op de bladen die voorgeboord zijn voor kabeldoppen Ø 80 mm, rechts, links of aan beide zijden. > Afwerkingen : wit OG, alugrijs OI of antraciet OK. <p>ABS Top access technisch luik (voor bladdikte 19 mm)</p> <ul style="list-style-type: none"> > Technisch luik van geïnjekteerd ABS, kleur alugrijs OI of wit OG > Montage: Voor plaatsing op bladdikte 19 mm met uitsparing voor luik. Afmetingen: B. 260 x 116 mm > Niet leverbaar met powerdock <p>Soft closing technische luiken met of zonder voeding (voor bladdikte 25 mm)</p> <ul style="list-style-type: none"> > Luik met soft closing systeem en geïntegreerde grijze borstels > Montage: Voor plaatsing op bureaus met uitsparingen. Afmetingen: B. 240 x 120 mm > Eveneens leverbaar met geïntegreerd powerdock (2PC + 2 RJ45 + 2 USB lader). Geleverd met voedingskabel EUR van 2M. > Afwerkingen: Naturel aluminium OI of wit epoxy SO
---	---

HORIZONTALE KABELGELEIDING


	<p>Kabelgoot voor individuele bureaus</p> <ul style="list-style-type: none"> > Geplooid plaatstaal, dikte 1 mm, in de afwerking van de poten > Hoogte 100 mm. Voor bladen van B. 1200 tot B. 1800 mm > Wordt met houtschroeven onder het blad bevestigd > De kabelgoot is altijd meegeleverd met bladen voorzien van een uitsparing voor technisch luik (luik afzonderlijk te bestellen) <p>Bruikbare afmetingen: D. 129 x H. 100 mm Bruikbare lengten:</p> <ul style="list-style-type: none"> - Bureaus B. 1200mm - Goot B. 900mm - Bureaus B. 1400mm - Goot B. 1100mm - Bureaus B. 1600mm - Goot B. 1300mm - Bureaus B. 1800mm - Goot B. 1500mm <p>Dubbele kabelgoot voor bench bureaus en vergadertafels</p> <ul style="list-style-type: none"> > Geplooid plaatstaal, dikte 1 mm, in de afwerking van de poten > Wordt met houtschroeven onder het blad bevestigd via 4 haken die rond de goot geplooid zijn > Perforaties aan de uiteinden van de goot voor de bevestiging van de kabelkoker > De dubbele kabelgoot is altijd meegeleverd met bladen voorzien van een uitsparing voor technisch luik <p>Totale afmetingen onder het blad: D. 240 x H. 140 mm Bruikbare lengten:</p> <ul style="list-style-type: none"> - Bureaus B. 1200mm - Goot B. 900mm - Bureaus B. 1400mm - Goot B. 1100mm - Bureaus B. 1600mm - Goot B. 1300mm - Bureaus B. 1800mm - Goot B. 1500mm
---	--

VERTICALE KABELGELEIDING

	<p>Magnetische kabelgoot</p> <ul style="list-style-type: none"> > Plaatstaal, dikte 0,6 mm. Afm. H. 470 x B.50 x D.25mm. Afwerkingen wit SO, alugrijs SA, gantraciet SC en zwart SG > Magnetisch bevestigd tegen de metalen poot > Geschikt voor vaste poten of in hoogte instelbare poten
---	--




ANDERE OPTIES VOOR BUREAUS

<p>FRONTPANEEL</p> 	<p>Plaatstaal, dikte 0,7 mm, met 3 horizontale groeven. Afgewerkt in de kleur van de poten. Wordt met 2 bouten M6x12 bevestigd in draadbussen onder het blad</p> <p>Totale hoogte onder het blad: H. 280 mm. Dikte 23 mm Lengte: het frontpaneel is 300 mm minder breed dan het bureaublad</p> <ul style="list-style-type: none"> - Blad B. 1200 mm : Frontpaneel B. 900 mm - Blad B. 1400 mm : B. 1100 mm - Blad B. 1600 mm : B. 1300 mm - Blad B. 1800 mm : B. 1500 mm
---	--


PRIVACY-PANELEN	Zie specifieke technische fiche privacy-panels
-----------------	--

AFMETINGEN

INDIVIDUELE EN BENCH BUREAUS

<p>TOTALE AFMETINGEN (in mm)</p>			
<p>INDIVIDUELE BUREAUS</p>	<p>RECHTHOEKIG (Zonder perforaties dikte 19 mm, kabeldoppen en uitsparing dikte 25 mm, luiken dikte 19 en 25 mm)</p>		
			
	Diepte	800	900*
	Breedte	1200 / 1400 / 1600 / 1800	1800/2000
	Hoogte vaste poot	730 (dikte 19 mm)/ 735 (dikte 25 mm)	730 (dikte 19 mm)/ 735 (dikte 25 mm)
Hoogte instelbare poot	tussen 614 en 854 (dikte 19 mm)/ tussen 620 en 860 mm (dikte 25 mm)		

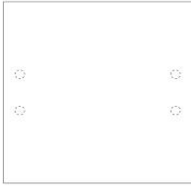

* Diepte 900mm alleen leverbaar in dikte 25 mm

<p>AANBOUWBLADEN</p>	<p>RECHTHOEKIG</p>	
		
	Diepte	600
	Breedte	800*/1000
Hoogte vaste poot	730 (dikte 19 mm) / 735 (dikte 25 mm)	

* Afm. 600x800 mm alleen leverbaar in dikte 25mm

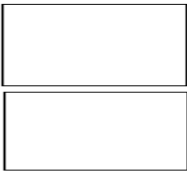
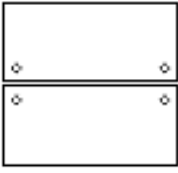
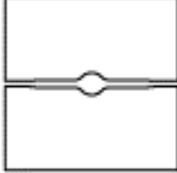
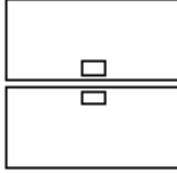


KENMERKEN



BUREAU BENCH BASIS / AANBOUW (Monoblad)	RECHTHOEKIG (kabeldoppen dikte 25 mm / luiken dikte 19 en 25mm)	
		
Diepte	1420*	1650*
Breedte	1200/1400/1600	1400/1600/1800
Hoogte vaste poot	730 (dikte 19 mm) / 735 (dikte 25 mm)	

* Diepte 1420 mm alleen leverbaar in bladdikte 25 mm

* Monoblad diepte 1650 dikte 19 mm alleen leverbaar in versie met uitsparing voor luik in B140 en 160 cm


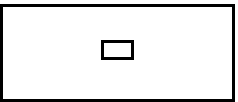

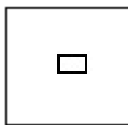
BUREAU BENCH BASIS / AANBOUW (2 individuele bladen)	RECHTHOEKIG (Zonder perforaties dikte 19 mm, kabeldoppen en uitsparing dikte 25 mm, luiken dikte 19 en 25 mm)			
				
Diepte	1650			
Breedte	1200/1400/1600/1800			
Hoogte vaste poot	730 (dikte 19 mm) / 735 (dikte 25 mm)			

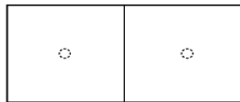


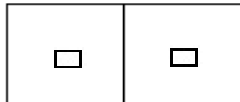
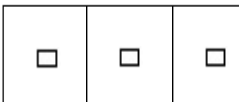
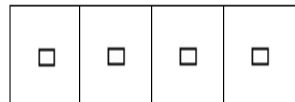
VERGADERTAFELS (alleen bladdikte 25mm)

TOTALE AFMETINGEN (in mm)		
INDIVIDUELE TAFELS	RECHTHOEKIGE EN VIERKANTE TAFELS (Zonder perforaties)	
		
Diepte	600	800
Breedte	1200	800/1400/1600/1800/2000
Hoogte vaste poot	735 / 1045	



KENMERKEN

INDIVIDUELE TAFELS		RECHTHOEKIGE EN VIERKANTE TAFELS (Kabeldoppen, luik)	
			
			
Diepte	1000	1200	
Breedte	2000	1200	
Hoogte vaste poot	735 / 1045		

GEKOPPELDE TAFELS* (VEELVOUD VAN 1200x1200 mm)		RECHTHOEKIGE TAFELS (Kabeldoppen, luik)			
					
					
Diepte	1200				
Breedte	2400 (2x1200) / 3800 (3x1200) / 4800 (4x1200)				
Hoogte vaste poot	735 / 1045				

*Andere afmetingen, vraag inlichtingen



U hebt gekozen voor onze bureaucollectie ARIAL (bladdikte 25 mm, vierkante poten) met certificeringen NF Environnement Ameublement en GS.

Dit betekent dat het om bureaus gaat waarvan de ecologische voetafdruk beperkt is gedurende de volledige levenscyclus. Het betreft hoogwaardige producten (conform de hoogste technische vereisten voor kwaliteitsmerken) en hun ecologische prestaties worden onderzocht op basis van 19 criteria. Onze productievestiging wordt jaarlijks geauditeerd. Wat de ergonomie betreft, is ARIAL leverbaar in vaste versie, maar ook in hoogte instelbare versie waarmee de bladhoogte kan worden aangepast aan de lichaamsbouw en de noden van elke gebruiker. Ook aan de kabelgeleiding en de connectiek werd bijzondere aandacht besteed: van de kabeldoppen op het bureau, bladen met uitsparing en bladen met uitsparing voor technische luiken tot horizontale kabelgeleiding onder het blad voor het opbergen van stekkerdozen en het geleiden van kabels, waarbij zwakstroom van netstroom kan gescheiden worden.

Om gelakte onderdelen te reinigen bevelen wij het gebruik van niet-schurende producten aan op waterbasis, zeep en alcohol (bij voorbeeld ruitenreiniger). Vermijd langdurig contact en probeer eerst op een onzichtbare plaats. Voor het onderhoud van melamine bladen bevelen wij een zachte doek en zeepwater aan. Gebruik alleen Ph-neutrale producten (gebruik nooit schuurmiddelen of solventhoudende producten). Opgelet, het decor wit (MG) is niet bestand tegen vlekken van eosine (mercurochroom). Wij verbinden ons ertoe om gedurende een periode van 5 jaar na de stopzetting van de productie van de betreffende collectie alle onderdelen en wisselstukken beschikbaar te houden om het meubilair indien nodig te herstellen. Daarbij kunnen lichte kleurverschillen evenwel niet worden uitgesloten.

Dit meubel is voor meer dan 97% recycleerbaar. Wij bevelen aan het op het einde van de levensduur terug te brengen naar een recyclagecentrum voor ontmanteling: alle heterogene onderdelen kunnen gescheiden worden en op kunststof onderdelen van meer dan 50 g is de benaming vermeld. In Frankrijk kunt u voor grote volumes contact openen met het eco-organisme Valdélia (www.valdelia.org) dat een aangepaste oplossing zal voorstellen. (enlever en NL?)

Meer informatie over het label NF Environnement Ameublement kunt u verkrijgen bij:

Institut Technologique FCBA
10 rue Galilée
77420 Champs-sur-Marne
www.fcba.fr

U kunt ook terecht op de website www.nf-environnement-ameublement.com

Bewaar dit document tijdens de levensduur van uw meubel.