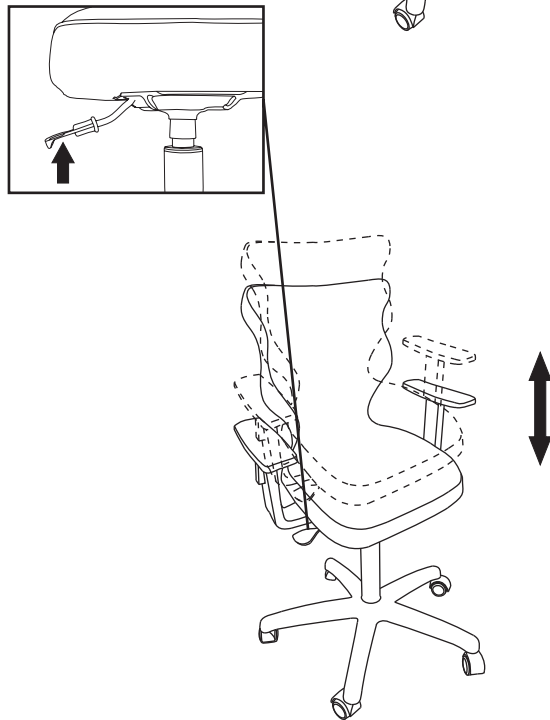
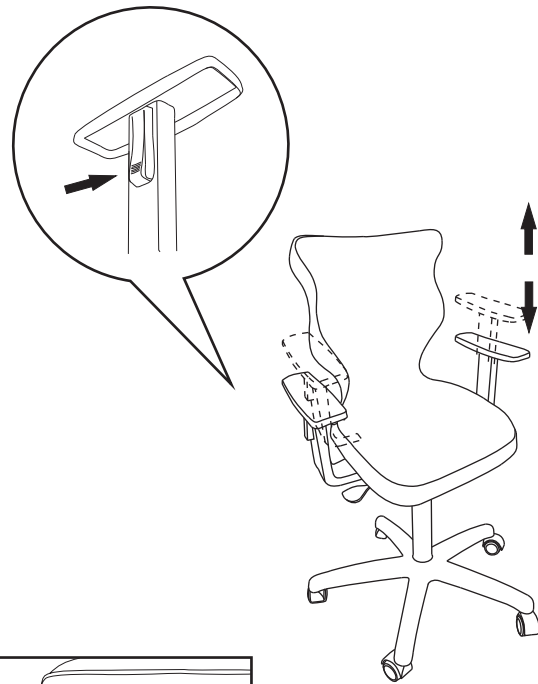
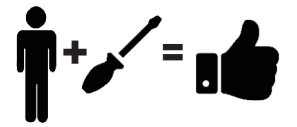
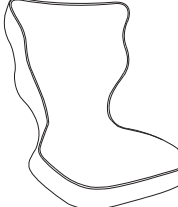
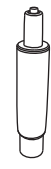
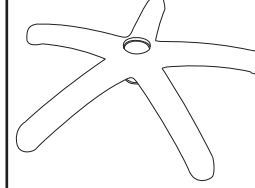
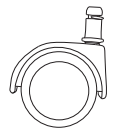
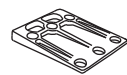



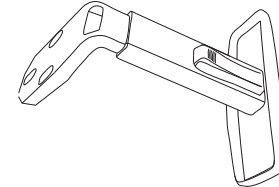
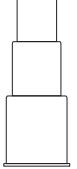
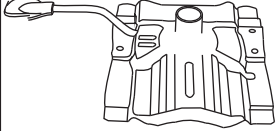


# UNI



A	B	C	D	E	
					
1x	1x	1x	5x	2x	
F	G	H	I	J	K
					
4x	4x	2x	2x	1x	1x
M6X14	M6X30	M6X40			

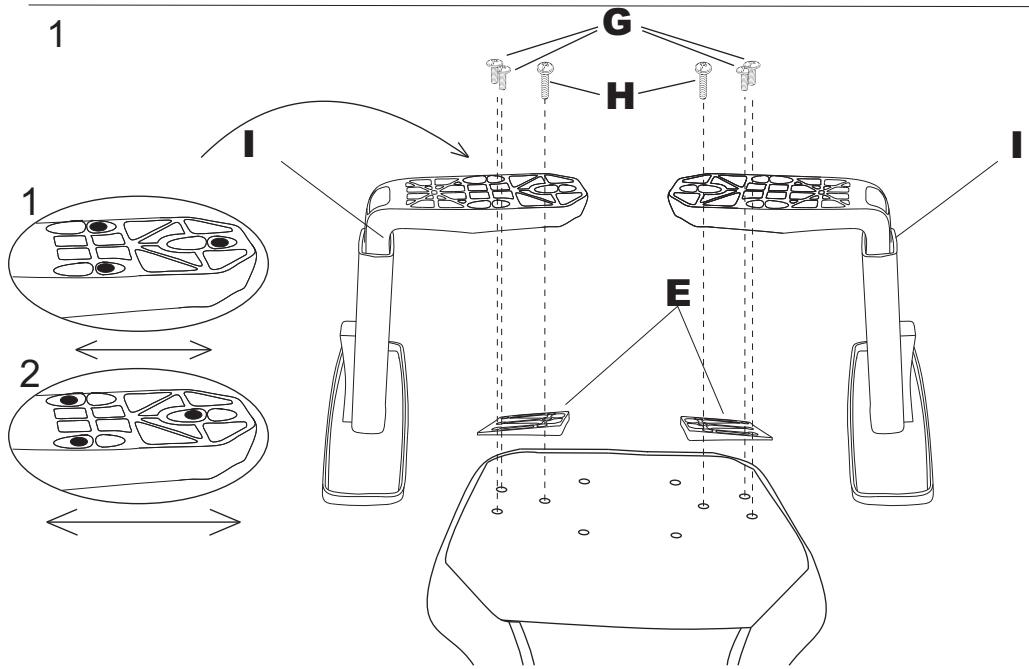
**F** 

**G** 

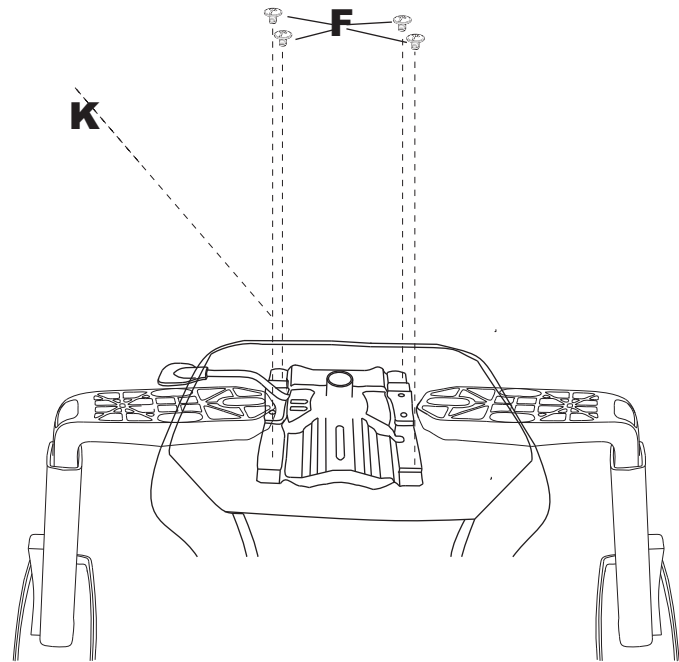
**H** 

 10min.

1

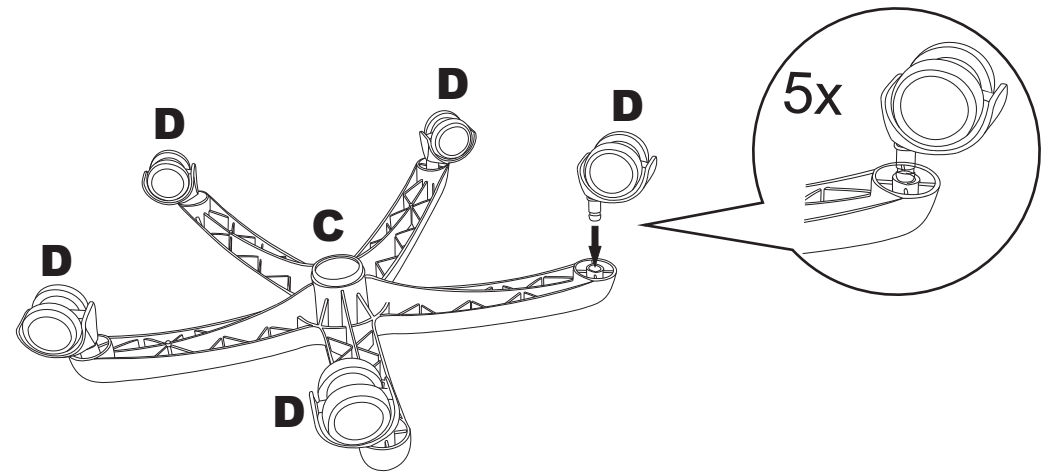


2

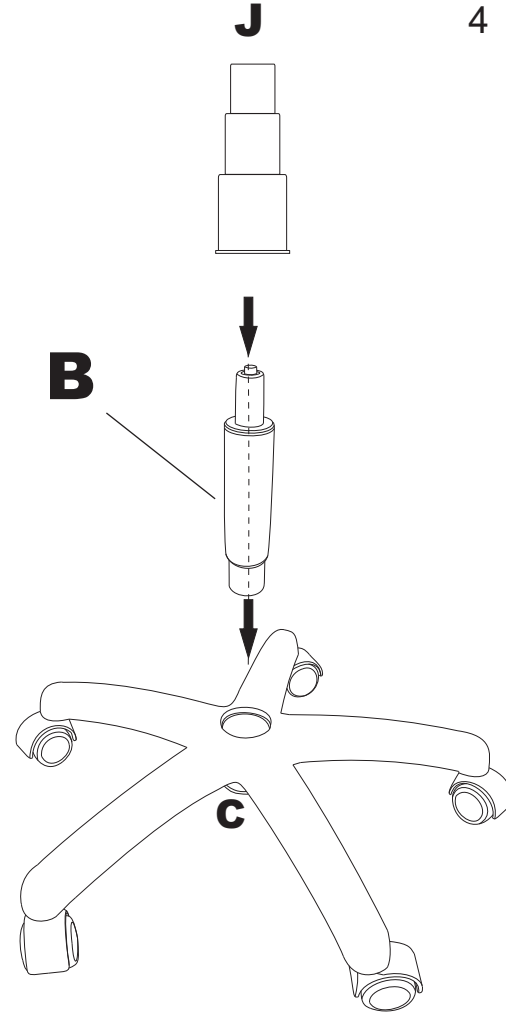


2

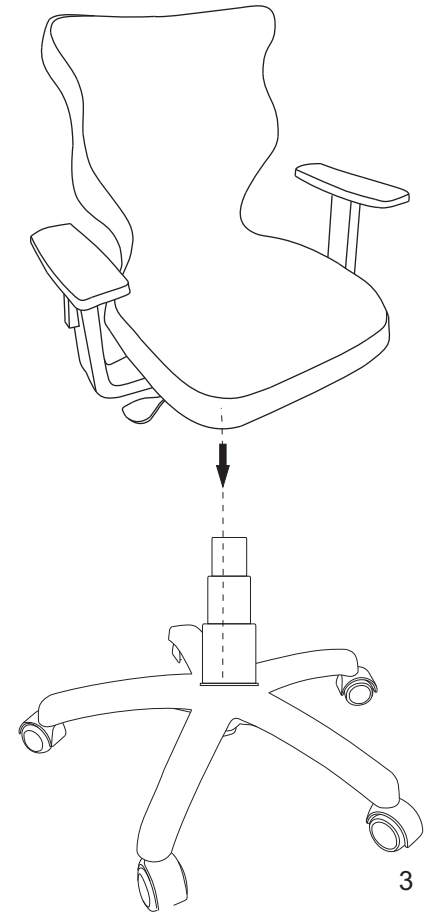
3



4



5



3