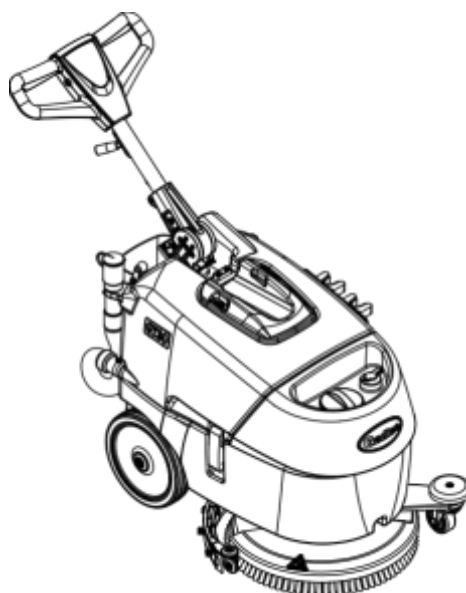


ZB 30B ECO

ZB 30B Li-ion

Automat szorująco - zbierający



ZAUBER

maszyny czyszczące

INSTRUKCJA OBSŁUGI

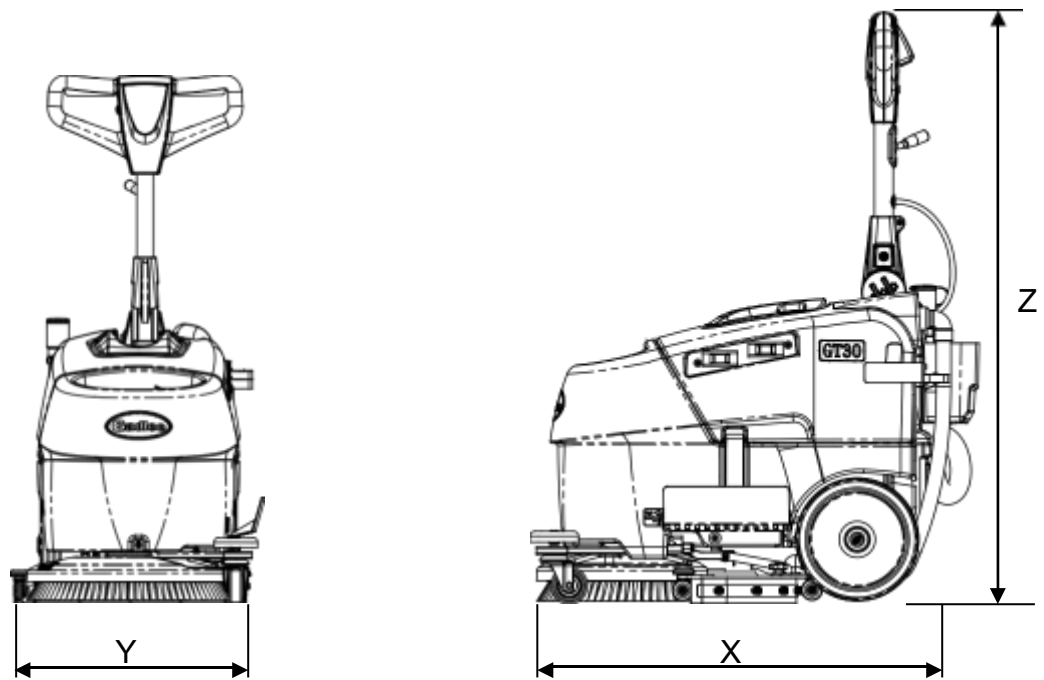
Dane techniczne

| | | ZB 30B ECO | ZB 30B Li-ion |
|----------------------------|-------------------|-------------------|--------------------------|
| Szerokość czyszczenia | mm | 430 | 430 |
| Szerokość ssawy | mm | 530 | 530 |
| Wydajność teoretyczna | m ² /h | 1645 | 1645 |
| Ilość szczotek | szt. | 1 | 1 |
| Średnica szczotki | mm | 430 | 430 |
| Maksymalny nacisk szczotki | Kg | 25 | 25 |
| Obroty szczotki | Obr/min | 150 | 150 |
| Moc silnika szczotki | W | 350 | 350 |
| Napęd | / | Mechaniczny | Mechaniczny |
| Prędkość maksymalna | Km/h | 3.5 | 3.5 |
| Moc silnika ssącego | W | 310 | 310 |
| Poziom hałasu | dB(a) | 69 | 69 |
| Zbiornik wody czystej | l | 27 | 27 |
| Zbiornik wody brudnej | l | 30 | 30 |

| | | ZB 30B ECO | ZB 30B Li-ion |
|---|-------------|----------------------|--------------------------|
| Średnica kół jezdnych | mm | 250 | 250 |
| Waga urządzenia bez baterii | Kg | 51 | 51 |
| Ilość baterii | n° | 2 | 1 |
| Napięcie | V | 24 | 24 |
| Pojemność akumulatorów | Ah | 85 | 56 |
| Waga akumulatora | Kg | 26 | 26 |
| Długość kabla zasilającego | mm | ---- | ---- |
| Zasilanie | V | 24 DC | 24 DC |
| Częstotliwość zasilania | Hz | ---- | ---- |
| Wymiary skrzyni akumulatorów (dł. szer. wys.) | mm | 334x 260x 220 | 334x 260x 220 |
| Wymiary maszyny (dł. szer. wys.) | mm X/Y/Z | 900x 575x 1200 | 900x 575x 1200 |
| Wymiary opakowania (dł. szer. wys.) | mm | 1056x 684x 937 | 1056x 684x 937 |

Dane mogą ulec zmianie bez powiadomienia

Wymiary urządzenia



X-Y-Z : Spójrz na tabelę "DANE TECHNICZNE"

1. SPIS TREŚCI

| | | |
|-----------|---|-----------|
| 1. | SPIS TREŚCI | 2 |
| 2. | INFORMACJE OGÓLNE | 4 |
| 2.1 | Zakres podręcznika | 4 |
| 2.2 | Dane identyfikacyjne maszyny | 5 |
| 2.3 | Dokumenty dołączone do urządzenia | 5 |
| 3. | INFORMACJE TECHNICZNE | 5 |
| 3.1 | Opis maszyny | 5 |
| 3.2 | Legenda | 5 |
| 3.3 | Strefy niebezpieczne | 5 |
| 3.4 | Akcesoria | 6 |
| 4. | INFORMACJE O BEZPIECZEŃSTWIE | 6 |
| 4.1 | Zasady bezpieczeństwa | 6 |
| 5. | OBSŁUGA I INSTALACJA | 8 |
| 5.1 | Transport maszyny w opakowaniu | 8 |
| 5.2 | Sprawdzenie urządzenia po dostawie | 8 |
| 5.3 | Rozpakowanie | 8 |
| 5.4 | Podłączenie elektryczne i uziemienie (model z kablem zasilającym) | 9 |
| 5.5 | Instalacja akumulatorów | 9 |
| 5.5.1 | <i>Akumulatory: przygotowanie do pracy</i> | <i>9</i> |
| 5.5.2 | <i>Akumulatory: instalacja i podłączenie</i> | <i>10</i> |
| 5.5.3 | <i>Akumulatory: demontaż</i> | <i>10</i> |
| 5.6 | PROSTOWNIK | 11 |
| 5.6.1 | <i>Dobór prostownika do ładowania akumulatorów</i> | <i>11</i> |
| 5.6.2 | <i>Przygotowanie prostownika do ładowania</i> | <i>11</i> |
| 5.7 | Transport urządzenia | 11 |
| 6. | PRAKTYCZNY PRZEWODNIK UŻYTKOWIKA | 12 |
| 6.1 | Elementy sterujące - opis | 12 |
| 6.2 | Zakładanie i regulacja ssawy | 12 |
| 6.3 | Przemieszczanie maszyny, kiedy nie pracuje | 12 |
| 6.4 | Instalacja i wymiana szczotek / padów / polerek | 13 |
| 6.5 | Detergenty - użycie | 13 |
| 6.6 | Przygotowanie maszyny do pracy | 13 |
| 6.7 | Praca urządzeniem | 14 |
| 6.8 | Sugestie dotyczące optymalnego wykorzystania maszyny | 15 |
| 6.8.1 | <i>Czyszczenie wstępne szczotkami lub padami</i> | <i>15</i> |
| 6.8.2 | <i>Osuszanie</i> | <i>15</i> |
| 6.9 | Wypuszczenia brudnej wody | 15 |
| 6.10 | Wypuszczanie czystej wody | 16 |
| 7. | OKRES NIEUŻYWANIA URZĄDZENIA | 16 |
| 8. | KONSERWACJA I ŁADOWANIE AKUMULATORÓW | 17 |
| 8.1 | Akumulatory | 17 |
| 8.2 | Procedura ładowania | 18 |
| 9. | KONSERWACJA URZĄDZENIA | 19 |
| 9.1 | Konserwacja – zasady ogólne | 19 |
| 9.2 | Konserwacja – rutynowe czynności | 20 |
| 9.2.1 | <i>Filtr powietrza - czyszczenie</i> | <i>20</i> |
| 9.2.2 | <i>Gumy ssawy - wymiana</i> | <i>20</i> |
| 9.3 | OKRESOWA KONSERWACJA | 20 |
| 9.3.1 | <i>Czynności codzienne</i> | <i>20</i> |
| 9.3.2 | <i>Czynności wykonywane raz w tygodniu</i> | <i>20</i> |
| 9.3.3 | <i>Czynności wykonywane co pół roku</i> | <i>20</i> |

| | | |
|------------|---------------------------------------|-----------|
| 10. | ROZWIĄZYWANIE PROBLEMÓW | 21 |
| 10.1 | Najczęstsze awarie i ich naprawa..... | 21 |

2. INFORMACJE OGÓLNE



Przeczytaj dokładnie poniższą instrukcję przed rozpoczęciem pracy urządzeniem¹.

2.1 Zakres podręcznika

Poniższa instrukcja została sporządzona przez Producenta i stanowi integralną część zestawu - urządzenia.

Definiuje ona cel, dla którego została zaprojektowana i zbudowana maszyna oraz zawiera wszelkie informacje niezbędne do obsługi urządzenia przez operatora urządzenia.

Przestrzeganie niniejszej instrukcji obsługi gwarantuje bezpieczeństwo podczas pracy zarówno dla operatora jak i samego urządzenia.

Ne stosowanie się do niniejszej instrukcji może zagrażać zdrowiu a nawet życiu operatora lub osób przebywających w bezpośrednim otoczeniu maszyny, uszkodzić sprzętana powierzchnie lub stanowić zagrożenie dla środowiska naturalnego

Aby znaleźć interesujące tematy skorzystaj ze spisu treści.

Akapity wymagające szczególnej uwagi zostały uwydatnione w sposób zaprezentowany i opisany poniżej.

! NIEBEZPIECZEŃSTWO

Wskazuje konieczność zachowania ostrożności w celu uniknięcia zagrożenia dla życia i zdrowia operatora urządzenia

UWAGA

Wskazuje konieczność zachowania ostrożności w celu uniknięcia konsekwencji, które mogą zagrażać urządzeniu, środowisku lub spowodować straty finansowe

! WAŻNE

Szczególnie ważne instrukcje,

Zgodnie z firmową polityką ciągłego rozwoju i ulepszania swoich produktów, producent zastrzega sobie prawo do wprowadzania zmian bez wcześniejszego informowania użytkowników.

Urządzenie, które właśnie używasz, może nieznacznie różnić się od zaprezentowanego w niniejszej instrukcji.

Producent gwarantuje zgodność zawartych w instrukcji informacji dotyczących bezpieczeństwa oraz obsługi urządzenia.

2.2 Dane identyfikacyjne maszyny

Tabliczka znamionowa umocowana w tylnej części maszyny zawiera następujące informacje:

- Model urządzenia
- Napięcie zasilania
- Łączna moc znamionowa
- Numer seryjny
- Data produkcji
- Waga z całkowitym obciążeniem
- Maksymalne nachylenie, które można bezpiecznie pokonać
- Nazwa producenta

2.3 Dokumenty dołączone do urządzenia

- Instrukcja obsługi
- Karta gwarancyjna
- Certyfikat zgodności z normą CE

3. INFORMACJE TECHNICZNE

3.1 Opis maszyny

Maszyna szorująco-zbierająca służy do zmiatania, mycia i osuszania płaskich, poziomych i gładkich lub nieznacznie chropowatych powierzchni, równych i pozbawionych przeszkód podłóg w przestrzeniach prywatnych lub użytkowych. Jest dostępna zarówno w wersji akumulatorowej jak i zasilanej przez kabel z sieci elektrycznej, aby sprostać wymogom dotyczącym niezależności i wagi. Maszyna rozpyla na podłodze roztwór wody i detergentu w odpowiednim stężeniu, następnie szoruje ją w celu usunięcia brudu. Poprzez odpowiedni dobór środków chemicznych i szczotek (lub padów czyszczących) spośród szerokiego wachlarza dostępnego asortymentu urządzenie może zostać dostosowane do różnych kombinacji czyszczonych powierzchni i rodzajów zabrudzeń.

System ssący zastosowany w urządzeniu osusza podłogę metodą podciśnienia wytwarzanego w zbiorniku brudnej wody przy pomocy silnika ssącego. Ssawa podłączona do zbiornika zbiera brudną wodę.

3.2 Legenda

Główne komponenty maszyny (rys. A):

- Zbiornik z roztworem detergentu (rys. A, pkt. 1): zawiera i podaje mieszanekę czystej wody i środka chemicznego
- Zbiornik wody brudnej (rys. A, pkt. 2): gromadzona jest w nim woda zbierana ssawą podczas mycia podłogi
- Panel kontrolny (rys. A, pkt. 3);
- Zespół myjący (rys. A, pkt. 4): wyposażony jest w szczotkę lub uchwyt na pad, szoruje podaje wodę na podłogę oraz zbiera rozpuszczony brud
- Ssawa (rys. A, pkt. 5): używana do zbierania i osuszania podłogi poprzez odsysanie brudnej wody

3.3 Strefy niebezpieczne

A - **Zbiorniki na płyny:** podczas użytkowania niektórych detergentów istnieje ryzyko podrażnienia oczu, skóry, błon śluzowych, układu oddechowego a nawet uduszenia. Istnieje niebezpieczeństwo wynikające z zbierania do zbiornika wody brudnej zawierającej bakterie i środki chemiczne. Istnieje ryzyko zgniecenia podczas demontażu i montażu zbiorników.

- B - **Panel sterowania**: niebezpieczeństwo wystąpienia zwarcia
- C - **Głowica myjąca**: niebezpieczeństwo związane z obracającą się szczotką padem
- D - **Koła jezdne**: niebezpieczeństwo związane z najechaniem lub wciągnięciem pomiędzy koła a obudowę
- E - **Zespół akumulatorów**: niebezpieczeństwo wystąpienia zwarcia oraz wydzielania wodoru podczas ładowania – nie dotyczy baterii żelowych

3.4 Akcesoria

- Szczotka miękka**: do czyszczenia delikatnych powierzchni lub polerowania
- Szczotka polipropylenowa Standard**: do standardowego czyszczenia podłóg
- Szczotka TYNEX**: used to remove accumulated stubborn dirt on resistant floors;
- Uchwyt pada**: umożliwia użycie padów w zależności od koloru do:
 - BIAŁY: do czyszczenia powierzchni delikatnych np. marmur oraz froterowania i polerowania
 - CZERWONY: mycie podłóg odpornych na zarysowania
 - CZARNY: do gruntownego czyszczenia podłóg odpornych na ścieranie oraz usuwania grubych warstw brudu

4. INFORMACJE O BEZPIECZEŃSTWIE

4.1 Bezpieczeństwo



użytkowaniem oraz przed dokonaniem przeglądu lub jakiegokolwiek innej pracy przy urządzeniu.

UWAGA

Przestrzegaj rygorystycznie wszelkich instrukcji zawartych w Instrukcji obsługi (szczególnie dotyczących zagrożeń i ważnych informacji) oraz na tabliczkach bezpieczeństwa umieszczonych na urządzeniu.

Producent nie ponosi odpowiedzialności za szkody wyrządzone ludziom lub przedmiotom wynikające z nieprzestrzegania instrukcji.

Maszynę mogą obsługiwać jedynie przeszkolone i upoważnione osoby.

Maszyny nie wolno obsługiwać dzieciom oraz osobom nieletnim.

Maszyny nie wolno używać niezgodnie z jej przeznaczeniem. Należy skrupulatnie przestrzegać standardów oraz przepisów BHP obowiązujących w miejscu użytkowania.

Nie używać maszyny w miejscach niedostatecznie oświetlonych, w łatwopalnej atmosferze, na drogach publicznych, w obecności zanieczyszczeń groźnych dla zdrowia (pyły, gazy itp.)

Maszynę zaprojektowano do użytku w zakresie temperatur od +4°C do +35°C. Kiedy maszyna nie pracuje może być przechowywana w temperaturze od +0°C do +50°C.

Wilgotność powietrza, w której maszyna może pracować wynosi od 30% do 95%. Nie wolno używać maszyny do zbierania łatwopalnych płynów (benzyna, olej napędowy itp.), proszków, pyłów, kwasów lub rozpuszczalników - nawet jeśli są rozcieńczone.

Nie używaj maszyny na rampach lub powierzchniach, których spadek jest większy niż 16%. W przypadku niewielkich nachyleń kieruj maszyną ukośnie w stosunku do nachylenia, manewruj ostrożnie i nie używaj biegu wstecznego. Transportując maszynę po bardziej stromych wzniesieniach zwróć szczególną uwagę, aby przód maszyny nie unosił się ku

górze co powoduje utratę kontroli nad maszyną. Unikaj nagłego przyśpieszenia. W trakcie transportu szczotki i ssawa muszą być podniesione.

Nigdy nie pozostawiaj maszyny na pochyłej powierzchni.

Nie wolno pozostawiać włączonej maszyny bez nadzoru.

Przed pozostawieniem maszyny upewnij się, że wszystkie silniki są wyłączone, odłącz zasilanie oraz sprawdź czy maszyna nie może się przypadkowo przesunąć.

Zawsze zwracaj uwagę na postronne osoby, a w szczególności dzieci znajdujące się w pobliżu miejsca pracy maszyny.

Nie używaj maszyny do transportu innych osób lub holowania innych maszyn lub przedmiotów.

Nie stawiaj na maszynie innych przedmiotów.

Nie zasłaniaj otworów wentylacyjnych.

Nie usuwaj, nie modyfikuj ani nie obchodź systemów bezpieczeństwa.

Przed rozpoczęciem pracy przy użyciu maszyny zdejmij wszelką biżuterię, zegarki, kwadraty, naszyjniki itp.

Podczas pracy operator powinien używać odzieży ochronnej, obuwia z antypoślizgowymi podeszwami, gumowych rękawic, okularów ochronnych i maski do ochrony układu oddechowego.

Zachowaj bezpieczną odległość od elementów wyposażenia znajdujących się w miejscu pracy maszyny.

Nie używaj detergentów innych niż w specyfikacji. Postępuj zgodnie z instrukcjami na etykietach detergentów oraz w karcie charakterystyki technicznej.

Upewnij się, że sieć elektryczna używana do ładowania akumulatorów jest uziemiona.

Akumulatory należy obsługiwać zgodnie z instrukcją dołączoną do akumulatorów. Akumulatory powinny być utrzymywane w czystości. Należy zwrócić szczególną uwagę na zanieczyszczenia w postaci opiłków metalu. Nigdy nie zostawiaj narzędzi na bateriach, gdyż może to spowodować zwarcie i pożar.

Podczas pracy urządzeniem w pobliżu pola magnetycznego oceń możliwy negatywny wpływ na elektronikę.

Nie myj maszyny wodą pod ciśnieniem.

Zbiornik brudnej wody może zawierać detergenty, środki dezynfekujące, materiał organiczny i nie organiczny. Należy pozbywać się ich zgodnie z prawem.

W przypadku wadliwej pracy maszyny należy ją bezzwłocznie wyłączyć, odłączyć od zasilania i nie usiłować dokonywać samodzielnej naprawy. W celu naprawy skontaktuj się z autoryzowanym punktem serwisowym producenta.

Wszystkie działania konserwacyjne powinny być wykonywane w miejscu do tego przeznaczonym oraz przy odłączonym zasilaniu.

Wszystkie prace przy układzie elektrycznym maszyny, oprócz tych jasno wskazanych w poniżej instrukcji obsługi powinny być wykonywane przez autoryzowany punkt serwisowy producenta lub wykwalifikowanego specjalistę.

Aby zagwarantować prawidłową i bezpieczną pracę maszyny należy używać oryginalnych akcesoriów oraz części zamiennych dostarczonych przez producenta lub autoryzowanego dystrybutora czy punkt serwisowy. Nigdy nie używaj części z innych maszyn!!!

Maszyna została zaprojektowana do pracy przez okres dziesięciu lat od daty produkcji. Po tym czasie, niezależnie od tego czy była używana czy nie powinna zostać zełomowana zgodnie z obowiązującym prawem i przekazać ją do punktu utylizacji.



Odpady specjalne. Nie wyrzucaj wraz z odpadami zwykłymi

5. OBSŁUGA I INSTALACJA

5.1 Transport maszyny w opakowaniu

UWAGA

Podczas wszystkich operacji podnoszenia należy sprawdzić, czy maszyna jest wystarczająco mocno przymocowana do palety, w celu uniknięcia przypadkowego wywrócenia i uszkodzenia. Załadunek i rozładunek musi być przeprowadzony w odpowiednio oświetlonych miejscach.

Maszyna, która jest oryginalnie zapakowana na drewnianej palecie przez Producenta musi być załadowana i rozładowana przy pomocy odpowiednich urządzeń (zgodnie z Dyrektywą Komisji Europejskiej 2006/42 wraz z późniejszymi poprawkami i/lub zmianami).

Do podnoszenia maszyny należy zawsze używać wózka widłowego. Postępuj z należytą ostrożnością, aby uniknąć uderzenia, uszkodzenia lub przewrócenia.

5.2 Sprawdzanie urządzenia po dostawie

Po otrzymaniu maszyny dokładnie sprawdź opakowanie oraz samą maszynę pod kątem ewentualnych uszkodzeń. W razie stwierdzenia uszkodzeń poinformuj o tym dostawcę i spisz protokół uszkodzeń w celu ubiegania się o rekompensatę.

5.3 Rozpakowanie urządzenia

UWAGA

Podczas rozpakowywania urządzenia, użytkownik musi być zaopatrzony w niezbędne akcesoria (np. rękawice, okulary ochronne itp) w celu ograniczenia ryzyka wystąpienia wypadków.

Rozpakuj maszynę w następującej kolejności:

- Przetnij i usuń plastikowe paski zabezpieczające;
- Zdejmij tekturowe opakowanie;
- Wyjmij torebki dołączone do maszyny i sprawdź, czy znajdują się w nich:
 - Gwarancja;
 - Instrukcja obsługi
 - Przewody łączenia akumulatorów (wersja akumulatorowa)
 - Kabel zasilający maszynę, jeśli nie jest dołączony do maszyny na stałe (wersja 230 V)
- W zależności od modelu usuń metalowe klamry i/lub przetnij plastikowe paski mocujące obudowę maszyny do palety;
- Zsuń maszynę po z palety po pochyłej rampie;
- Oczyszcz maszynę z zewnątrz;
- Po rozpakowaniu maszyny zainstalować akumulatory (w wersji akumulatorowej) lub podłączyć do gniazdka elektrycznego (w wersji 230 V)

Pozbądź się pozostałości opakowania zgodnie z obowiązującymi przepisami prawa lub zachowaj je w celu bezpiecznego przetransportowania urządzenia kolejnym razem.

5.4 Podłączenie elektryczne i uziemienie (model w wersji 230V)

Na tabliczce znamionowej podana jest charakterystyka urządzenia i jego zasilanie: upewnij się, że częstotliwość prądu i napięcie w sieci, do której maszyna jest podłączona są zgodnie z urządzeniem.

W zakresie napięcia modele z podanym napięciem 230 V na tabliczce mogą być używane w sieciach z napięciem od 220 do 240 V. Analogicznie modele z podanym napięciem 115V, mogą być podłączane do sieci o napięciu od 110 do 120V. Częstotliwość prądu musi być zawsze zgodna z tą w sieci.

UWAGA

Upewnij się, że główny obwód elektryczny jest prawidłowo uziemiony oraz, że gniazdko i ewentualne łączniki zapewniają ciągłość przewodu uziemiającego.

! NIEBEZPIECZEŃSTWO

Nieprzestrzeganie poniższych instrukcji może spowodować poważne uszkodzenia ciała lub maszyny i spowodować utratę gwarancji.

5.5 Instalacja akumulatorów

W maszynie mogą być stosowane dwa rodzaje akumulatorów

- Kwasowe - mokre:** wymagają regularnego sprawdzania poziomu elektrolitu, w razie potrzeby należy go uzupełnić wodą destylowaną maksymalnie 5 mm powyżej elektrod
- Żelowe:** nie wymagają dodatkowej obsługi

The technical specifications must correspond to those indicated in the paragraph

Specyfikacje techniczne akumulatorów montowanych do maszyny muszą odpowiadać tym wskazanym w danych technicznych urządzenia, korzystanie z cięższych akumulatorów może przyczyną poważnych problemów tj. niepoprawnego prowadzenia maszyny, przegrzania silnika, natomiast akumulatory o mniejszej pojemności częściej wymagają ładowania.

Akumulatory muszą być utrzymywane suche i czyste, a ich połączenia mocno zaciśnięte.

5.5.1 Akumulatory: przygotowanie do pracy

! NIEBEZPIECZEŃSTWO

Podczas instalacji lub wykonywania jakiegokolwiek konserwacji baterii bezwzględnie założyć rękawice ochronne i inne niezbędne środki ochrony osobistej tj. (okulary ochronne, kombinezon, itp), zgodnie z przepisami BHP, aby ograniczyć zagrożenia związane z wypadkami. Prace wykonywać z dala od źródeł ognia, nie zwierać biegunów akumulatora, powoduje iskrzenie i powstawanie dymu.

Grozi eksplozją akumulatora.

Baterie kwasowe mokre są zazwyczaj dostarczane z komorami wypełnionymi gotowym roztworem elektrolitu.

Jeżeli baterie dostarczone nie są zalane elektrolitem (odpowiednie oznaczenie na akumulatorze) należy zalać je roztworem w celu ich uaktywnienia przed zamontowaniem ich w urządzeniu. Czynność tę powinna wykonać osoba z uprawnieniami oraz przeszkolona do wykonywania takich czynności z zachowaniem szczególnych środków ostrożności w następujący sposób: wypełnionymi komorami:

- Po zdjęciu korków zabezpieczających cele baterii napełnij je elektrolitem tak aby zakryć każdą z elektrod ok 5 mm (każdą komorę należy po zalaniu sprawdzić i ewentualnie do uzupełnić)
- Pozostaw baterie na 4-5 godzin, aby wydzielający się gaz uniósł się w powietrze, a płytki wchłonęły elektrolit;
- Upewnij się, że w każdej z cel elektrolit nada zakrywa płytki, jeśli nie – dolej elektrolitu;
- Zakręć korki zabezpieczające;
- Zainstaluj akumulatory w maszynie (zgodnie z opisem poniżej)
- Przed uruchomieniem maszyny konieczne jest naładowanie akumulatorów, w tym celu postępuj zgodnie z opisem w poniższej instrukcji.

5.5.2 Akumulatory: instalacja i podłączenie

! NIEBEZPIECZEŃSTWO

Upewnij się, że kluczyk na panelu sterowania jest w pozycji "0" (wyłączony). Pamiętaj, aby podłączyć zaciski oznaczone symbolem "+" do dodatnich biegunów akumulatora, a zaciski oznaczone symbolem "-" do ujemnych biegunów akumulatora.

Trzymaj się skrupulatnie do instrukcji opisanych poniżej, wszelkie zwarcia lub niewłaściwe podłączenie może spowodować wybuch baterii lub uszkodzenie części elektrycznych maszyny.

- Upewnij się, że zbiornik brudnej wody jest pusty, jeśli nie przed przystąpieniem do instalacji akumulatorów opróżnij zbiornik brudnej wody zgodnie z instrukcją
- Następnie podnieś zbiornik brudnej wody (rys. B, pkt. 1) otwierając klamry zabezpieczające podnieś zbiornik i pozostaw go koło urządzenia
- Umieść akumulator

UWAGA

Podłącz akumulatory używając odpowiednich środków w zależności od ich wagi.

Bieguny dodatnie i ujemne mają różne średnice.

- Podłącz przewody i przewód łączący do biegunów akumulatora zgodnie z oznaczeniem na rysunku w komorze baterii. Następnie odpowiednio dokręć klemy – zaciski. Dla zabezpieczenia klem - zacisków przed reakcją z oparami kwasów zaleca się posmarowanie ich grubą warstwą wazeliny technicznej lub innego produktu specjalnego przeznaczenia.
- Zainstaluj zbiornik brudnej wody i zabezpiecz go klamrami
- Używaj urządzenia zgodnie z instrukcją opisaną poniżej

5.5.3 Akumulatory: demontaż

! NIEBEZPIECZEŃSTWO

Podczas deinstalacji bezwzględnie założyć rękawice ochronne i inne niezbędne środki ochrony osobistej tj. (okulary ochronne, kombinezon, itp), zgodnie z przepisami BHP, aby ograniczyć zagrożenia związane z wypadkami. Prace wykonywać z dala od źródeł ognia, nie zwierać biegunów akumulatora, powoduje iskrzenie i powstawanie dymu. Grozi eksplozją akumulatora.

- Zdejmij zbiornik wody brudnej po odbezpieczeniu klamer mocujących
- Odłącz kable i łączniki akumulatora
- Wyjmij akumulatory z komory bateryjnej

5.6 Prostownik

UWAGA

Nadmierne rozładowanie akumulatorów powoduje nieodwracalne uszkodzenia.

i WAŻNE

Jeśli maszyna posiada wbudowany prostownik (zainstalowany przez Producenta) wykonywanie poniższych czynności nie będzie konieczne.

5.6.1 Dobór prostownika do ładowania baterii

Sprawdź, czy prostownik nadaje się do akumulatorów, do których był użyty:

Dobór prostownika powinien uwzględniać

- wartość napięcia powinna wynosić 24 V
- maksymalna moc ładowania nie powinna przekraczać 10 % pojemności zainstalowanego akumulatora
- prostownik musi być przeznaczony do ładowania baterii kwaśnych mokrych, żelowych lub Li-ion zgodny z rodzajem aktualnie zamontowanych baterii.

5.6.2 Przygotowanie prostownika do ładowania

Jeśli chcesz używać prostownika oryginalnego nie dostarczonego wraz z urządzeniem konieczne jest zamontowanie na prostowniku wtyczki pasującej do gniazda zamontowanego na maszynie.

Aby zainstalować wtyczkę na kablach prostownika należy:

- Usunąć ok 13 mm izolacji z czerwonego i czarnego przewodu
- Włożyć kable do otworów we wtyczce i zacisnąć odpowiednim narzędziem
- Kable we wtyczce należy umieścić zgodnie z oznaczeniami zachowując biegunowość (czerwony +, czarny –).

5.7 Transport urządzenia

UWAGA

Wszystkie poniższe etapy muszą być wykonywane w odpowiednio oświetlonym miejscu z zachowaniem niezbędnych środków bezpieczeństwa oraz użyciem środków ochrony indywidualnej.

Ładunek urządzenia na pojeździe musi być wykonany w następujący sposób:

- Zbiorniki urządzenia muszą być opróżnione
- Umieść maszynę na palecie dostarczonej wraz z urządzeniem, zaciągnij hamulec i zabezpiecz maszynę plastikowymi paskami lub metalowymi klamrami sprawdź czy urządzenie nie porusza się.
- Podnieś paletę przy pomocy wózka widłowego i załaduj na pojazd transportowy
- Przymocuj maszynę do pojazdu pasami transportowymi zaczepiając je zarówno o paletę jak i korpus urządzenia.

6. PRAKTYCZNY PRZEWODNIK UŻYTKOWNIKA

6.1 Elementy sterujące - opis

Jak pokazano na rys. C urządzenie posiada następujące elementy sterujące i kontrolki:

- Wskaźnik naładowania akumulatora** (rys. C, ref. 2 – tylko w modelach z akumulatorem): trzy diody LED (czerwona, żółta i zielona) wskazujące poziom naładowania akumulatorów.

Podczas kiedy:

- a) **czerwona, żółta i zielona**: napięcie w akumulatorach >24V – maszyna naładowana;
 - b) **czerwona i żółta**: napięcie w akumulatorach <24V – maszyna naładowana;
 - c) **czerwona**: napięcie w akumulatorach <23V – maszyna rozładowana;
 - d) **migająca czerwona**: napięcie w akumulatorach <21.5V, akumulatory całkowicie rozładowane; po kilku sekundach szczotki i ssawa zostaną wyłączone;
- Główny włącznik** (rys. C, pkt 3): włącza i wyłącza wszystkie funkcje maszyny (aby wyłączyć przytrzymaj przycisk przez przynajmniej 4 sekundy).
 - Przycisk ssawy z podświetleniem** (rys. C, pkt 5): uruchamia silnik ssawy (dioda LED świeci się) i wyłącza go (dioda gaśnie), która osusza mytą podłogę. Dioda świeci się kiedy silnik ssawy jest włączony.
 - Licznik godzin** (rys. C, pkt 4): wyświetla liczbę godzin pracy szczotek.
 - Przycisk detergentu** (rys. C, pkt 6): włącza (dioda zapalona) i wyłącza (dioda zgaszona) dopływ detergentu. Detergent jest dostarczany tylko podczas pracy szczotek.
 - Włącznik szczotek** (rys. D, pkt 1): włącza rotację szczotek.
 - Podnośnik ssawy** (rys. D, pkt 2): podnosi (kiedy opuszczony) lub opuszcza (kiedy podniesiony) ssawę.
 - Dźwignia regulacji uchwytu** (rys. D, pkt 3): umożliwia regulację kąta ustawienia uchwytu.
 - Włącznik ECO MODE** (rys. C, pkt 6) włącza i wyłącza funkcję ECO

6.2 Zakładanie i regulacja ssawy

Ssawa podłogowa (rys. A, pkt. 5) odpowiada za pierwszy etap osuszania podłogi. Aby zainstalować ssawę należy:

- 1) upewnić się, że uchwyt ssawy (rys. A, pkt 5) jest opuszczony, w przeciwnym razie opuścić go przy pomocy dźwigni ssawy (rys. D, pkt 2);
- 2) obrócić maszynę do tyłu pozostawiając ssawę na podłodze;
- 3) włożyć dwie śruby umieszczone na ssawie do otworów we wsporniku (rys. E, pkt 1);
- 4) zamontować ssawę dokręcając pokrętła (rys. E, pkt 2);
- 5) włożyć dokładnie wąż ssawy (rys. E, pkt 4) całkowicie do ssawy;

Guma ssawy zbiera warstwę wody i detergentu z podłogi. Z biegiem czasu jej krawędź ulega stępieniu i mogą pojawiać się pęknięcia, co powoduje spadek jej efektywności. Wówczas należy wymienić gumę. Dlatego też stopień jej zużycia powinien być regularnie weryfikowany.

Dla uzyskania optymalnej wydajności ssawę należy wyregulować w taki sposób, aby krawędź gumy podczas pracy odginała się na całej swojej długości o około 45° w stosunku do sprzątej powierzchni. W celu prawidłowego ustawienia tego parametru należy wyregulować wysokość kółek umieszczonych za ssawą (rys. E, pkt 3).

6.3 Przemieszczanie maszyny, kiedy nie pracuje

Aby przemieścić maszynę należy wykonać następujące czynności:

- podnieść ssawę przy pomocy podnośnika ssawy (rys. D, pkt 2);
- zdejmij szczotkę lub uchwyt padu z głowicy myjącej i przemieść urządzenie na miejsce docelowe
- po umieszczeniu maszyny w żądanym miejscu połącz szczotkę lub uchwyt padu z głowicą myjącą.

6.4 Instalacja i wymiana szczotek / uchwytów na pad

WAŻNE

Nie podejmuj pracy, jeśli szczotki lub trzymak padu nie są poprawnie zamontowane.

Montaż szczotek/trzymaka padu: włącz urządzenie głównym włącznikiem (rys.C, pkt 3) (LED on), połóż szczotki na podłodze przed maszyną. Podnieś przód maszyny naciskając na uchwyt, po przesunięciu maszyny naprzód opuść jej przód na obudowę szczotki. Użyj przycisku startu szczotki (rys.D, pkt 1) do momentu jej automatycznego zamocowania w piaście. W razie niepowodzenia czynności należy powtórzyć.

Odlączenie szczotki/trzymaka padu: włącz urządzenie głównym włącznikiem (rys. C, pkt 3) (LED on).

Unieś przód maszyny naciskając na uchwyt, a następnie kilkakrotnie użyj przycisku szczotki (rys. D, pkt 1). Po kilku powtórzeniach szczotka (lub pad) opadnie na podłogę.

Brush/drive disk release: turn the machine on by pressing the main switch (fig. C, ref. 3) (LED on).

Raise the front of the machine by levering on the handle, then operate the brush button (fig. D, ref. 1) repeatedly. After a few pulses, the brush (or drive disk) is released and falls to the ground.

6.5 Detergenty - użycie

WAŻNE

Zawsze rozcieńczaj detergenty zgodnie z instrukcjami producenta/dostawcy. Nie używaj nadtlenku sodu (wybielacze) ani innych utleniaczy, szczególnie w wysokich stężeniach oraz nie stosuj rozcieńczalników ani paliw. Temperatura wody i detergentu nie może przekraczać maksymalnej temperatury określonej w dokumentacji technicznej oraz nie może być zanieczyszczona pyłem lub piaskiem.

Maszyna została zaprojektowana do pracy z niepieniącymi i biodegradowalnymi detergentami przeznaczonymi do użycia w maszynach myjąco-szorujących.

W celu uzyskania pełnej i aktualnej listy dostępnych detergentów skontaktuj się z producentem lub autoryzowanym sprzedawcą ZAUBER.

Używaj tylko produktów przeznaczonych do posadzek i usuwania brudu.

Przestrzegaj zasad bezpieczeństwa opisanych w sekcji "Zasady bezpieczeństwa".

6.6 Przygotowanie maszyny do pracy

WAŻNE

Przed przystąpieniem do pracy, ze względów bezpieczeństwa, należy zapewnić środki ochrony osobistej (tj. odpowiedni fartuch, buty, rękawice itp.) zgodnie z obowiązującymi przepisami BHP oraz instrukcjom zawartym w karcie charakterystyki technicznej preparatu myjącego, który będzie używany.

Przed rozpoczęciem pracy należy wykonać następujące czynności:

Modele akumulatorowe: sprawdzić poziom naładowania akumulatorów (naładować

- jeśli to konieczne);
- upewnić się, że zbiornik wody brudnej (rys. A, pkt 2) jest pusty. Opróżnić, jeżeli tak nie jest;
 - przez otwór w przedniej części maszyny, napełnić zbiornik wody czystej (rys. A, pkt 8) czystą wodą i niskopięniącym detergentem w odpowiednim stężeniu. Należy pozostawić przynajmniej 5 cm wolnego miejsca między powierzchnią roztworu i otworem zbiornika;
 - Zamontować szczotki lub pady czyszczące najodpowiedniejsze do danej powierzchni i wykonywanych czynności (porównaj rozdział 3.4);
 - Upewnij się, że ssawa (rys. A, pkt 5) jest solidnie zamocowana i połączona z węzłem (rys. E, pkt 4). Sprawdź czy gumy ssawy nie są zużyte.

WAŻNE

Jeśli używasz maszyny po raz pierwszy, zaleca się wykonanie kilku prób na powierzchni wolnej od przeszkód, dla zdobycia wprawy w prowadzeniu i obsłudze urządzenia.

Zawsze opróżniaj zbiornik brudnej wody przed napełnieniem zbiornika czystej wody.

Dla zwiększenia wydajności i czasu pracy maszyny, przestrzegaj następujących zasad:

- przygotuj powierzchnię usuwając wszelkie przeszkody (folie, papiery, sznurki itp.);
- pracę rozpoczynaj od najdalszego punktu, aby unikać zadeptywania umytej powierzchni;
- staraj się prowadzić maszynę po liniach prostych;
- duże powierzchnie podziel na mniejsze prostokątne sekcje.

Narożniki i trudno dostępne miejsca, gdzie nie dotrze urządzenie, należy wyczyścić mopem.

6.7 Praca urządzeniem

Po przygotowaniu maszyny do pracy wykonaj następujące czynności:

- Podłącz maszynę w kolejności:
 - Model z kablem:** podłącz maszynę go gniazdka;
- Opuść ssawę przy pomocy dźwigni (rys. D, pkt 2);
- Naciśnij główny włącznik (rys. C, pkt 3) (LED-ON); silnik ssawy i dopływ roztworu detergent są aktywowane automatycznie;
- Naciśnij przycisk szczotki (rys. D, pkt 1);
- Regularnie sprawdzaj czy roztwór detergent dociera do szczotki i uzupełnij, kiedy jest to konieczne;
- Podczas pracy kontroluj jakość czyszczenia i reguluj dopływ detergentu przy pomocy kranika (rys. G, pkt 2)

UWAGA

Opróżniaj zbiornik brudnej wody każdorazowo, kiedy uzupełniasz płyn w zbiorniku czystej wody.

- Pływak odcina możliwość zbierania wody, kiedy zbiornik z brudną wodą się zapełni. Gdy to nastąpi przerwij pracę i opróżnij zbiornik;
- Model akumulatorowy: jeżeli czerwona dioda LED (rys. C, pkt 2) zaczyna migać, akumulatory są niemal wyczerpane. Po kilku sekundach szczotki i silnik ssawy wyłączą się, aby zapobiec zbytniemu wyczerpaniu akumulatorów. Naładuj akumulatory.

Kończenie pracy:

- Zwolnij przycisk szczotki (rys. D, pkt 1);
- Zwolnij przycisk detergentu (rys. C, pkt 6) (dioda LED gaśnie);
- Podnieś dźwignię ssawy (rys. D, pkt 2), aby podnieść ssawę z podłogi w celu zapobiegnięcia stałemu naciskowi gumy ssawy i jej stępieniu;
- Naciśnij przycisk ssawy (rys. C, pkt 5) (dioda LED świeci się), aby rozpocząć zasysanie. Pozostaw ssawę włączoną przez około 2 minuty, a następnie naciśnij przycisk ssawy (rys. C, pkt 5) (dioda LED zgaśnie), aby wyłączyć silnik.
- Wyłącz maszynę głównym włącznikiem (rys. C, pkt 3) (LED off).
- Zdejmij szczotkę (lub pad czyszczący) aby uchronić go przed zniszczeniem;
- W zależności od używanego modelu odłącz kabel zasilający z sieci lub rozłącz akumulatory;
- Opróżnij i umyj zbiornik brudnej wody.

6.8 Sugestie dotyczące optymalnego wykorzystania maszyny

Jeśli na podłodze znajduje się szczególnie odporny rodzaj brudu, jej czyszczenie można podzielić na etapy.

6.8.1 Czyszczenie wstępne szczotkami lub padami

Wciśnij główny włącznik (rys. C, pkt 3) (LED on);

- Wciśnij przycisk ssawy (rys. C, pkt 5) (LED off) aby wyłączyć ssawę;
- Użyj przycisku szczotki (rys. D, pkt 1) aby włączyć rotację szczotki;
- Upewnij się, że silnik ssawy jest wyłączony, a ssawa jest podniesiona;
- Rozpocznij mycie;
- Dostosuj dopływ roztworu detergentu przy pomocy kranika (rys. G, pkt 2). Dopływ środka myjącego powinien być dostosowany do wybranej prędkości poruszania się operatora maszyny. Im wolniej tym mniejsza ilość roztworu jest potrzebna.

W miejscach szczególnie zabrudzonych zatrzymaj się, aby pozwolić środkom chemicznym oddziaływać na brud a szczotce skutecznie usunąć go z powierzchni.

6.8.2 Osuszanie

Opuść ssawę i przy jej pomocy przejeżdż ponownie przez obszar uprzednio umyty. W ten sposób osiągniesz podobny efekt gruntownego oczyszczenia powierzchni co w przypadku kilkakrotnego standardowego czyszczenia i zajmie to mniej czasu. Aby myć, szorować i osuszać używaj detergentu, szczotek i ssawy jednocześnie.

UWAGA

Nigdy nie zostawiaj maszyny z włączoną ssawą bez nadzoru.

6.9 Wypuszczanie brudnej wody

NIEBEZPIECZEŃSTWO

**Używaj odpowiednich środków ochrony osobistej.
Wyłącz maszynę przed przystąpieniem do czynności.**

Wąż spustowy zbiornika brudnej wody znajduje się w tylnej prawej części maszyny.

Aby go opróżnić należy:

- Ustawić maszynę na poziomej powierzchni w pobliżu kratki ściekowej;
- Zdjąć wąż spustowy (rys. A, pkt 6) z uchwytu mocującego pociągając poziomo;
- Utrzymując wylot węża najwyżej jak to możliwe odkręcić korek;
- Obniżyć stopniowo koniec węża w kierunku kratki ściekowej, kontrolując ciśnienie poprzez opuszczanie lub podnoszenie końcówki węża;
- Sprawdzić ilość resztek brudu w zbiorniku i, jeśli to konieczne, przepłukać go czystą wodą;
- Zakręcić dokładnie korek i zamocować wąż w uchwycie;
- Maszyna jest gotowa do ponownej pracy;

6.10 Wypuszczanie czystej wody

NIEBEZPIECZEŃSTWO

Używaj odpowiednich środków ochrony osobistej. Wyłącz maszynę przed przystąpieniem do czynności.

W celu opróżnienia zbiornika wody czystej należy:

- Ustawić maszynę na poziomej powierzchni w pobliżu kratki ściekowej;
- Zdjąć kurek spustowy (rys. G, pkt 1)
- Kiedy zawartość zbiornika zostanie całkowicie wypuszczona, założyć kurek spustowy (rys. G, pkt 1); upewnić się, że jest dokładnie założony.

WAŻNE

Wodę z detergentem dla ochrony środowiska można wykorzystać do innych przeznaczonych do tego celów w tym do mycia zbiornika wody brudnej.

7. OKRESY NIEUŻYWANIA URZĄDZENIA

Jeśli maszyna nie będzie używana przez dłuższy czas ssawa i szczotka/uchwyt padu powinny być zdemontowane, wyczyszczone i przechowywane w suchym miejscu. Maszyna powinna być zaparkowana w płaskim bezpiecznym miejscu (koła zablokowane). Zasilanie maszyny powinno być odłączone w przypadku maszyn bateryjnych odłącz wtyczkę akumulatora od wtyczki urządzenia (w przypadku maszyn bateryjnych, baterie powinny być w pełni naładowane). W przypadku okresów dłuższych niż 2 miesiące należy baterie doładowywać, żeby utrzymać ich maksymalną wydajność. Zbiorniki wody czystej i brudnej powinny być czyste i suche. Zaparkuj maszynę w pozycji pionowej.

WAŻNE

Jeśli baterie nie są okresowo doładowywane, mogą one zostać nieodwracalnie uszkodzone.

8. KONSERWACJA I ŁADOWANIE AKUMULATORÓW

NIEBEZPIECZEŃSTWO

Nigdy nie sprawdzaj baterii poprzez zwieranie biegunów dodatniego z ujemnym i wywoływaniem iskrzenia, może to doprowadzić do zniszczenia baterii i utraty gwarancji. Akumulatory kwasowe generują łatwopalne opary. Zgaś wszelkie źródła ognia i żaru przed sprawdzaniem lub uzupełnianiem elektrolitu w akumulatorach. Opisane poniżej czynności wykonuj w przewiewnych lub dobrze wentylowanych miejscach.

8.1 Baterie

NIEBEZPIECZEŃSTWO

Przed rozpoczęciem serwisu maszyny zatrzymaj się na poziomej powierzchni, wyłącz maszynę, wyjmij kluczyk i zaciągnij hamulec postojowy, jeśli jest na wyposażeniu.

Żywotność baterii zależy od ich właściwej konserwacji. Aby uzyskać jak najwięcej życia z baterii;

- Nie ładuj akumulatorów więcej niż raz dziennie i tylko po uruchomieniu urządzenia przez minimum 15 minut.
- Nie należy pozostawiać baterii częściowo rozładowanych przez dłuższy czas.
- Akumulatory ładuj tylko w dobrze wentylowanym pomieszczeniu, aby zapobiec gromadzeniu się gazu. Ładuj akumulatory w obszarach o temperaturze otoczenia 27°C lub niższej.
- Pozwól ładowarce zakończyć ładowanie akumulatorów przed ponownym użyciem urządzenia.
- Utrzymuj odpowiedni poziom elektrolitu w zalanych (mokrych) akumulatorach, sprawdzając poziom co tydzień.

Twoja maszyna jest wyposażona w zalane (mokre) akumulatory ołowiowo-kwasowe lub bezobsługowe (uszczelnione AGM) dostarczone przez dostawcę.

NIEBEZPIECZEŃSTWO

Podczas serwisowania maszyny trzymaj wszystkie metalowe przedmioty z dala od baterii. Unikaj kontaktu z kwasem akumulatorowym.

- BATERIE BEZOBSŁUGOWE

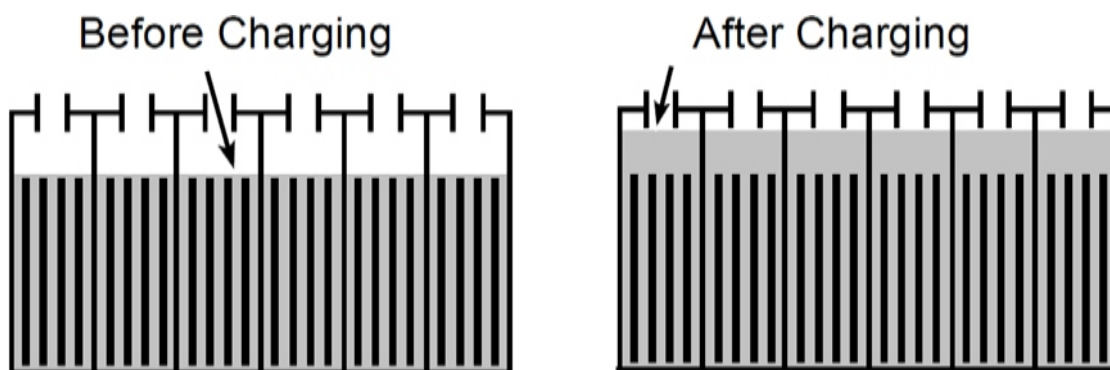
Bezobsługowe (uszczelnione AGM) akumulatory nie wymagają podlewania. Nadal wymagane jest czyszczenie i inna rutynowa konserwacja.

- ZASILANE (MOKRE) AKUMULATORY OŁOWIOWE

Zalane (mokre) akumulatory kwasowo-ołowiowe wymagają rutynowego podlewania zgodnie z poniższym opisem :

Co tydzień sprawdzać poziom elektrolitu akumulatora.

Poziom elektrolitu powinien znajdować się nieco powyżej płytek akumulatora, jak pokazano przed ładowaniem. Dodaj wodę destylowaną, jeśli jest mało. NIE PRZEPEŁNIAJ. Elektrolit rozszerzy się i może przelać się podczas ładowania. Po naładowaniu wodę destylowaną można dodać do około 3 mm poniżej wlewu.



WAŻNE

Upewnij się, że korki baterii są na swoim miejscu podczas ładowania. Po naładowaniu akumulatorów może pojawić się zapach siarki. To normalne.

8.2 Ładowanie baterii

Instrukcje ładowania zawarte w niniejszej instrukcji dotyczą ładowarki dołączonej do urządzenia. Używanie innych ładowarek, które nie są dostarczone i zatwierdzone przez Dostawcę jest zabronione. Jeśli Twoje urządzenie jest wyposażone w zewnętrzną ładowarkę akumulatorów, zapoznaj się z instrukcją obsługi ładowarki. Skontaktuj się z dystrybutorem lub dostawcą, aby uzyskać zalecenia dotyczące ładowarki, jeśli urządzenie nie jest wyposażone w ładowarkę.

NIEBEZPIECZEŃSTWO

Korzystanie z niekompatybilnych ładowarek może uszkodzić akumulatory i potencjalnie spowodować zagrożenie pożarowe.

WAŻNE

Ładowarka jest skonfigurowana do ładowania typu akumulatora dostarczonego z urządzeniem. Gdy wybierasz zmianę na inny typ lub pojemność akumulatora (tj. zalany (mokry) kwas ołowiowy, bezobsługowe, uszczelnione, AGM itp.), profil ładowania ładowarki należy zmienić, aby zapobiec uszkodzeniu akumulatora. Skontaktuj się z dystrybutorem lub dostawcą, aby uzyskać więcej informacji na temat ustawień ładowarki.

NIEBEZPIECZEŃSTWO

Baterie emitują wodór. Może dojść do wybuchu lub pożaru. Podczas ładowania nie dopuszczać do iskrzenia i otwartego ognia.

WAŻNE

Podczas serwisowania akumulatorów zatrzymaj się na poziomej powierzchni, wyłącz maszynę, wyjmij kluczyk i zaciągnij hamulec postojowy, jeśli jest na wyposażeniu.

- Należy przetransportować maszynę do dobrze wentylowanego miejsca.
- Zaparkować maszynę na płaskiej, suchej powierzchni, wyłączyć maszynę i wyjąć kluczyk.
- Jeśli urządzenie jest wyposażone w zalane (mokre) akumulatory ołowiowo-kwasowe, sprawdzaj poziom elektrolitu akumulatora co tydzień przed ładowaniem.
- Maszyna ma wbudowaną ładowarkę akumulatora, podłącz kabel zasilający ładowarki akumulatora (rys. H, ref. 1).
- Ładowarka automatycznie rozpocznie ładowanie i wyłączy się po pełnym naładowaniu. Maksymalny cykl ładowania może potrwać do 6-12 godzin w zależności od typu baterii.
- Po naładowaniu akumulatorów odłącz przewód zasilający. W modelach wyposażonych w ładowarkę zewnętrzną zawsze odłącz przewód zasilający prądu zmiennego przed odłączeniem ładowarki od urządzenia.

NIEBEZPIECZEŃSTWO

Nie odłączaj przewodu prądu stałego ładowarki zewnętrznej od gniazda urządzenia podczas pracy ładowarki. Może dojść do wyładowania. Jeśli ładowarka musi zostać odłączona podczas ładowania, najpierw odłącz przewód zasilający.

WAŻNE

Nie odłączaj kabli akumulatora, gdy ładowarka jest podłączona, ponieważ może to spowodować uszkodzenie płytki.

9. KONSERWACJA URZĄDZENIA

NIEBEZPIECZEŃSTWO

Przed przystąpieniem do jakichkolwiek czynności konserwacyjnych należy odłączyć urządzenie od zasilania (modele z kablem) lub odłączyć kabel zasilający od zestawu baterii (modele akumulatorowe).

Wszystkie czynności konserwacyjne przy bateriach lub w systemie elektrycznym nieopisane wyraźnie w niniejszej instrukcji mogą być wykonywane wyłącznie przez przeszkolony personel techniczny zgodnie z obowiązującymi przepisami bezpieczeństwa i zaleceniami zawartymi w instrukcji konserwacji.

9.1 Konserwacja – zasady ogólne

Regularna konserwacja wykonywana zgodnie z zaleceniami producenta gwarantuje lepszą wydajność i wytrzymałość maszyny.

Podczas czyszczenia urządzenia zawsze przestrzegaj następujących instrukcji:

- Unikaj, żeby woda nie dostała się do elementów elektrycznych, powodując w ten sposób uszkodzenie lub ryzyko zwarcia;
- Nie należy używać gorącej pary, aby nie stopić plastikowych części;
- Nie używaj rozpuszczalników ani paliw, które mogłyby uszkodzić uszczelki i inne elementy gumowe.

9.2 Konserwacja

9.2.1 Filtr powietrza zasysania

- Zdjąć pokrywę zbiornika brudnej wody, zdjąć kosz (rys. I, pkt 2) i pływak (rys. I, pkt 2) a następnie wyczyścić pływak i kosz.
- Wyczyścić filtr powietrza zasysania (rys. N).

9.2.2 Wymiana gum ssawy

Gumy ssawy są wykorzystywane do osuszania podłogi z wody i detergentu podczas pracy maszyną. Wraz z upływem czasu podlegają naturalnemu zużyciu co powoduje niedostateczne przyleganie do podłogi. W związku z tym powinny być na bieżąco regulowane, a w razie zużycia oraz braku możliwości regulacji wymienione.

Wymiana gum ssawy

- Opuścić ssawę na podłogę za pomocą dźwigni ssawy (rys. D, pkt. 2);
- Przechylić maszynę w tył i oprzeć uchwyt na podłodze;
- Zdjąć wąż ssawy (rys. E, pkt. 4);
- Zdjąć ssawę (rys. E pkt. 1) z zaczepów całkowicie odkręcając dwie śruby (rys. E pkt. 2)
- Zdjąć blachy dociskające gumę oraz same gumy odkręcając wszystkie nakrętki (rys. E, pkt. 5);
- Korpus ssawy wyczyścić z resztek zaschniętego brudu oraz chemii jeśli takie występują.
- Założyć te same gumy odwrotnie obracając je o 180⁰ w pionie lub użyć nowego kompletu, jeśli ten jest zużyty;
- Na wymienione gumy założyć blachy dociskające następnie dokręcić delikatnie nakrętki palcami.
- Ssawę założyć na maszynę zgodnie z instrukcją w rozdziale 6.2.

9.3 Okresowa konserwacja

9.3.1 Czynności CODZIENNE

- Wyłączyć urządzenie głównym przyciskiem (i odłącz kabel zasilający Model 230 V)
- Opróżnij zbiornik brudnej wody oraz wyczyść go jeśli to konieczne;
- Wyczyść gumy ssawy i sprawdź ich stopień zużycia. Wyreguluj je lub wymień jeśli to konieczne;
- Upewnij się, że otwór wlotu do ssawy nie jest zatkany;
- Model akumulatorowy:** podłącz maszynę do ładowania, jeśli uznasz, że poziom naładowania nie jest wystarczający do pracy następnego dnia;

9.3.2 Czynności wykonywane RAZ W TYGODNIU

- Wyczyść pływak w zbiorniku brudnej wody i sprawdź, czy działa poprawnie;
- Wyczyść rurę ssącą;
- Dokładnie wyczyść zbiorniki wody czystej i wody brudnej;
- Model akumulatorowy:** TYLKO jeśli zamontowane są baterie Kwaśne Mokre sprawdź poziom elektrolitu odkręcając korki, jeśli to konieczne uzupełnij wodą destylowaną zgodnie z instrukcją obsługi;

9.3.3 Czynności wykonywane co PÓŁ ROKU

- Zaleca się przegląd okresowy urządzenia oraz wymianę zalecanych przez producenta podzespołów przez autoryzowany serwis ZAUBER;

10. ROZWIĄZYWANIE PROBLEMÓW

10.1 Jak rozwiązać problemy

[B]= model akumulatorowy

[C]= model 230 V

Możliwe problemy z urządzeniem oraz sugestie ich rozwiązania

| PROBLEM | OBJAWY | ROZWIĄZANIE |
|---|---|--|
| Urządzenie nie działa | • [B]= akumulatory są odłączone | • [B]= podłącz akumulatory do urządzenia |
| | • [B]= akumulatory są rozładowane | • [B]= naładuj akumulatory |
| | • [C]= spalony bezpiecznik | • [C]= wymień bezpiecznik |
| | • [C]= kabel zasilający nie jest podłączony | • [C]= podłącz kabel |
| Nie kręci się szczotka | • Kontrolka zasilania LED nie świeci | • Naciśnij główny włącznik |
| | • Włącznik szczotek nie został wciśnięty | • Naciśnij włącznik szczotek |
| | • [B][C]= zadziałało zabezpieczenie termiczne: silnik się przegrzewa | • [B][C] = Wyłącz maszynę (LED off), pozostaw maszynę, aby ostygła na co najmniej 45 min |
| | • Kabel zasilania lub kable wyłącznika termicznego szczotki nie jest podłączone | • Podłącz kabel zasilania lub kable wyłącznika termicznego |
| | • [C]= spalony bezpiecznik | • [C]= wymień bezpiecznik |
| | • [B] [C]= uszkodzony przełącznik silnika szczotki | • [B] [C]= wymień przełącznik |
| | • [B]= akumulatory są rozładowane | • [B]= naładuj akumulatory |
| | • Uszkodzony reduktor | • Skontaktuj się z autoryzowanym serwisem producenta |
| | • Uszkodzony silnik | • Skontaktuj się z autoryzowanym serwisem producenta |
| | Silnik szczotki ma problem z rozruchem (tylko Modele 230 V) | • Pracujesz bez wody na bardzo szorstkiej powierzchni |
| • Używasz przedłużacza o nie właściwym przewodzeniu lub napięcie jest za małe | | • Wymień przedłużacz lub zrezygnuj z niego. Sprawdź napięcie w gniazdku |
| • Uszkodzony silnik | | • Skontaktuj się z autoryzowanym serwisem producenta |
| Maszyna myje nierówno | • Zużyta szczotka lub pad czyszczący | • Wymień szczotkę lub pad |

| | | |
|--|--|---|
| Roztwór detergent nie dociera do szczotki | • dioda LED przycisku wody nie świeci się | • wciśnij przycisk detergentu |
| | • zbiornik wody czystej jest pusty | • napełnij zbiornik |
| | • silnik szczotki jest wyłączony | • włącz silnik szczotki |
| | • układ podawania wody jest zatkany | • wyczyść układ podawania wody |
| | • uszkodzony elektrozawór | • wymień elektrozawór |
| | • filtr wody czystej jest brudny | • wyczyść filtr |
| Roztwór detergent wycieka na podłogę podczas postoju maszyny | • zawór wody jest zatkany lub działa niepoprawnie | • wyczyść lub wymień zawór wody |
| | • elektrozawór jest nie domknięty z powodu awarii lub zabrudzenia | • wymień elektrozawór |
| Nie działa silnik ssawy | • dioda LED włącznika ssawy nie świeci się | • włącz przycisk silnika ssawy |
| | • zasilanie silnika ssawy jest odłączone | • Sprawdź prawidłowe podłączenie silnika ssawy lub skontaktuj się z autoryzowanym serwisem producenta |
| | • [B] = akumulatory są rozładowane | • [B] = naładuj akumulatory |
| Ssawa nie zbiera dobrze wody | • Krawędzie gum ssawy są wytarte | • Wymień gumę ssawy |
| | • Ssawa lub wąż ssący jest przytkany | • Udroźnij ssawę lub wąż ssący |
| | • Zadziałał czujnik poziomu wody brudnej. Zbiornik jest pełny lub czujnik zablokowany | • Opróżnij zbiornik wody brudnej lub oczyść czujnik poziomu |
| | • Czujnik poziomu wody brudnej uległ uszkodzeniu | • Skontaktuj się z autoryzowanym serwisem producenta |
| | • rura ssąca nie jest połączona z ssawą lub zbiornikiem wody brudnej lub jest dziurawa | • Podłącz rurę ssącą lub wymień na nową |
| | • silnik ssawy jest nie działa | • Sprawdź podłączenie silnika, bezpiecznik lub skontaktuj się z autoryzowanym serwisem producenta |
| Akumulatory rozładowują się zbyt szybko, pomimo ładowania zgodnie z procedurą (<u>dotyczy tylko modelu akumulatorowego</u>) | • Bieguny akumulatorów oraz klemy są brudne i utlenione | • Wyczyść klemy oraz bieguny akumulatorów |
| | • Poziom elektrolitu jest za niski (dotyczy tylko baterii kwaśnych mokrych) | • Uzupełnij poziom elektrolitu w akumulatorach wodą destylowaną. |
| | • Prostownik jest zepsuty lub nie odpowiedni | • Sprawdź instrukcję prostownika lub skontaktuj się z autoryzowanym serwisem producenta |
| | • Jeden z akumulatorów jest uszkodzony | • Sprawdź napięcie na poszczególnych akumulatorach i wymień uszkodzony |
| | • maszyna pracuje z zbyt dużym obciążeniem szczotki | • Zmniejsz nacisk szczotki |

| | | |
|--|--|--|
| | <ul style="list-style-type: none"> • Akumulator jest nowy i nie osiągnął 100 % wydajności | <ul style="list-style-type: none"> • Akumulator powinien być naładowany i rozładowany ok 20-30 razy w pełnych cyklach – sformatowany, aby osiągnąć maksymalną wydajność |
| | <ul style="list-style-type: none"> • Maszyna jest prawidłowo do końca rozładowana, mimo to pozostaje część nie umytej powierzchni | <ul style="list-style-type: none"> • Jeśli to możliwe wymień akumulatory na akumulatory o większej pojemności lub zmień maszynę na większą |
| | <ul style="list-style-type: none"> • Akumulatory mają takie same napięcie po pełnym naładowaniu i rozładowaniu | <ul style="list-style-type: none"> • Akumulatory straciły pojemność i należy je wymienić na nowe |

| | | |
|--|---|---|
| <p>The storage battery gets flat too fast during use, the recharging with an electronic battery-charger is too fast and at the end the storage battery gives the right voltage (about 2,14V for each empty element), but it turns out to be not uniformly charged when tested with densimeter (<u>models with battery</u> only)</p> | <ul style="list-style-type: none"> • the storage battery, already filled with acid by the Manufacturer, has been stored for a too long time before being recharged and used for the first time | <ul style="list-style-type: none"> • if the recharging with a normal storage-charger is not effective, it is necessary to carry out a double recharging consisting in: <ul style="list-style-type: none"> -a slow recharging of about 10 hours with a current equal to 1/10 of the rated capacity expressed in 5 hours (ex.: for a storage battery of 100Ah(5), the current should be 10A, realized by a manual battery-charger); -one-hour pause; -charging with a normal battery-charger |
|--|---|---|