

Opis techniczny

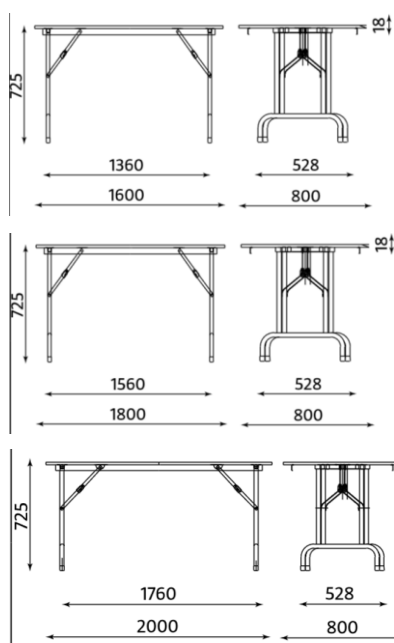
SKŁADANY STÓŁ KONFERENCYJNY TAGEN

Opis



- Składany stół konferencyjny.
- Blat wykonany z płyty melaminowej gr. 18 mm oklejony obrzeżem ABS gr. 2mm
- Dostępne wykończenia melaminy: Buk
- Blat posiada stalowe wzmocnienia z blachy stalowej.
- Nogi wykonane ze stalowej rury fi 28x1.5 mm, poprzeczka górna nogi fi30x1.5 mm pokryte farbą proszkową w kolorze alu, zakończone stopkami z tworzywa sztucznego.

Wymiary

Podstawowe wymiary:

- Całkowita wysokość: 725 mm
- Szerokość blatu : 800 mm
- Długości blatu: 2 -1600; 3 -1800 i 4 - 2000 mm

Właściwości użytkowe



- Łatwość montażu / demontażu stołu
- Możliwość składowania w stosie po złożeniu stołu

Atesty

REMODEX

- Atest wytrzymałościowy: EN15372

Gwarancja



- 3 lata gwarancji na produkt