

BREVE DESCRIÇÃO DO PRODUTO:

Quadro branco rotativo Premium de duas faces prático e móvel

CARACTERÍSTICAS E BENEFÍCIOS:

- Quadro branco rotativo de dupla face, oferecendo maior área de escrita
- Construção resistente devido aos materiais utilizados, e estável devido à distância relativa entre os rodízios
- Quatro rodízios de travamento para uma mobilidade melhorada
- Superfície disponível em duas opções, chapa lacada ou porcelana
- Bandeja para acessórios (ex. marcadores) reposicionável que se encaixa na estrutura de forma simples
- Design elegante para uso profissional e disponível em duas cores, Azul ou Cinza

IMAGEM DO PRODUTO:**TEXTO DE MARKETING:**

Estes Quadros Brancos Rotativos Bi-Office com a moldura EVOLUTION, são uma excelente solução para salas de formação, salas de aulas, salas de reuniões e escritórios, para assegurar uma comunicação eficaz. Estão disponíveis em dois tipos de superfície: porcelana para uso intensivo e chapa lacada para uso frequente, e simplesmente rodando o quadro, a área de escrita é duplicada. A estrutura do produto é em aço lacado, que o torna durável, e graças aos quatro rodízios com travamento é fácil de deslocar entre salas.

APLICAÇÃO E PROPOSIÇÃO DE VENDA:

- Construção robusta com design elegante para uso profissional

MERCADO ALVO:

CANAL: Grossistas de produtos de escritório, lojas de produtos de escritório, outros retalhistas e empreiteiros de construção.

USUÁRIOS FINAIS: Centros de convenções, hotéis, escolas particulares e públicas e empresas públicas e privadas em geral

NOTAS ADICIONAIS:

Mais informação: nossos sites oficiais, Youtube®, Facebook®, catálogo e catálogo online, vídeos de demonstração e muito mais.

DICAS PROMOCIONAIS:

Sem data específica. Recomendamos a oferta ocasional de um desconto, ou oferta de acessórios.

GAMA DE PRODUTOS:

Moldura/Cor:	Superfície /Cor:	Tamanho:	Embalado mm:	N.W. kg	G.W. kg	Referência:	EAN	RRP:
Estrutura - Aço lacado Cinza, Claro & Escuro / Quadro - Alumínio Anodizado	Chapa Lacada	900x1200	1475x965x145	27	29	QR6003GR		---
Estrutura - Aço lacado Cinza, Claro & Escuro / Quadro - Alumínio Anodizado	Chapa Lacada	1200x900	1475x965x145	27	29	QR5203GR		---
Estrutura - Aço lacado Cinza, Claro & Escuro / Quadro - Alumínio Anodizado	Chapa Lacada	1500x1200	1700x1295x140	44	48	QR5403GR		---
Estrutura - Aço lacado Cinza, Claro & Escuro / Quadro - Alumínio Anodizado	Chapa Lacada	1800x1200	1985x1295x140	52	57	QR5503GR		---

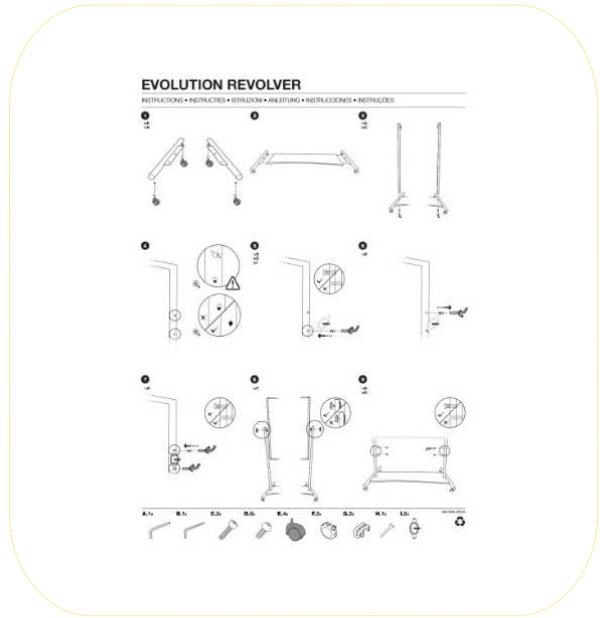
Moldura/Cor:	Superfície /Cor:	Tamanho:	Embalado mm:	N.W. kg	G.W. kg	Referência:	EAN	RRP:
Estrutura - Aço lacado Cinza, Claro & Escuro / Quadro - Alumínio Anodizado	Porcelana	900x1200	1475x965x145	30	32	QR6004GR		---
Estrutura - Aço lacado Cinza, Claro & Escuro / Quadro - Alumínio Anodizado	Porcelana	1200x900	1475x965x145	30	32	QR5204GR		---
Estrutura - Aço lacado Cinza, Claro & Escuro / Quadro - Alumínio Anodizado	Porcelana	1500x1200	1700x1295x140	50	54	QR5404GR		---
Estrutura - Aço lacado Cinza, Claro & Escuro / Quadro - Alumínio Anodizado	Porcelana	1800x1200	1985x1295x140	59	64	QR5504GR		---
Estrutura - Aço lacado Cinza & Azul / Quadro - Alumínio Anodizado	Chapa Lacada	900x1200	1475x965x145	27	29	QR6003BU		---
Estrutura - Aço lacado Cinza & Azul / Quadro - Alumínio Anodizado	Chapa Lacada	1200x900	1475x965x145	27	29	QR5203BU		---
Estrutura - Aço lacado Cinza & Azul / Quadro - Alumínio Anodizado	Chapa Lacada	1500x1200	1700x1295x140	44	48	QR5403BU		---
Estrutura - Aço lacado Cinza & Azul / Quadro - Alumínio Anodizado	Chapa Lacada	1800x1200	1985x1295x140	52	57	QR5503BU		---
Estrutura - Aço lacado Cinza & Azul / Quadro - Alumínio Anodizado	Porcelana	900x1200	1475x965x145	30	32	QR6004BU		---
Estrutura - Aço lacado Cinza & Azul / Quadro - Alumínio Anodizado	Porcelana	1200x900	1475x965x145	30	32	QR5204BU		---
Estrutura - Aço lacado Cinza & Azul / Quadro - Alumínio Anodizado	Porcelana	1500x1200	1700x1295x140	50	54	QR5404BU		---
Estrutura - Aço lacado Cinza & Azul / Quadro - Alumínio Anodizado	Porcelana	1800x1200	1985x1295x140	59	64	QR5504BU		---

DETALHES TÉCNICOS

COMPOSIÇÃO:

- Moldura em Alumínio
- Cantos de Plástico
- Núcleo de aglomerado
- Estrutura em aço lacado
- Superfície em chapa lacada ou de porcelana
- Rodízios de plástico

VISTA GERAL DA MONTAGEM:



CERTIFICAÇÃO E LEGISLAÇÃO:

n/a

ILUSTRAÇÃO:

n/a

SUGESTÃO DE ANÚNCIO:

Quadro Branco Rotativo Evolution

Quadro branco rotativo de duas faces premium prático e móvel

- Quadro branco rotativo de dupla face, oferecendo maior área de escrita
- Construção resistente devido aos materiais utilizados, e estável devido à distância relativa entre os rodízios
- Quatro rodízios de travamento para uma mobilidade melhorada
- Superfície disponível em duas opções, chapa lacada ou porcelana
- Bandeja para acessórios (ex. marcadores) reposicionável que se encaixa na estrutura de forma simples
- Design elegante para uso profissional e disponível em duas cores, Azul ou Cinza



DENTRO DA FAMÍLIA:

- Quadro Branco Rotativo Bi-Office Earth
- Quadro Branco Rotativo Maya Plus Bi-Office
- Quadro Branco Rotativo Maya Bi-Office

QR CODE:



Autor: Joaquim Damas Approval:

Revisão: 00
Data: 29-04-2022