

**BREVE DESCRIÇÃO DO PRODUTO:**

Quadro branco de duas faces ecológico prático e móvel

**CARACTERÍSTICAS E BENEFÍCIOS:**

- Leve devido à sua estrutura em alumínio e facilmente movível entre salas devido aos quatro rodízios com travamento
- Superfície disponível em duas opções, não-magnético ou porcelana
- Bandeja espaçosa e reposicionável para acessórios, ex. marcadores, apagador e ímanes
- Quadro branco rotativo de dupla face, econômico e prático, oferecendo maior área de escrita
- Product Certified Cradle to Cradle® Silver

**IMAGEM DO PRODUTO:****TEXTO DE MARKETING:**

Estes Quadros Brancos Rotativos Bi-Office com a moldura MAYA EARTH, são uma excelente solução para salas de formação, salas de aulas, salas de reuniões, e escritórios, para assegurar uma comunicação eficaz. Estão disponíveis em dois tipos de superfície: porcelana para uso intensivo e não-magnético para uso moderado, e simplesmente rodando o quadro, a área de escrita é duplicada. A estrutura do produto é em alumínio anodizado, que o torna durável, e graças aos quatro rodízios com travamento é fácil de deslocar entre salas. Este produto é certificado Cradle to Cradle®, uma escolha ambientalmente amigável e responsável.

**APLICAÇÃO E PROPOSIÇÃO DE VENDA:**

- Solução ambientalmente amigável e responsável
- Solução robusta, segura e duradoura

**MERCADO ALVO:**

CANAL: Grossistas de produtos de escritório, lojas de produtos de escritório, outros retalhistas e empreiteiros de construção.

USUÁRIOS FINAIS: Centros de convenções, hotéis, escolas particulares e públicas e empresas públicas e privadas em geral

**NOTAS ADICIONAIS:**

Mais informação: nossos sites oficiais, Youtube®, Facebook®, catálogo e catálogo online, vídeos de demonstração e muito mais.

**DICAS PROMOCIONAIS:**

Sem data específica. Recomendamos a oferta ocasional de um desconto, ou oferta de acessórios.

**GAMA DE PRODUTOS:**

| Moldura/Cor:  | Superfície /Cor: | Tamanho:  | Embalado mm: | N.W. kg | G.W. kg | Referência: | EAN | RRP: |
|---|------------------|-----------|--------------|---------|---------|-------------|-----|------|
| Estrutura – Alumínio Anodizado c/plásticos pretos / Quadro – Alumínio Anodizado | Não Magnético    | 1200x900  | 1890x950x65  | 12,70   | 15,50   | RQR0221     |     | ---  |
| Estrutura – Alumínio Anodizado c/plásticos pretos / Quadro – Alumínio Anodizado | Não Magnético    | 1500x1200 | 1890x1330x65 | 17,40   | 21,80   | RQR0421     |     | ---  |
| Estrutura – Alumínio Anodizado c/plásticos pretos / Quadro – Alumínio Anodizado | Não Magnético    | 1800x1200 | 1890x1330x65 | 20,00   | 24,60   | RQR0521     |     | ---  |
| Estrutura – Alumínio Anodizado c/plásticos pretos / Quadro – Alumínio Anodizado | Porcelana        | 1200x900  | 1890x950x65  | 12,90   | 15,70   | RQR0224     |     | ---  |

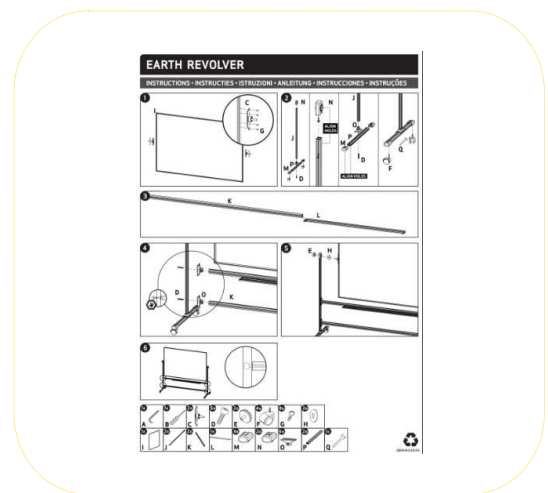
| Moldura/Cor:  | Superfície /Cor: | Tamanho:  | Embalado mm: | N.W. kg | G.W. kg | Referência: | EAN | RRP: |
|---|------------------|-----------|--------------|---------|---------|-------------|-----|------|
| Estrutura – Alumínio Anodizado c/plásticos pretos / Quadro – Alumínio Anodizado | Porcelana        | 1500x1200 | 1890x1330x65 | 17,70   | 22,10   | RQR0424     |     | ---  |
| Estrutura – Alumínio Anodizado c/plásticos pretos / Quadro – Alumínio Anodizado | Porcelana        | 1800x1200 | 1890x1330x65 | 20,40   | 25,00   | RQR0524     |     | ---  |
| Estrutura – Alumínio Anodizado c/plásticos cinza / Quadro – Alumínio Anodizado  | Não Magnético    | 1200x900  | 1890x950x65  | 12,70   | 15,50   | RQR0221GR   |     | ---  |
| Estrutura – Alumínio Anodizado c/plásticos cinza / Quadro – Alumínio Anodizado  | Não Magnético    | 1500x1200 | 1890x1330x65 | 17,40   | 21,80   | RQR0421GR   |     | ---  |
| Estrutura – Alumínio Anodizado c/plásticos cinza / Quadro – Alumínio Anodizado  | Não Magnético    | 1800x1200 | 1890x1330x65 | 20,00   | 24,60   | RQR0521GR   |     | ---  |
| Estrutura – Alumínio Anodizado c/plásticos cinza / Quadro – Alumínio Anodizado  | Porcelana        | 1200x900  | 1890x950x65  | 12,90   | 15,70   | RQR0224GR   |     | ---  |
| Estrutura – Alumínio Anodizado c/plásticos cinza / Quadro – Alumínio Anodizado  | Porcelana        | 1500x1200 | 1890x1330x65 | 17,70   | 22,10   | RQR0424GR   |     | ---  |
| Estrutura – Alumínio Anodizado c/plásticos cinza / Quadro – Alumínio Anodizado  | Porcelana        | 1800x1200 | 1890x1330x65 | 20,40   | 25,00   | RQR0524GR   |     | ---  |

### DETALHES TÉCNICOS

#### COMPOSIÇÃO:

- Moldura em Alumínio
- Cantos de Plástico
- Núcleo de aglomerado
- Estrutura de alumínio
- Superfície em chapa lacada ou de porcelana
- Rodízios de plástico

#### VISTA GERAL DA MONTAGEM:



#### CERTIFICAÇÃO E LEGISLAÇÃO:

n/a

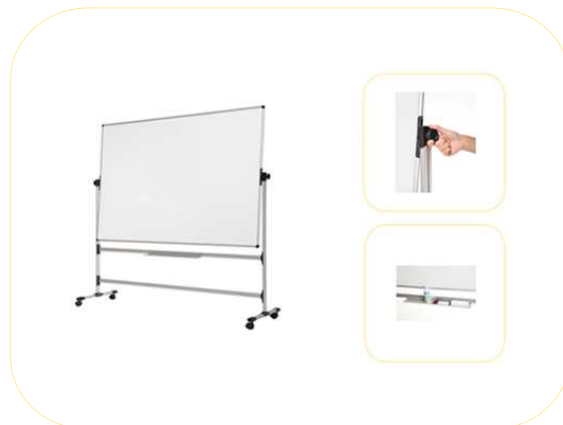
#### ILUSTRAÇÃO:



## SUGESTÃO DE ANÚNCIO:

**Quadro Branco Rotativo MAYA EARTH****Quadro branco de duas faces ecológico prático e móvel**

- Leve devido à sua estrutura em alumínio e facilmente móvel entre salas devido aos quatro rodízios com travamento
- Superfície disponível em duas opções, não-magnético ou porcelana
- Bandeja espaçosa e reposicionável para acessórios, ex. marcadores, apagador e ímanes
- Quadro branco rotativo de dupla face, econômico e prático, oferecendo maior área de escrita
- Producto Certificado Cradle to Cradle® Silver



## DENTRO DA FAMÍLIA:

- Quadro Branco Rotativo Evolution Bi-Office
- Quadro Branco Rotativo Maya Plus Bi-Office
- Quadro Branco Rotativo Maya Bi-Office

## QR CODE:

Autor: Joaquim Damas Approval:

Revisão: 00  
Data: 29-04-2022