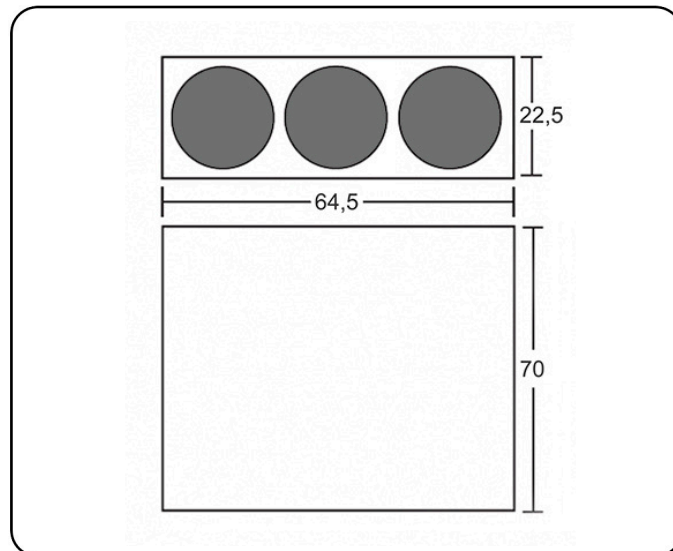


FICHA TÉCNICA CAIXOTE DE RECICLAGEM P-77



DESCRIÇÃO: Caixote de reciclagem metálica. Remate superior desmontável com três aberturas identificadas por cor. Adesivos frontais identificando o tipo de resíduo. Baldes interiores removíveis para esvaziamento. Embelezador da base em preto.

CAPACIDADE: 95 litros.

PESO NETO: 17 kg.

CORES: Combinação corpo e capa: preto, cinzento RAL 9006 ou branco RAL 9016.
Adesivos para capa e frontal; amarelo, azul e castanho.

MATERIAL DE FABRICAÇÃO:

- Chapa branca laminada a frio. Qualidade DC01, Norma EN10130.
- Baldes internos em chapa galvanizada laminada a frio. Qualidade DX51D, Norma EN 10346.
- Acabamento inferior em PVC com inserto metálico.

PINTAR:

- Aplicação eletrostática de resina poliéster ignífuga. Classificação de reação ao fogo: A2-s1, d0 de acordo com a Norma UNE-EN 13501-1 e M1 de acordo com a Norma UNE 23727.
- Polimerização a 200° por 20 minutos.
- 60 microns de espessura.

ENSAIOS E TESTES: Este produto é resistente ao uso pretendido em termos de abrasão e impactos e está em conformidade com os regulamentos atuais de estabilidade ao fogo. São realizados os correspondentes testes de qualidade em termos de dimensões, segurança e resistência.

EMBALAGEM CERTIFICADA FSC.