

## ESPECIFICAÇÕES TÉCNICAS

### Banco **TABAL**



## ESPECIFICAÇÕES TÉCNICAS

### Banco **TABAL**

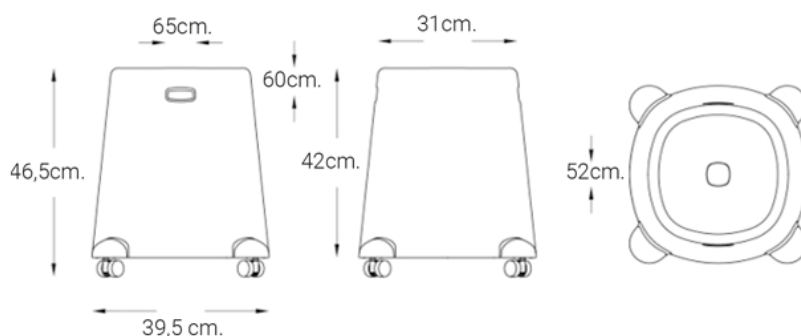
Banqueta em polipropileno reciclado, concebida para facilitar a deslocação, ideal para escritórios, espaços de coworking, salas de aula, quartos de criança e oficinas...

Giratório com 4 rodas de Ø36 cm.

Cores disponíveis em stock: preto e cinzento. Outras cores: azul, terracota e verde.

Opcionalmente, o assento pode ser acolchoado com poliuretano de alta densidade e revestido com um tecido à sua escolha (consulte a tabela de tecidos).

#### MEDIDAS



#### Acabados Polipropileno



**\*Em stock: preto e cinzento.**



# ESPECIFICAÇÕES TÉCNICAS

## Banco TABAL

### CICLO DE VIDA DO PRODUTO INTACOR



As matérias-primas utilizadas nos componentes dos nossos produtos não contêm materiais perigosos. Uma elevada percentagem dos materiais utilizados é reciclada.



O fabrico e/ou montagem são regidos pelas normas UNE-EN-ISO 9001:2015 (Sistema de Gestão da Qualidade) e UNE-EN-ISO 14001:2015 (Sistema de Gestão Ambiental). Os processos de pintura são realizados com revestimentos em pó que não contêm COV (Compostos Orgânicos Voláteis) nem metais pesados.



Na TRANSPORT, cuidamos meticulosamente dos nossos veículos, realizando rigorosamente todas as inspeções periódicas necessárias. Fabricamos em Espanha e a distribuição na maior parte do país é feita por transportadoras. Procuramos consolidar os envios por região para entregas em todo o território nacional. Quando entregamos encomendas com a nossa própria frota, otimizamos as rotas e a capacidade dos veículos.



Graças à conformidade com as normas europeias relativas ao design, ergonomia e segurança dos componentes, bem como à sua qualidade, os nossos produtos têm uma das maiores vidas úteis do mercado. O nosso serviço pós-venda, reconhecido em todos os testes pela sua qualidade e serviço excecionais, oferece peças de substituição e remodelação de estofos para as cadeiras e poltronas do nosso catálogo.



No final da sua vida útil, o nosso produto é altamente reciclável. A embalagem é 100% reciclável. Todos os nossos produtos são desmontáveis, facilitando a separação dos seus componentes e maximizando a eficiência da reciclagem.



A madeira utilizada nos nossos produtos possui certificação PEFC. Este é o sistema de certificação mais amplamente implementado no mundo, cujo objetivo é garantir que as florestas são geridas de forma responsável, assegurando assim que os consumidores estão a comprar produtos provenientes de florestas geridas de forma sustentável. Isto ajuda a prevenir a exploração ilegal de madeira e promove as funções essenciais dos recursos florestais, tais como: a manutenção de inúmeros ecossistemas e da biodiversidade, o apoio económico a muitas comunidades rurais e o suporte a uma indústria de transformação vital.