

### Buck, 3 gavetas



#### Descrição

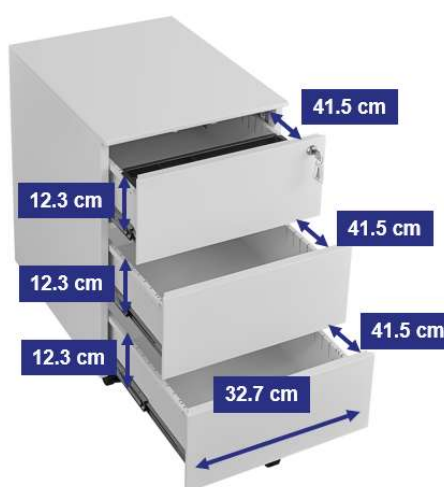
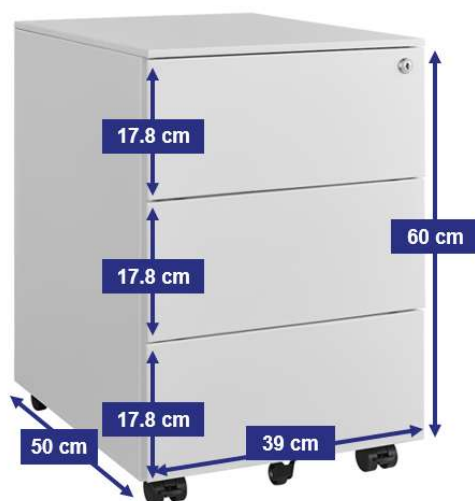
Melhore o seu espaço de trabalho com o elegante e funcional Lyreco mobile buck. Mantenha os seus pertences pessoais e documentos sensíveis seguros graças à sua fechadura incorporada.

Cor:	Branco, RAL 9016
Gavetas:	3 caixas em Standard 1 com bandeja de ferramentas)
Carga máxima. Da caixa em Padrão:	15 kg
Trancável:	Sim
Número de chaves:	2
Garantia:	5 años

#### Materiais e Componentes

Buck:	Aço, revestido a pó
Guias de rolamento:	Metal
Bandeja para Útil, chaves inglesas e rodas:	Plástico

#### Dimensões



**Informação de registo**

<b>Unidade de Vendas:</b>	<b>Unity (EA)</b>
<b>O produto é entregue em:</b> 1 caixa	
<b>Tamanho do carrinhoem (em cm):</b>	<b>42x53x63</b>
<b>Peso líquido (em kg):</b>	<b>17.5</b>
<b>Peso bruto (em kg):</b>	<b>19</b>

**Instruções de segurança****1. Capacidade de carga:**

- Não exceda a capacidade máxima de peso indicada pelo fabricante para as gavetas (15 kg para gaveta padrão; 30 kg para gaveta de lima) ou para o pedestal como um todo.
- Coloque objetos mais pesados nas gavetas inferiores para evitar que tombem.

**2. Risco de tombar**

- Abre apenas uma gaveta de cada vez. Abrir várias gavetas simultaneamente pode fazer com que o pedestal se incline para a frente.
- Não escale, fique de pé ou se sente no pedestal.

**3. Segurança em movimento**

- Certifique-se de que todas as gavetas estão fechadas e trancadas antes de mover o pedestal.
- Use a área do cabo para empurrar ou puxar; Não puxe as frentes das gavetas.
- Bloqueie sempre as rodas (se as tiver) quando o pedestal estiver numa posição fixa.

**4. Segurança contra incêndios e produtos químicos**

- Não armazene materiais inflamáveis, explosivos ou corrosivos dentro do pedestal.
- Mantenha o pedestal afastado de fontes diretas de calor.

**5. Crianças e Uso Indevido**

- Esta unidade não é um brinquedo – evite que as crianças subam, puxem ou brinquem com as gavetas.
- O uso indevido pode causar lesões ou danos.

**6. Manutenção**

- Verifique regularmente se as rodas, fechaduras e mecanismos das gavetas estão seguros e a funcionar corretamente.
- Substitua imediatamente quaisquer peças danificadas.

**Instruções de limpeza**

1. Use um pano macio humedecido com água morna e detergente suave. Seque com um pano limpo e seco para evitar manchas ou riscos de água.
2. Para manchas persistentes, utilize água quente com sabão ou um produto de limpeza não abrasivo adequado para superfícies metálicas.
3. Evite produtos químicos agressivos e esponjas abrasivas ou lã de aço, que podem danificar e riscar a superfície.