

PEDESTAL MÓVEL LYRECO 3 DRW METAL BRANCO 21119148

Montagem e instruções de utilizador, auto-montagem

Aviso de montagem e uso do guia, À monter soi-même

Montage- und Benutzeranleitung, Selbstmontage

Manual de utilizador e montagem, Self-assembly

Montage-en gebruikershandleiding,

Zelfmontage

Istruzioni d'uso e montaggio, Assemblaggio necessario

Användarmanual, Självmontering

Instrukcja montażu i użytkowania, Produkt do samodzielnego montażu

Manual, Selvmontering

Bruker og monteringsanvisning, Monteringsanvisning

Összeszerelési útmutató és használati utasítás, Összeszerelést

igényel Montážny návod a inštrukcie pre používateľa, Vlastní

montáž Montážní návod a uživatelské pokyny, Vlastní montáž

Asennus & käyttöohjeet, Vaatii kokoonpanoa

Instruções de montagem e de utilização, Automontagem

- 1** **Inglês:** A bandeja de lápis localizada na gaveta superior; As chaves estão fixadas debaixo da bandeja de lápis.
- Francês:** Le plateau à crayons est situé dans le tiroir supérieur ; Les clés sont fixées sous le plateau à crayons.
- Alemão:** Das Stiftefach befindet sich in der oberen Schublade; die Schlüssel sind unter dem Stiftefach befestigt.
- Espanhol:** A bandeja para lápis está localizada na gaveta superior; As chaves estão fixas debaixo da bandeja.
- Italiano:** Het pennenbakje bevindt zich in de bovenste lade; De sleutels zijn onder het pennenbakje bevestigd.
- Sueco:** Il portapenne si trova nel cassetto superiore; Le Chiavi Sono Fissate Sotto il Portapenne.
- Polaco:** Pennfacket är placerat i den översta lådan; Nycklarna är fästa under pennfacket.
- Dinamarquês:** Tacka na ołówki znajduje się w górnej szufladzie; Klucze są przymocowane pod tacką.
- Norueguês:** Blyantbakken er placeret i den øverste skuffe; Nøglerne er fastgjort under Blyantbakken.
- Húngaro:** A ceruzatartó a felső fiókban található; A kulcsok a ceruzatartó alatt vannak rögzítve.
- Checo:** Zásobník na ceruzky se nachází v hornom zásuvce; Klíče sú upevnené pod zásobníkom.
- Finlandês:** Zásobník na tužky se nachází v horní zásuvce; Klíče jsou upevněny pod zásobníkem.
- Português:** Lyijykynäkaukalo sijaitsee ylimmässä laatikossa; Avaimet on kiinnitetty kynäkaukalon alle.
- Eslovaco:** A bandeja para lápis está localizada na gaveta superior; As chaves estão fixadas numa bandeja.

Bandeja para lápis

Organisateur de tiroir (Estojo de lápis)

Stiftablage

Pennenbakje

Vassoio per matite

Pennbricka pencil

Tacka na ołówki

Blyantbakke

Blyantbrett

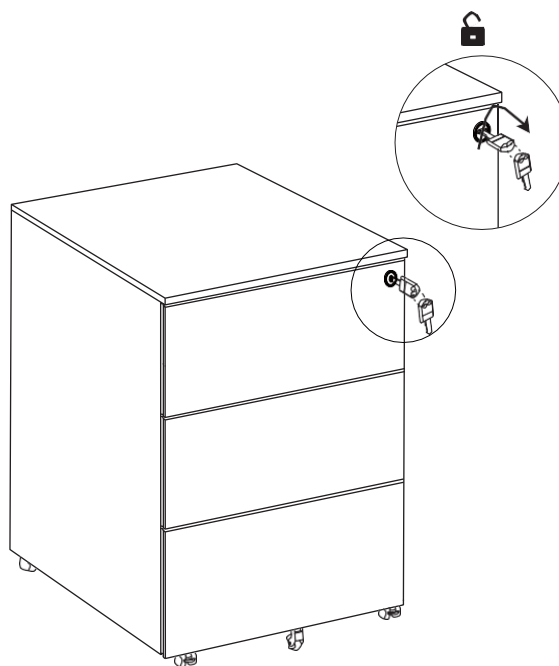
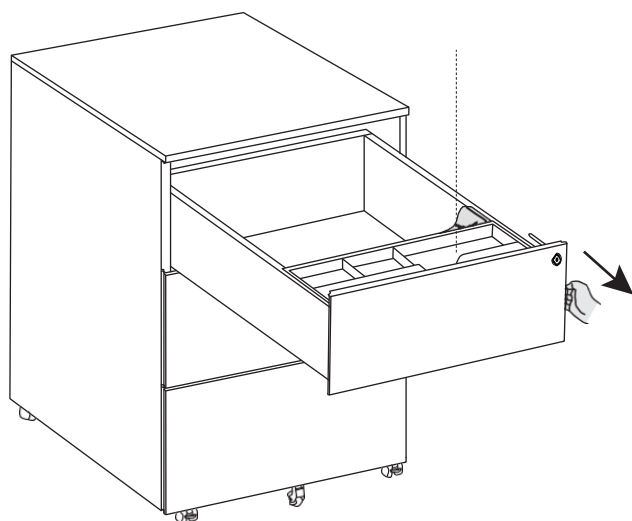
Ceruzatartó tálca

Zásobník na ceruzky

Zásobník na tužky

Kynätarjotin Pencil

tray



EM: INSTRUÇÕES DE AVISO – PEDESTAL MÓVEL DE ESCRITÓRIO

A instalação deve ser realizada estritamente de acordo com as instruções do fabricante
- Caso contrário, pode haver um risco de segurança.

1. Capacidade de carga

- Não exceda a capacidade máxima de peso do fabricante para gavetas (15 kg para gavetas padrão; 30 kg por gaveta de lima) ou para o pedestal como um todo.
- Coloque objetos mais pesados nas gavetas inferiores para evitar que tombem.

2. Perigo de capotamento

- Abre apenas uma gaveta de cada vez. Abrir várias gavetas simultaneamente pode fazer com que o pedestal se incline para a frente.
- Não subas, não te levantes nem te sentes no pedestal.

3. Segurança da Mobilidade

- Certifique-se de que todas as gavetas estão fechadas e fechadas antes de mover o pedestal.
- Use a área do cabo para empurrar/puxar; Não puxe as frentes das gavetas.
- Bloqueie sempre as rodas (se equipadas) quando o pedestal estiver numa posição fixa.

4. Segurança contra incêndios e produtos químicos

- Não armazene materiais inflamáveis, explosivos ou corrosivos dentro do pedestal.
- Mantenha o pedestal afastado de fontes de calor diretas.

5. Filhos e uso indevido

- Esta unidade não é um brinquedo – impede que as crianças batam, puxem ou brinquem com gavetas.
- O uso inadequado pode causar lesões ou danos.

6. Manutenção

- Verifique regularmente se as rodas, fechaduras e mecanismos das gavetas estão seguros e a funcionar corretamente.
- Substitua imediatamente quaisquer peças danificadas.

FR: INSTRUCTIONS DE SÉCURITÉ – CAISSON MOBILE DE BUREAU

L'installation deve ser effectuée en stricte conformité avec les instructions du fabricant –
caso contrário, pode e pode ter um risco de segurança.

1. Capacidade de carga

- Ne dépassez pas la capacidad maximale indiquée par le fabricant pour les tiroirs (15 kg para um tiroir padrão; 30 kg para um tiroir de classement) nem para o conjunto do caixão.
- Placez les objets les plus lourds dans les tiroirs inférieurs pour éviter tout risque de basculement.

2. Risque de basculement

- Não trabalhou um tiro à volta. Abrir vários tiroirs simultaneamente pode fazer o caisson vers l'avant oscilar.
- Ne montez pas, ne vous asseyez pas et ne vous tenez pas debout sur le caisson.

3. Sécurité liée à la mobilité

- Assurez-vous que tous les tiroirs sont fermés et verrouillés avant de mover le caisson.
- Utilisez la zone de la poignée pour pousser ou tirer – ne tirez pas sur les façades des tiroirs.
- Lockez toujours les roulettes (se presente) quando o caisson está numa posição fixa.

4. Sécurité incendie et produits chimiques

- Ne stockez pas de substances inflammables, explosives ou corrosives à l'intérieur du caisson.
- Gardez le caisson éloigné des sources de chaleur directe.

5. Enfants et mauvaise utilisation

- Ce meuble n'est pas un jouet – empêchez les enfants de grimper, tire ou play with les tiroirs.
- Une mauvaise utilisation pode entraîner des lesions ou des dommages.

6. Entretien

- Vérifiez régulièrement que les roulettes, les serrures et les mécanismes des tiroirs sont sécurisés et fonctionnent correctement.
- Remplacez imediatemente toute pièce endommagée.

SICHERHEITSHINWEISE – ROLLCONTAINER

Die Montage muss strikt gemäh den Anweisungen des Herstellers erfolgen – andernfalls kann ein Sicherheitsrisiko bestehen.

1. Tragfähigkeit

- Überschreiten Sie nicht die vom Manufacturer máxima resistência do Schubladen (15 kg para Standardschubladen; 30 kg para Hängeregistraturschublade) oder des gesamten Schrank.
- Platzieren Sie schwere Gegenstände in den unteren Schubladen, um ein Kippen zu vermeiden.

2. Kippgefahr

- Öffnen Sie immer nur eine Schublade gleichzeitig. Das gleichzeitige Öffnen mehrerer Schubladen kann dazu führen, dass der Schrank nach vorne kippt.
- Nicht auf den Rollcontainer klettern, stehen oder sich darauf setzen.

3. Sicherheit bei der Bewegung

- Stellen Sie sicher, dass alle Schubladen geschlossen und verriegelt sind, bevor Sie den Schrank bewegen.
- Verwenden Sie den Griffbereich zum Schieben/Ziehen – ziehen Sie nicht an den Schubladenfronten.
- Verriegeln Sie die Rollen (falls vorhanden), wenn der Schrank in einer festen Position steht.

4. Brandschutz und chemische Sicherheit

- Lagern Sie keine brennbaren, explosiven oder ätzenden Stoffe im Schrank.
- Halten Sie den Schrank von direkten Wärmequellen fern.

5. Kinder und unsachgemäße Nutzung

- Dieses Möbelstück ist kein Spielzeug – verhindern Sie, dass Kinder daran ziehen, darauf klettern oder mit den Schubladen spielen.
- Unsachgemäße Nutzung kann zu Verletzungen oder Schäden führen.

6. Wartung

- Überprüfen Sie regelmäßig, ob Rollen, Schlösser und Schubladenmechanismen sicher und funktionsfähig sind.
- Beschädigte Teile sofort austauschen.

EN: INSTRUÇÕES DE AVISO – PEDESTAL MÓVEL DE ESCRITÓRIO

A instalação deve ser feita estritamente de acordo com as instruções do fabricante; caso contrário, pode haver um risco de segurança.

1. Capacidade de carga:

- Não exceda a capacidade máxima de peso indicada pelo fabricante para as gavetas (15 kg para gaveta padrão; 30 kg para gaveta de lima) ou para o pedestal como um todo.
- Coloque objetos mais pesados nas gavetas inferiores para evitar que tombem.

2. Risco de tombar

- Abre apenas uma gaveta de cada vez. Abrir várias gavetas simultaneamente pode fazer com que o pedestal se incline para a frente.
- Não escale, fique de pé ou se sente no pedestal.

3. Segurança em Movimento

- Certifique-se de que todas as gavetas estão fechadas e trancadas antes de mover o pedestal.
- Use a área do cabo para empurrar ou puxar; Não puxe as frentes das gavetas.
- Bloqueie sempre as rodas (se as tiver) quando o pedestal estiver numa posição fixa.

4. Segurança contra incêndios e produtos químicos

- Não armazene materiais inflamáveis, explosivos ou corrosivos dentro do pedestal.
- Mantenha o pedestal afastado de fontes diretas de calor.

5. Filhos e Uso Indevido

- Esta unidade não é um brinquedo – evite que as crianças subam, puxem ou brinquem com as gavetas.
- O uso indevido pode causar lesões ou danos.

6. Manutenção

- Verifique regularmente se as rodas, fechaduras e mecanismos das gavetas estão seguros e a funcionar corretamente.
- Substitua imediatamente quaisquer peças danificadas.

NL: WAARSCHUWINGSINSTRUCTIES – MOBIELE LADEBLOK KANTOOR

De installatie moet strikt worden uitgevoerd volgens de instructies van de fabrikant – anders kan er een veiligheidsrisico ontstaan.

1. Draagvermogen

- Overschrijd de maximale gewichtscapaciteit niet van de fabrikant voor de laden (15 kg voor een standaardlade; 30 kg per archieflade) of voor de ladeblok als geheel.
- Plaats zwaardere items in de onderste laden om kantelen te voorkomen.

2. Kantelgevaar

- Open slechts één lade tegelijk. Het gelijktijdig openen van meerdere laden kan ertoe leiden dat de ladeblok naar voren kantelt.
- Klim niet op de ladeblok ga er niet op staan en zit er niet op.

3. Veiligheid bij verplaatsen

- Zorg ervoor dat alle laden gesloten en vergrendeld zijn voordat u de ladeblok verplaatst.
- Gebruik het handvat om te duwen/trekken – trek niet aan de voorkant van de laden.
- Vergrendel altijd de wieltjes (indien aanwezig) wanneer de ladeblok op een vaste plek staat.

4. Brand- en chemische veiligheid

- Sla geen ontvlambare, explosieve of corrosieve materialen op in de ladeblok.
- Houd de ladeblok uit de buurt van nabije warmtebronnen.

5. Kinderen en verkeerd gebruik

- Deze unit is geen speelgoed – voorkom dat kinderen erop klimmen, eraan trekken of met de laden spelen.
- Onjuist gebruik kan letsel of schade veroorzaken.

6. Onderhoud

- Controleer regelmatig of de wieltjes, sloten en lade-mechanismen goed vastzitten en correct functioneren.
- Vervang beschadigde onderdelen onmiddellijk.

IT: ISTRUZIONI DI AVVERTENZA – PEDESTAL MOBILE DA UFFICIO

A instalação deve ser executada em stretta conformidade com as instruções do produtor – em caso contrário, pode ser um risco de segurança.

1. Capacità di carico

- Não exceda a capacidade da maior parte do peso indicativo do produto por cassete (15 kg por cassete padrão; 30 kg por arquivo de cassete) ou pelo intercal.
- Posizionare gli oggetti più pesanti nei cassetti inferiori per evitare il ribaltamento.

2. Perigo de ribaltamento

- Abre uma única cassete alla volta. L'apertura simultanea di più cassetti pode causare il ribaltamento del pedestal.

- Não arrampicarsi, stare in piedi o sedersi sul pedestal.

3. Segurança durante o posto

- Assicurarasi che tutti i cassetti siano chiusi e bloccati prima di spostare il pedestal.
- Usar l'area della maniglia per spingere/tirare – não tirare i frontali dei cassetti.
- Bloccare sempre le rotelle (se presenti) quando il pedestal está em posição fixa.

4. Segurança contra Incêndios e Produtos Químicos

- Não conservare materiais inflamáveis, explosivos o corrosivos all'interno del pedestal.
- Tenha o pedestal lontano da fonti dirette di calore.

5. Bambini e uso improprio

- Este produto não é um giocattolo – impedire ai bambini di arrampicarsi, tirare o giocare con i cassetti.
- L'uso improprio pode causar lesioni o danni.

6. Manutenção

- Controlar regolarmente que le rotelle, le serrature e i meccanismi dei cassetti siano sicuri e funzionanti correttamente.
- Sostituire immediatamente eventuali parti danneggiate.

SOLA: VARNING – MOBIL HUTCH

Installationen måste utföras i strikt överensstämmelse med tillverkarens instruktioner – Annars kan det finnas en säkerhetsrisk.

1. Belastningskapacitet

- Överskrid inte tillverkarens maximala viktkapacitet för lådorna (15 kg för standardlåda; 30 kg per arkivlåda) eller för hutchen som helhet.
- Placera tyngre föremål i de nedre lådorna för att undvika att den tippar.

2. Risk för att välta

- Öppna endast en låda åt gången. Att öppna flera lådor samtidigt kan göra att hutchen tippar framåt.
- Klättra inte, stå inte på och sitt inte på hutchen.

3. Säkerhet vid förflyttning

- Se till att alla lådor är stängda och låsta innan hutchen flyttas.
- Använd handtaget för att skjuta/dra – dra inte i lådfronterna.

- Lås alltid hjulen (om sådana finns) när hutchen står på en fast plats.

4. Brand- och kemikaliesäkerhet

- Förvara inte brandfarliga, explosiva eller frätande material i hutchen.
- Håll hutchen borta från direkta värmekällor.

5. Barn och felanvändning

- Denna enhet är inte en leksak – hindra barn från att klättra på, dra i eller leka med lådorna.
- Felaktig användning kan orsaka skador eller skada egendom.

6. Underhåll

- Kontrollera regelbundet att hjul, lås och lådmekanismer är säkra och fungerar korrekt.
- Byt ut skadade delar omedelbart.

PL: INSTRUKCJE OSTRZEGAWCZE – MOBILNY STOJAK BIUROWY

Instalacja musi być przeprowadzona ściśle zgodnie z instrukcjami producenta – w przeciwnym razie może wystąpić ryzyko dla bezpieczeństwa.

1. Nośność

- Nie przekraczaj maksymalnej dopuszczalnej wagi dla szuflad (15 kg dla standardowej szuflady; 30 kg dla szuflady na akta) ani dla całego stojaka.
- Cięższe przedmioty umieszczaj w dolnych szufladach, aby zapobiec przewróceniu.

2. Ryzyko przewrócenia

- Otwieraj tylko jedną szufladę naraz. Jednoczesne otwarcie kilku szuflad może spowodować przewrócenie się stojaka.
- Nie wspinasz się, nie stawaj ani nie siadaj na stojaku.

3. Bezpieczeństwo podczas przemieszczania

- Upewnij się, że wszystkie szuflady są zamknięte i zablokowane przed przesunięciem stojaka.
- Używaj uchwytu do pchania/ciągnięcia – nie ciągnij za fronty szuflad.
- Zawsze blokuj kółka (jeśli są zamontowane), gdy stojak znajduje się w stałej pozycji.

4. Bezpieczeństwo przeciwpożarowe i chemiczne

- Nie przechowuj materiałów łatwopalnych, wybuchowych ani żrących wewnątrz stojaka.

- Trzymaj stojak z dala od bezpośrednich źródeł ciepła.

5. Dzieci i niewłaściwe użytkowanie

- Ten produkt nie jest zabawką – nie pozwalaj dzieciom wspinać się, ciągnąć ani bawić się szufladami.
- Niewłaściwe użytkowanie może prowadzić do obrażeń lub uszkodzeń.

6. Konserwacja

- Regularnie sprawdzaj, czy kółka, zamki i mechanizmy szuflad są bezpieczne i działają prawidłowo.
- Natychmiast wymieniaj uszkodzone części.

DA: ADVARSELSINSTRUKTIONER – MOBIL KONTORPEDISTAL

Installationen skal udføres i nøje overensstemmelse med producentens instruktioner – ellers kan der opstå en sikkerhedsrisiko.

1. Belastningskapacitet

- Overskrid ikke den maksimale vægtpacitet angivet af producenten for skufferne (15 kg for standardskuffe; 30 kg pr. arkivskuffe) eller for pedistalen som helhed.
- Placer tunge genstande i de nederste skuffer for at forhindre, at den vælter.

2. Risiko for væltning

- Åbn kun én skuffe ad gangen. Hvis flere skuffer åbnes samtidig, kan pedistalen vælte fremad.
- Stå ikke på, sid ikke på og klatr ikke op på pedistalen.

3. Sikkerhed ved flytning

- Sørg for, at alle skuffer er lukkede og låste, før pedistalen flyttes.
- Brug håndtaget til at skubbe/trække – træk ikke i skuffefronter.
- Lås altid hjulene (hvis tilgængelige), når pedistalen står i en fast position.

4. Brand- og kemikaliesikkerhed

- Opbevar ikke brandfarlige, eksplosive eller ætsende materialer i pedistalen.
- Hold pedistalen væk fra direkte varmekilder.

5. Børn og forkert brug

- Denne enhed er ikke et legetøj – sørg for, at børn ikke klatrer på, trækker i eller leger med skufferne.

- Forkert bruk kan medføre personskade eller skade på eiendom.

6. Vedlikeholdelse

- Kontroller regelmessig, at hjul, låse og skuffemekanismer er sikre og fungerer korrekt.
- Utskift straks beskadigede dele.

NO: ADVARSEL – MOBILT KONTORSKAP

Installasjonen må utføres i henhold til produsentens instruksjoner – ellers kan det oppstå en sikkerhetsrisiko.

1. Lastekapasitet

- Ikke örskrid produsentens maksimale vekt-kapasitet for skuffene (15 kg for standardskuff; 30 kg per arkivskuff) eller for skapet som helhet.
- Plasser tyngre gjenstander i de nederste skuffene for å forhindre at skapet velter.

2. Taxa por velt

- Åpne kun én skuff om gangen. Åpning av flere skuffer samtidig kan føre til at skapet tipper fremover.
- Ikke klatre, stå eller sitt på skapet.

3. Sikkerhet ved flytting

- Sørg for at alle skuffer er lukket og låst før skapet flyttes.
- Bruk håndtaket til å skyve/trekke – ikke dra i skuffefrontene.
- Lås alltid hjulene (hvis utstyrt med dette) når skapet står i fast posisjon.

4. Brann- og kjemikaliesikkerhet

- Ikke oppbevar brennbare, eksplosive eller etsende materialer i skapet.
- Hold skapet unna direkte varmekilder.

5. Celeiro og feilbruk

- Denne enheten er ikke et leketøy – sørg for at barn ikke klatrer på, drar i eller leker med skuffene.
- Feil bruk kan føre til personskade eller skade på eiendom.

6. Vedlikehold

- Kontroller jevnlig at hjul, låser og skuffemekanismer er sikre og fungerer som de skal.
- Skift ut skadede deler umiddelbart.

HU: FIGYELMEZTETÉSI UTASÍTÁSOK – MOBIL IRODAI ÁLLVÁNY

A telepítést szigorúan a gyártó utasításainak megfelelően kell elvégezni – ellenkező esetben biztonsági kockázat léphet fel.

1. Terhelhetőség

- Ne lépje túl a gyártó által megadott maximális terhelhetőséget a fiókok esetében (15 kg a standard fiókoknál; 30 kg az irattároló fiókonként), illetve az állvány egészéhez.
- A nehezebb tárgyakat az alsó fiókokba helyezze, hogy megakadályozza a felborulást.

2. Felborulás veszély

- Egyszerre csak egy fiókot nyisson ki. Több fiók egyidejű nyitása az állvány előreborulását okozhatja.
- Ne másszon fel rá, ne álljon rá, és ne üljön az állványra.

3. Mobilitás biztonság

- Az állvány mozgatása előtt győződjön meg arról, hogy minden fiók zárva és reteszelve van.
- A fogantyúval tolja/húzza a fiókokat – ne húzza a fiókok előlapját.
- Ha az állvány rögzített helyzetben van, mindig rögzítse a görgőket (ha vannak).

4. Tűz- és vegyi anyagok biztonsága

- Ne tároljon gyúlékony, robbanásveszélyes vagy maró anyagokat az állványban.
- Az állványt tartsa távol közvetlen hőforrásoktól.

5. Gyermekek és helytelen használat

- Ez a berendezés nem játék – ne engedje, hogy a gyermekek felmásszanak rá, húzgálják vagy játszanak a fiókokkal.
- A helytelen használat sérüléseket vagy károkat okozhat.

6. Karbantartás

- Rendszeresen ellenőrizze, hogy a görgők, a zárok és a fiókmechanizmusok biztonságosak-e és működésük megfelelő.
- A sérült alkatrészeket azonnal cserélje ki.

SK: VÝSTRAŽNÉ POKYNY – MOBILNÝ KANCELÁRSKY PODSTAVEC

Inštalácia musí byť vykonaná v prísnom súlade s pokynmi výrobcu – inak môže dôjsť k ohrozeniu bezpečnosti.

1. Nosnosť

- Neprekračujte maximálnu hmotnostnú kapacitu výrobcu pre zásuvky (15 kg pre štandardnú zásuvku; 30 kg pre zásuvku na spisy) ani pre celý podstavec.
- Ťažšie predmety ukladajte do spodných zásuviek, aby ste zabránili prevráteniu.

2. Nebezpečenstvo prevrátenia

- Otvárajte iba jednu zásuvku naraz. Súčasné otvorenie viacerých zásuviek môže spôsobiť prevrátenie podstavca dopredu.
- Nelezte, nestojte ani nesadajte si na podstavec.

3. Bezpečnosť pri presúvaní

- Pred presunutím podstavca sa uistite, že všetky zásuvky sú zatvorené a uzamknuté.
- Na tlačenie/ťahanie používajte rukoväť – neťahajte za čelá zásuviek.
- Vždy zaistite kolieska (ak sú súčasťou), keď je podstavec v pevnej polohe.

4. Požiarna a chemická bezpečnosť

- Neuchovávajte horľavé, výbušné ani korozívne látky vo vnútri podstavca.
- Držte podstavec mimo dosahu priamych zdrojov tepla.

5. Deti a nesprávne používanie

- Tento výrobok nie je hračka – zabráňte deťom v lezení, ťahaní alebo hraní sa so zásuvkami.
- Nesprávne používanie môže spôsobiť zranenie alebo poškodenie.

6. Údržba

- Pravidelne kontrolujte, či sú kolieska, zámky a mechanizmy zásuviek bezpečné a správne fungujú.
- Poškodené diely okamžite vymeňte.

CS: VAROVNÉ POKYNY – MOBILNÍ KANCELÁŘSKÝ PODSTAVEC

Instalace musí být provedena v přísném souladu s pokyny výrobce – jinak může dojít k ohrožení bezpečnosti.

1. Nosnost

- Nepřekračujte maximální hmotnostní kapacitu stanovenou výrobcem pro zásuvky (15 kg pro standardní zásuvku; 30 kg pro zásuvku na spisy) ani pro celý podstavec.
- Těžší předměty ukládejte do spodních zásuvek, abyste zabránili převrácení.

2. Nebezpečí převrácení

- Otvírejte pouze jednu zásuvku najednou. Současné otevření více zásuvek může způsobit převrácení podstavce dopredu.
- Nelezte na podstavec, nestoupejte na něj ani na něm nesedejte.

3. Bezpečnost při přesouvání

- Před přesunutím podstavce se ujistěte, že všechny zásuvky jsou zavřené a uzamčené.

- Používejte k tlačení/tažení úchyt – netahejte za čela zásuvek.
- Vždy zajistěte kolečka (pokud jsou součástí), když je podstavec ve stálé poloze.

4. Požární a chemická bezpečnost

- Neuchovávejte v podstavci hořlavé, výbušné ani korozivní látky.
- Udržujte podstavec mimo dosah přímých zdrojů tepla.

5. Děti a nesprávné použití

- Tento výrobek není hračka – zabraňte dětem v lezení, tahání nebo hraní si se zásuvkami.
- Nesprávné použití může způsobit zranění nebo škody.

6. Údržba

- Pravidelně kontrolujte, zda jsou kolečka, zámky a mechanismy zásuvek bezpečné a správně fungují.
- Poškozené díly ihned vyměňte.

FI: VAROITUSOHJEET – MOBIILI TOIMISTOLIPASTO

- Asennus on suoritettava tarkasti valmistajan ohjeiden mukaisesti – muuten voi syntyä turvallisuusriski.
- **1. Kuormituskyky**
 - Älä ylitä valmistajan ilmoittamaa enimmäispainokapasiteettia laatikoille (15 kg tavalliselle laatikolle; 30 kg arkistolaatikolle) tai koko lipastolle.
 - Aseta painavammat esineet alempiin laatikoihin kaatumisvaaran vähentämiseksi.
- **2. Kaatumisvaara**
 - Avaa vain yksi laatikko kerrallaan. Usean laatikon samanaikainen avaaminen voi aiheuttaa lipaston kaatumisen eteenpäin.
 - Älä kiipeä, seiso tai istu lipaston päällä.
- **3. Liikuteltavuuden turvallisuus**
 - Varmista, että kaikki laatikot ovat suljettuja ja lukittuja ennen lipaston siirtämistä.
 - Käytä kahva-aluetta työntämiseen/vetämiseen – älä vedä laatikon etuosasta.
 - Lukitse pyörät (jos varustettu), kun lipasto on kiinteässä paikassa.
- **4. Paloturvallisuus ja kemikaaliturvallisuus**
 - Älä säilytä syttyviä, räjähtäviä tai syövyttäviä aineita lipaston sisällä.
 - Pidä lipasto poissa suorien lämmönlähteiden läheltä.
- **5. Lapset ja väärinkäyttö**
 - Tämä tuote ei ole lelu – estä lapsia kiipeämästä, vetämästä tai leikkimästä laatikoilla.
 - Väärinkäyttö voi aiheuttaa vammoja tai vahinkoa.

6. Huolto

- Tarkista säännöllisesti, että pyörät, lukot ja laatikkomekanismit ovat kunnolla kiinni ja toimivat oikein.
- Vaihda vaurioituneet osat välittömästi.

PT: INSTRUÇÕES DE AVISO – PEDESTAL MÓVEL DE ESCRITÓRIO

A instalação deve ser feita em estrita conformidade com as instruções do fabricante – caso contrário, pode haver um precipício para a segurança.

1. Capacidade de carga

- Não exceda a capacidade máxima de peso indicada pelo fabricante para gavetas (15 kg para gavetas; 30 kg para gavetas de armazenamento) ou para o pedestal como um todo.
- Coloque os objetos mais pesados nas gavetas inferiores para evitar tombamentos.

2. Risco de tombamento

- Abra apenas uma gaveta de cada vez. Abrir várias gavetas simultaneamente pode criar o tórumulo do pedestal para a frente.
- Não suba, mas senta-te no pedestal.

3. Segurança na mobilidade

- Certifique-se de que todas as gavetas estão datadas e atravessadas antes de serem movidas ou pedestais.
- Use a área da alça para empurrar/puxar – no puxe pelas frentes das gavetas.
- Sempre trave as rodinhas (se houver) quando o pedestal estiver em posição fixa.

4. Segurança contra incêndios e produtos químicos

- Existem materiais inflamáveis, explosivos ou corrosivos dentro do pedestal.
- Mantenha o pedestal longe de fontes diretas de calor.

5. Crianças e uso indevido

- Este produto não é uma longa distância para manter as crianças para que não subam, puxem ou saltem com gavetas.
- O uso inadequado pode causar lesões ou danos.

6. Manutenção

- Verifique regularmente se as rodinhas, travas e mecanismos das gavetas estão seguros e funcionando corretamente.
- Substitua imediatamente quaisquer peças danificadas.

EM: INSTRUÇÕES DE LIMPEZA

1. Use um pano macio humedecido com água morna e detergente suave. Seca com um pano limpo e seco para evitar manchas ou manchas de água.
2. Para corantes desnaturados, use água quente com sabão ou um produto de limpeza não abrasivo adequado para superfícies metálicas.
3. Evite produtos químicos agressivos e esponjas abrasivas ou lã de aço, que podem danificar e riscar a superfície.

FR: INSTRUÇÕES DE LIMPEZA

1. Use um chiffon doux imbibé d'eau tiède et de détergent doux. Séchez avec un chiffon próprio et sec pour éviter les traces d'eau ou les stries.
2. Pour les taches tenaces, utilisez de l'eau chaude savonneuse ou un nettoyeur non abrasif adapté aux surfaces métalliques.
3. Evitez les produits chimiques agressifs et les éponges abrasives ou la laine d'acier, qui podem danificar e rayer la surface.

DE: REINIGUNGSHINWEIS

1. Mit einem feuchten Tuch reinigen und einem sauberen, trockenen Tuch nachwischen, um Wasserflecken oder Streifen zu vermeiden.
2. Bei hartnäckigen Flecken warmes Seifenwasser oder einen nicht scheuernden Reiniger für Metalloberflächen verwenden.
3. Vermeiden Sie aggressive Chemikalien sowie Scheuerschwämme oder Stahlwolle, die die Oberfläche beschädigen und verkratzen können

EN: INSTRUÇÕES DE LIMPEZA

1. Use um pano macio humedecido com água morna e detergente suave. Seque com um pano limpo e seco para evitar manchas ou riscos de água.
2. Para manchas persistentes, utilize água quente com sabão ou um limpador não abrasivo adequado para superfícies metálicas.
3. Evite produtos químicos agressivos e esponjas abrasivas ou lã de aço, que podem danificar e riscar a superfície.

NL: SCHOONMAAKINSTRUCTIES

1. Gebruik een zachte doek bevochtigd met warm water en mild schoonmaakmiddel. Droog af met een schone, droge doek om watervlekken of strepen te voorkomen.
2. Voor hardnekkige vlekken gebruikt u heet sop of een niet-schurend reinigingsmiddel dat geschikt is voor metalen oppervlakken.
3. Vermijd agressieve chemicaliën en schurende sponzen of staalwol, die het oppervlak kunnen beschadigen en krassen. Voor hardnekkige vlekken, gebruik heet zeepsop.

IT: ISTRUZIONI PER LA PULIZIA

1. Use um pano mórvido com água morna e detergente. Asciugare com um panno pulito e asciutto per evitare aloni o macchie d'acqua.
2. Para o macchie ostinate, usare acqua calda saponata o un detergente non abrasivo adatto alle superficial metalliche.
3. Evitare prodotti chimici aggressivi e spugne abrasive o lana d'acciaio, che pode danificar e graffiare a superfície.

SW: RENGÖRINGSINSTRUKTIONER

1. Använd en mjuk trasa fuktad med varmt vatten och mildt rengöringsmedel. Torka av med en ren, torr trasa för att undvika vattenfläckar eller ränder.
2. För envisa fläckar, använd hett såpvatten eller ett icke-slipande rengöringsmedel som är lämpligt för metallytor.
3. Undvik starka kemikalier och slipande svampar eller stålull som kan skada och repa ytan.

PL: INSTRUKCJE CZYSZCZENIA

1. Użyj miękkiej ściereczki zwilżonej ciepłą wodą z łagodnym detergentem. Osusz czystą, suchą ściereczką, aby zapobiec powstawaniu zacieków lub smug.
2. W przypadku uporczywych plam użyj gorącej wody z mydłem lub nieściernego środka czyszczącego odpowiedniego do powierzchni metalowych.
3. Unikaj silnych chemikaliów oraz ściernych gąbek czy wełny stalowej, które mogą uszkodzić i porysować powierzchnię.

DA: RENGØRINGSINSTRUKTIONER

1. Brug en blød klud fugtet med varmt vand og mildt rengøringsmiddel. Tør af med en ren, tør klud for at undgå vandpletter eller striber.
2. Ved genstridige pletter, brug varmt sæbevand eller et ikke-slibende rengøringsmiddel egnet til metaloverflader.
3. Undgå stærke kemikalier og slibende svampe eller ståluld, som kan beskadige og ridse overfladen.

NO: RENGJØRINGSINSTRUKSJONER

1. Bruk en myk klut fuktet med varmt vann og mildt vaskemiddel. Tørk med en ren, tørr klut for å unngå vannflekker eller striper.
2. For vanskelige flekker, bruk varmt såpevann eller et ikke-slipende rengjøringsmiddel som passer for metaloverflater.
3. Unngå sterke kjemikalier og slipende svamper eller stålull, som kan skade og ripe overflaten.

HU: TISZTÍTÁSI ÚTMUTATÓ

1. Használjon puha meleg vízzel és enyhe tisztítószerrel megnedvesített puha kendőt. Száraz tiszta ruhával törölje szárazra, hogy elkerülje a vízfoltokat vagy csíkokat.

2. A makacs foltok eltávolításához használjon forró szappanos vizet vagy fémfelületekre alkalmas, kímélő tisztítószeret.

3. Kerülje az erős vegyszerek, dörzsszivacs vagy acélgyapot használatát, amelyek károsíthatják és megkarcolhatják a felületet.

SK: NÁVOD NA ČISTENIE

1. Použite mäkkú handričku navlhčenú teplou vodou a jemným čistiacim prostriedkom. Utrite čistou, suchou handričkou, aby ste zabránili vodným škvrnám alebo šmuhám.

2. Pri odolných škvrnách použite horúcu mydlovú vodu alebo neabrazívny čistiaci prostriedok vhodný na kovové povrchy.

3. Vyhnite sa agresívnym chemikáliám a brúsnyim hubkám alebo oceľovej vlne, ktoré môžu poškodiť a poškrabať povrch.

CS: NÁVOD K ČIŠTĚNÍ

1. Použijte měkký hadřík navlhčený teplou vodou a jemným čisticím prostředkem. Osušte čistým, suchým hadříkem, abyste zabránili vodním skvrnám nebo šmouhám.

2. Na odolné skvrny použijte horkou mýdlovou vodu, nebo neabrazivní čistič vhodný pro kovové povrchy.

3. Vyhněte se agresivním chemikáliím a abrazivním houbičkám nebo ocelové vlně, které mohou povrch poškodit a poškrábat.

FI: PUHDISTUSOHJEET

1. Käytä pehmeää liinaa, joka on kostutettu lämpimällä vedellä ja miedolla pesuaineella. Kuivaa puhtaalla, kuivalla liinalla estääksesi vesitahrojen tai raitojen muodostuminen.

2. Sitkeisiin tahroihin käytä kuumaa saippuavettä tai metallipinnoille soveltuvaa, ei-hiovaa puhdistusainetta.

3. Vältä voimakkaita kemikaaleja sekä hankaavia sieniä tai teräsvillaa, jotka voivat vahingoittaa ja naarmuttaa pintaa.

PT: INSTRUÇÕES DE LIMPEZA

1. Use um pano usado com água e detergente suave. Seque com um pano limpo e seco para evitar manchas de água ou penhascos.

2. Para manchas difíceis, use água conhecida ou um limpador não abrasivo adequado para superfícies metálicas.

3. Evite produtos químicos agressivos e esponjas ou pás abrasivas, que podem danificar e rasgar a superfície.