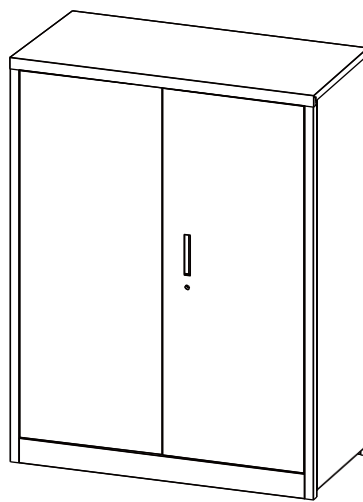
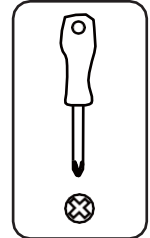
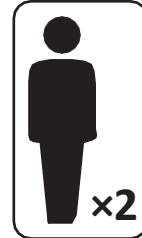


Lyreco



ROUPEIRO LYRECO DE 2 PORTAS 92X42X100CM 21119387

Montagem e instruções de utilizador, auto-montagem

Aviso de montagem e uso do guia, À monter soi-même
Montage- und Benutzeranleitung, Selbstmontage
Manual de utilizador e montagem, Self-assembly
Montage-en gebruikershandleiding,
Zelfmontage

Istruzioni d'uso e montaggio, Assemblaggio necessario

Användarmanual, Självmontering

Instrukcja montażu i użytkowania, Produkt do samodzielnego montażu



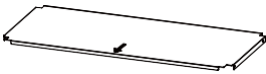
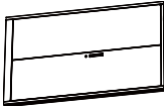

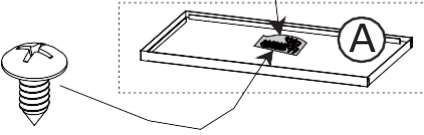
Manual, Selvmontering

Bruker og monteringsanvisning, Monteringsanvisning

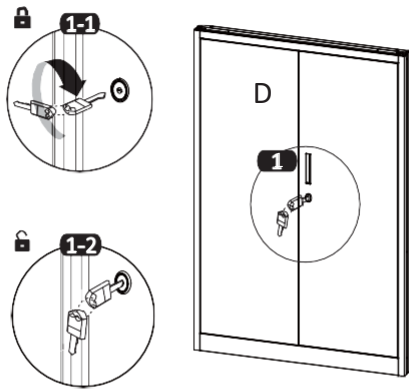
Összeszerelési útmutató és használati utasítás, Összeszerelést igényel
Montážny návod a inštrukcie pre používateľa, Vlastní montáž
Montážní návod a uživatelské pokyny, Vlastní montáž

Asennus & käyttöohjeet, Vaatii kokoonpanoa

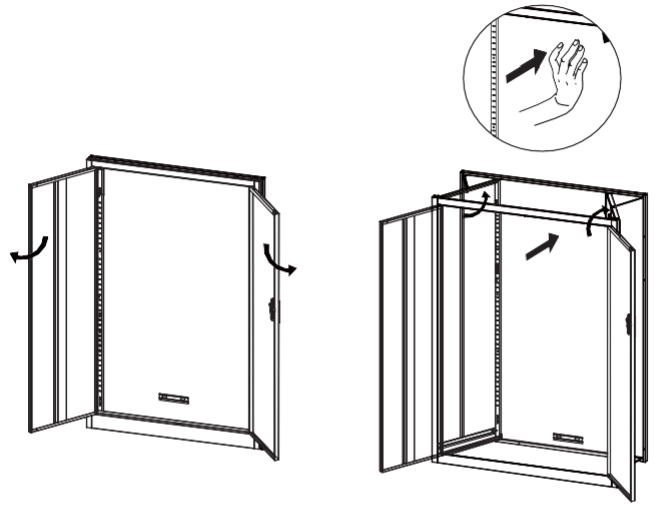
Instruções de montagem e de utilização, Automontagem

Menu Lettre Buchstabe Carta Curta Brev Bunk Brev Brev Levél Pismeno Pismeno Kirjain Letras	Componentes Composants Teile Componentes Onderdelen Componenti Komponenter Element Komponenter Komponenter Alkatrészek Komponent Komponent Komponentit Componentes	Partes Quantité Stückzahl Cantidad Aantal Quantità Kvantitet Ilość Mængde Antall Mennyiség Množstvo Množství Määrä Quantidade
A		1
B		2
C		1
D		1
E		8
F		6

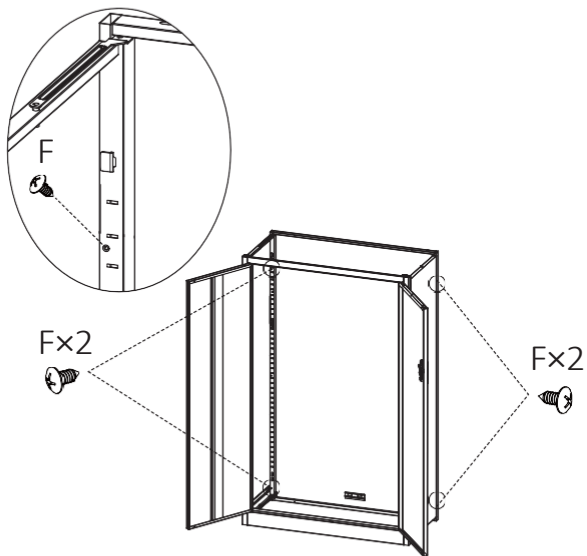
1



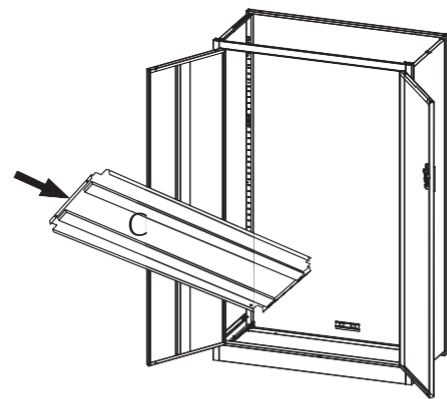
2



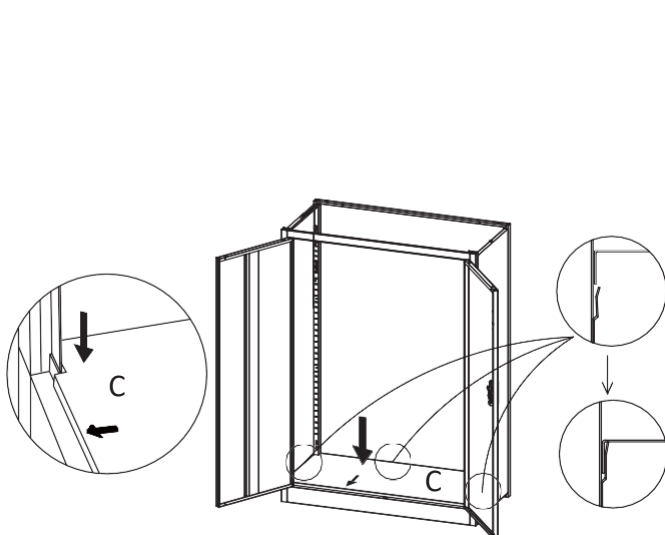
3



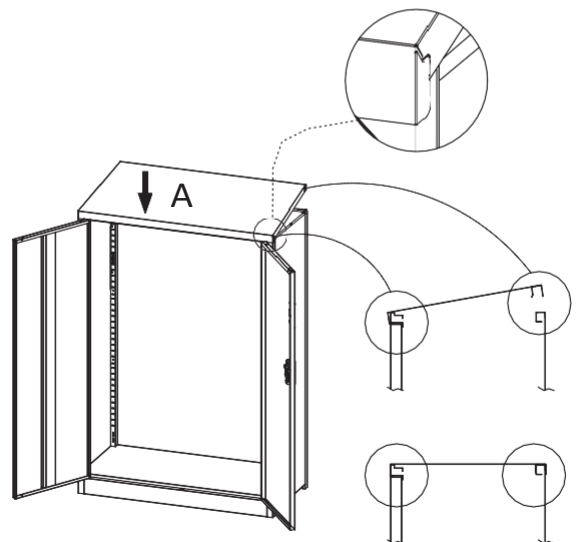
4

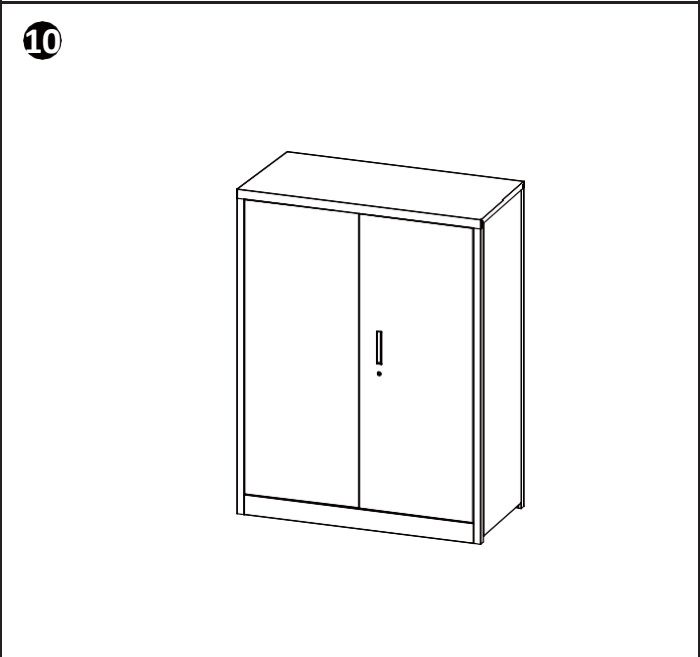
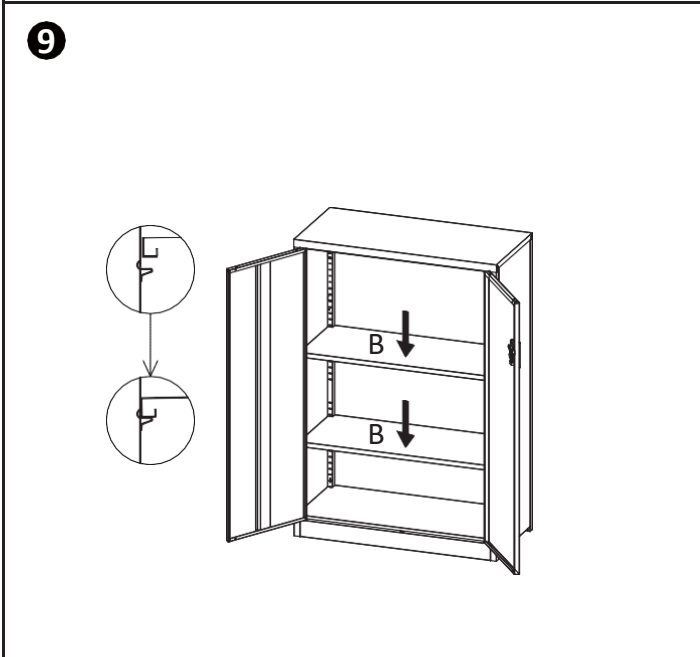
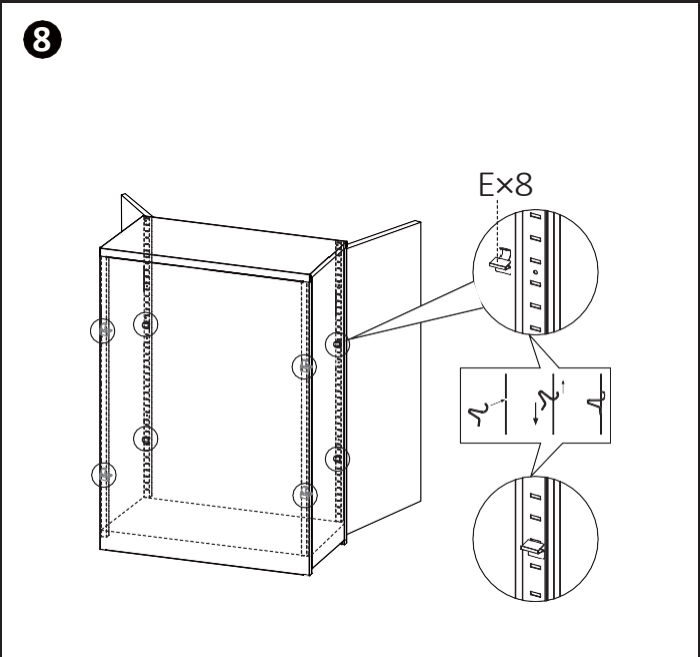
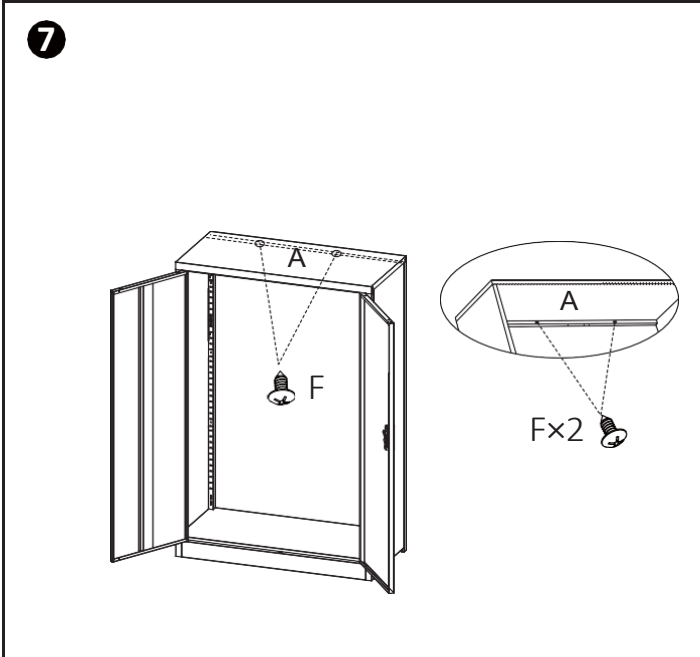


5



6





EM: INSTRUÇÕES DE AVISO – ARMÁRIOS METÁLICOS DE ESCRITÓRIO

A instalação deve ser realizada estritamente de acordo com as instruções do fabricante
- Caso contrário, pode haver um risco de segurança.

1. Capacidade de carga

- Não exceda a carga máxima de prateleira (50 kg) ou a capacidade total de peso.
- Coloque objetos mais pesados nas prateleiras inferiores para aumentar a estabilidade.

2. Perigo de capotamento

- Fixe sempre armários altos na parede ou no chão, se recomendado.
- Não subas, não te sentes ou fiques no armário ou nas prateleiras.
- Evite puxar portas ou usá-las como suporte.

3. Uso seguro das portas

- Abra apenas uma porta de cada vez para evitar desequilíbrios.
- Certifique-se de que as portas estão totalmente fechadas após o uso para evitar acidentes ou obstruções.
- Não pendure objetos em portas ou maçanetas.

4. Segurança contra incêndios e produtos químicos

- Não armazene substâncias inflamáveis, explosivas ou corrosivas a menos que o armário seja especificamente projetado para esse fim.
- Mantenha o armário longe de fontes diretas de calor e humidade.

5. Filhos e uso indevido

- Esta unidade não é um brinquedo. Evitar que as crianças tenham, sejam enforcadas ou se escondam dentro de casa.
- O uso inadequado pode resultar em tombamento, lesão ou danos.

6. Manutenção e Inspeção

- Verifique regularmente se as prateleiras, dobradiças, fechaduras e fixadores estão bem estáveis.
- Substitua imediatamente os componentes danificados ou em falta.
- Mantenha o armário limpo e livre de obstruções para garantir o funcionamento seguro.

FR : INSTRUCTIONS DE SÉCURITÉ – ARMOIRES MÉTALLIQUES DE BUREAU

L'installation deve ser effectuée en stricte conformité avec les instructions du fabricant –
Toute déviation pode entraîner um risque pour la sécurité.

1. Capacidade de carga

- Ne pas dépasser la charge maximale par étagère (50 kg) ni la capacité totale de

L'Armoire.

- Placer les objets les plus lourds sur les étagères inférieures pour améliorer la stabilité.

2. Risque de basculement

- Fixa sempre armários altos na parede ou ao sol, se for recomendado.
- Ne pas grimper, s'asseoir ou se tenir sur l'armoire ou les étagères.
- Evitar de tirar sur les portes ou de les utiliser comme appui.

3. Utilisation sécurisée des portes

- N'ouvrir qu'une seule porte à la fois pour éviter tout déséquilibre.
- Veiller à bien refermer les portes après usage pour éviter les accidents ou les obstructions.
- Ne pas suspendre d'objets aux portes ou poignées.

4. Sécurité incendie et produits chimiques

- Ne pas stocker de substances inflammables, explosives ou corrosives sauf si l'armoire est spécialement conçue à cet effet.
- Garder l'armoire à l'écart des sources de chaleur directe et de l'humidité.

5. Enfants et mauvaise utilisation

- Ce meuble n'est pas un jouet. Empêcher les enfants de grimper, de se suspendre ou de se cacher à l'intérieur.
- Une mauvaise utilisation peut entraîner un basculement, des lésions ou des dommages.

6. Entretien et inspection

- Vérifier régulièrement que les étagères, charnières, serrures et fixations sont bien sécurisées.
- Substituer immédiatement les composants endommagés ou manquants.
- Garder l'armoire propre et dégagée pour garantir une utilisation en toute sécurité.

DE: SICHERHEITSHINWEISE – METALL-BÜROSCHRÄNKE

Die Montage muss strikt gemäß den Anweisungen des Herstellers erfolgen – andernfalls kann ein Sicherheitsrisiko bestehen.

1. Tragfähigkeit

- Die maximale Belastung pro Regalboden (50 kg) sowie die Gesamtbelastung dürfen nicht überschritten werden.
- Schwere Gegenstände sollten auf den unteren Regalböden platziert werden, um die Stabilität zu erhöhen.

2. Kippgefahr

- Hohe Schränke sollten – falls empfohlen – stets an der Wand oder am Boden verankert werden.
- Nicht auf den Schrank oder die Regalböden klettern, sitzen oder stehen.
- Türen nicht als Haltegriff verwenden oder daran ziehen.

3. Sicherer Gebrauch der Türen

- Immer nur eine Tür gleichzeitig öffnen, um ein Ungleichgewicht zu vermeiden.
- Türen nach Gebrauch vollständig schließen, um Unfälle oder Blockierungen zu verhindern.
- Keine Gegenstände an Türen oder Griffen aufhängen.

4. Brandschutz & Chemikaliensicherheit

- Keine brennbaren, explosiven oder ätzenden Stoffe lagern, es sei denn, der Schrank ist speziell dafür ausgelegt.
- Den Schrank von direkten Wärmequellen und Feuchtigkeit fernhalten.

5. Kinder & unsachgemäße Nutzung

- Dieses Möbelstück ist kein Spielzeug. Kinder dürfen nicht darauf klettern, sich daran hängen oder sich darin verstecken.
- Unsachgemäße Nutzung kann zu Kippen, Verletzungen oder Schäden führen.

6. Wartung & Inspektion

- Regelmäßig überprüfen, ob Regalböden, Scharniere, Schlösser und Befestigungen sicher sind.
- Beschädigte oder fehlende Teile sofort ersetzen.
- Den Schrank sauber und frei von Hindernissen halten, um einen sicheren Betrieb zu gewährleisten.

EN : INSTRUÇÕES DE SEGURANÇA – ARMÁRIOS DE ESCRITÓRIO METÁLICOS

A instalação deve ser feita estritamente de acordo com as instruções do fabricante; caso contrário, pode haver um risco de segurança.

1. Capacidade de carga

- Não exceda a carga máxima por prateleira (50 kg) nem a capacidade total do armário.
- Coloque objetos mais pesados nas prateleiras inferiores para melhorar a estabilidade.

2. Risco de tombar

- Fixe sempre armários altos na parede ou no chão, se recomendado.
- Não escale, sente-se ou fique em cima do armário ou das prateleiras.
- Evite puxar portas ou usá-las como suporte.

3. Uso seguro das portas

- Abra apenas uma porta de cada vez para evitar desequilíbrios.
- Certifique-se de fechar completamente as portas após o uso para evitar acidentes ou obstruções.
- Não pendure objetos em portas ou puxadores.

4. Segurança contra incêndios e produtos químicos

- Não armazene substâncias inflamáveis, explosivas ou corrosivas a menos que o armário seja especificamente projetado para esse fim.
- Mantenha o armário longe de fontes diretas de calor e humidade.

5. Filhos e Uso Indevido

- Este móvel não é um brinquedo. Evite que as crianças subam, fiquem penduradas ou se escondam dentro de casa.
- O uso indevido pode resultar em tombamento, lesões ou danos.

6. Manutenção e inspeção

- Verifique regularmente se as prateleiras, dobradiças, fechaduras e acessórios estão seguros.
- Substitua imediatamente os componentes danificados ou em falta.
- Mantenha o armário limpo e livre de obstruções para garantir o funcionamento seguro.

NL: VEILIGHEIDSINSTRUCTIES – METALEN KANTOORKASTEN

De installatie moet strikt worden uitgevoerd volgens de instructies van de fabrikant – anders kan er een veiligheidsrisico ontstaan.

1. Draagvermogen

- Overschrijd het maximale draagvermogen per plank (50 kg) of de total belasting niet.
- Plaats zwaardere voorwerpen op de onderste planken om de stabiliteit te vergroten.

2. Kantelbeveiliging

- Bevestig hoge kasten altijd aan de muur of vloer als dat wordt aanbevolen.
- Klim niet op de kast, ga er niet op zitten of staan.

- Trek niet aan de deuren en gebruik ze niet als steunpunt.

3. Veilig gebruik van de deuren

- Open slechts één deur tegelijk om kantelen te voorkomen.
- Sluit de deuren volledig na gebruik om ongelukken of blokkades te vermijden.
- Hang geen voorwerpen aan de deuren of handgrepen.

4. Brand- en chemische veiligheid

- Sla geen brandbare, explosieve of bijtende stoffen op, tenzij de kast daar speciaal voor is ontworpen.
- Houd de kast uit de buurt van nabije warmtebronnen en vocht.

5. Kinderen en verkeerd gebruik

- Dit meubel is geen speelgoed. Voorkom dat kinderen erop klimmen, eraan hangen of zich erin verstoppen.
- Onjuist gebruik kan leiden tot kantelen, letsel of schade.

6. Onderhoud en inspectie

- Controleer regelmatig of planken, scharnieren, sloten en bevestigingen goed vastzitten.
- Vervang beschadigde of ontbrekende onderdelen onmiddellijk.
- Houd de kast schoon en vrij van obstakels om veilig gebruik te garanderen.

IT: ISTRUZIONI DI SICUREZZA – ARMADI METALLICI DA UFFICIO

L'instalação deve ser executada em stretta conformidade alle istruzioni del productor – in caso contrário, pode ser um risco de segurança.

1. Capacità di carico

- Non superare il carico massimo per ripiano (50 kg) né la capacità totale dell'armadio.
- Posizionare gli oggetti più pesanti sui ripiani inferiori per aumentare la stabilità.

2. Perigo de ribaltamento

- Fissare sempre gli armadi alti alla parete o al pavimento, se raccomandato.
- No salire, sedersi o stare in piedi sull'armadio o sui ripiani.
- Evitare di tirare le ante o usarle come supporto.

3. Uso sicuro delle sude

- Abrir uma sola anta alla volta per evitare squilibri.

- Assicurarasi che le ante siano completamente chiuse depois l'uso per evitare incidenti o ostruzioni.
- Não appendere objetos alle ante o alle maniglie.

4. Segurança contra Incêndios e Produtos Químicos

- Não conservare sostanze infiammabili, esplosive o corrosive, a meno che l'armadio no sia especificamente progettato per tale scopo.
- Tenere l'armadio lontano da fonti di calore diretto e umidità.

5. Bambini e uso improprio

- Isto mobile non è un giocattolo. Impedire ai bambini di arrampicarsi, appendersi o nascondersi all'interno.
- L'uso improprio pode causar ribaltamenti, lesioni o danni.

6. Manutenzione e ispezione

- Controle regolarmente che ripiani, cerniere, serrature e fissaggi siano sicuri.
- Sostituire immediatamente i componentes danneggiati o mancanti.
- Manter o braço pulito e libero da ostacoli per garantir um uso sicuro.

SW: SÄKERHETSINSTRUKTIONER – METALLSKÅP FÖR KONTOR

Installationen måste utföras i strikt överensstämmelse med tillverkarens instruktioner – Annars kan det finnas en säkerhetsrisk.

1. Lastkapacitet

- Överskrid inte den maximala belastningen per hylla (50 kg) eller den totala viktkapaciteten.
- Placera tyngre föremål på de nedre hyllorna för att öka stabiliteten.

2. Risk för att välta

- Höga skåp bör alltid förankras i vägg eller golv om det rekommenderas.
- Klättra inte, sitt inte eller stå inte på skåpet eller hyllorna.
- Undvik att dra i dörrarna eller använda dem som stöd.

3. Säker användning av dörrar

- Öppna endast en dörr åt gången för att undvika obalans.
- Se till att dörrarna är helt stängda efter användning för att undvika olyckor eller hinder.
- Häng inte föremål på dörrarna eller handtagen.

4. Brand- och kemikaliesäkerhet

- Förvara inte brandfarliga, explosiva eller frätande ämnen om inte skåpet är särskilt utformat för detta ändamål.
- Håll skåpet borta från direkta värmekällor och fukt.

5. Barn och felaktig användning

- Denna möbel är inte en leksak. Förhindra att barn klättrar, hänger eller gömmer sig inuti.
- Felaktig användning kan leda till att skåpet välter, orsakar skador eller förstörs.

6. Underhåll och inspektion

- Kontrollera regelbundet att hyllor, gångjärn, lås och fästen är säkra.
- Byt omedelbart ut skadade eller saknade delar.
- Håll skåpet rent och fritt från hinder för att säkerställa säker användning.

PL: INSTRUKCJE BEZPIECZEŃSTWA – METALOWE SZAFKI BIUROWE

Montaż musi być przeprowadzony zgodnie z instrukcjami producenta – w przeciwnym razie może wystąpić zagrożenie dla bezpieczeństwa.

1. Nośność

- Nie przekraczaj maksymalnego obciążenia półki (50 kg) ani całkowitej dopuszczalnej wagi.
- Cięższe przedmioty umieszczaj na dolnych półkach, aby zwiększyć stabilność.

2. Ryzyko przewrócenia

- Wysokie szafki należy zawsze przymocować do ściany lub podłogi, jeśli jest to zalecane.
- Nie wspinasz się, nie siadaj ani nie stawaj na szafce lub półkach.
- Unikaj ciągnięcia za drzwi lub używania ich jako podpory.

3. Bezpieczne użytkowanie drzwi

- Otwieraj tylko jedne drzwi naraz, aby zapobiec utracie równowagi.
- Po użyciu upewnij się, że drzwi są całkowicie zamknięte, aby uniknąć wypadków lub przeszkód.
- Nie wieszaj przedmiotów na drzwiach ani uchwytach.

4. Bezpieczeństwo pożarowe i chemiczne

- Nie przechowuj substancji łatwopalnych, wybuchowych ani żrących, chyba że szafka jest specjalnie do tego przeznaczona.

- Trzymaj szafkę z dala od bezpośrednich źródeł ciepła i wilgoci.

5. Dzieci i niewłaściwe użytkowanie

- Ten mebel nie jest zabawką. Nie pozwalaj dzieciom się wspinać, wieszać ani chować w środku.
- Niewłaściwe użytkowanie może prowadzić do przewrócenia, obrażeń lub uszkodzeń.

6. Konserwacja i kontrola

- Regularnie sprawdzaj, czy półki, zawiasy, zamki i mocowania są dobrze zabezpieczone.
- Natychmiast wymień uszkodzone lub brakujące elementy.
- Utrzymuj szafkę w czystości i bez przeszkód, aby zapewnić bezpieczne użytkowanie.

DA: SIKKERHEDSINSTRUKTIONER – METALSKABE TIL KONTORBRUG

Installationen skal udføres i nøje overensstemmelse med producentens anvisninger – ellers kan der opstå en sikkerhedsrisiko.

1. Belastningskapacitet

- Overskrid ikke den maksimale belastning pr. Hylde (50 kg) eller den samlede vægtpacitet.
- Placer tunge genstande på de nederste hylder for at øge stabiliteten.

2. Fare for væltning

- Høje skabe bør altid fastgøres til væggen eller gulvet, hvis det anbefales.
- Klatr ikke op på, sid ikke på og stå ikke på skabet eller hylderne.
- Undgå at trække i dørene eller bruge dem som støtte.

3. Sikker brug af døre

- Åbn kun én dør ad gangen for at undgå ubalance.
- Sørg for, at dørene er helt lukkede efter brug for at undgå ulykker eller blokering.
- Hæng ikke genstande på dørene eller håndtagene.

4. Brand- og kemikaliesikkerhed

- Opbevar ikke brandfarlige, eksplosive eller ætsende stoffer, medmindre skabet er specifikt designet til dette formål.
- Hold skabet væk fra direkte varmekilder og fület.

5. Børn og forkert brug

- Dette møbel er ikke legetøj. Forhindr børn i at klatre, hænge eller gemme sig indeni.
- Forkert brug kan føre til væltning, personskade eller beskadigelse.

6. Vedligeholdelse og inspektion

- Kontroller regelmæssigt, at hylder, hængsler, låse og fastgørelser er sikre.
- Udskift straks beskadigede eller manglende dele.
- Hold skabet rent og frit for forhindringer for at sikre sikker brug.

NO: SIKKERHETSINSTRUKSJONER – METALLSKAP FOR KONTOR

Installasjonen må utføres i henhold til produsentens instruksjoner – ellers kan det oppstå en sikkerhetsrisiko.

1. Lastekapasitet

- Ikke overskrid maksimal belastning per hylle (50 kg) eller total vektkapasitet.
- Plasser tyngre gjenstander på de nederste hyllene for å øke stabiliteten.

2. Taxa por velt

- Høye skap bør alltid festes til veggen eller gulvet hvis det anbefales.
- Ikke klatre, sitt eller stå på skapet eller hyllene.
- Unngå å dra i dørene eller bruke dem som støtte.

3. Sikker bruk av dører

- Åpne kun én dør om gangen for å unngå ubalanse.
- Sørg for at dørene er helt lukket etter bruk for å forhindre ulykker eller hindringer.
- Ikke heng gjenstander på dørene eller håndtakene.

4. Brann- og kjemikaliesikkerhet

- Ikke oppbevar brennbare, eksplosive eller etsende stoffer med mindre skapet er spesielt designet for dette formålet.
- Hold skapet unna direkte varmekilder og fuktighet.

5. Celeiro og feilbruk

- Dette møbelet er ikke en leke. Hindre barn i å klatre, henge eller gjemme seg inni.
- Feil bruk kan føre til velt, personskade eller skade på skapet.

6. Vedlikehold og inspeksjon

- Kontroller jevnlig at hyller, hengsler, låser og festemidler er sikre.
- Skift ut skadede eller manglende deler umiddelbart.
- Hold skapet rent og fritt for hindringer for å sikre trygg bruk.

HU: FIGYELMEZTETŐ UTASÍTÁSOK – FÉM IRODAI SZEKRÉNYEK

A telepítést szigorúan a gyártó utasításai szerint kell elvégezni – ellenkező esetben biztonsági kockázat léphet fel.

1. Terhelhetőség

- Ne haladja meg a polcok maximális terhelhetőségét (50 kg) vagy a teljes súlykapacitást.
- A nagyobb stabilitás érdekében a nehezebb tárgyakat helyezze az alsó polcokra.

2. Borulásveszély

- A magas szekrényeket mindig rögzítse a falhoz vagy a padlóhoz, ha ez ajánlott.
- Ne másszon fel, ne üljön rá, és ne álljon a szekrényre vagy a polcokra.
- Ne húzza az ajtókat és ne használja őket támaszként.

3. Az ajtók biztonságos használata

- Egyszerre csak egy ajtót nyisson ki, hogy elkerülje az egyensúlyvesztést.
- Használat után gondoskodjon arról, hogy az ajtók teljesen bezáródjanak, hogy megelőzze a baleseteket vagy az akadályokat.
- Ne akasszon tárgyakat az ajtókra vagy a fogantyúkra.

4. Tűz- és vegyi anyagok biztonság

- Ne tároljon gyúlékony, robbanásveszélyes vagy maró hatású anyagokat, kivéve, ha a szekrény kifejezetten erre a célra lett tervezve.
- Tartsa a szekrényt távol közvetlen hőforrásoktól és nedvességtől.

5. Gyermek és helytelen használat

- Ez a berendezés nem játék. Ne engedje, hogy gyermekek felmásszanak rá, lógjanak rajta vagy elbújjanak benne.
- A helytelen használat felboruláshoz, sérüléshez vagy károsodáshoz vezethet.

6. Karbantartás és ellenőrzés

- Rendszeresen ellenőrizze, hogy a polcok, zsanérok, zárok és rögzítések biztonságosan vannak-e rögzítve.
- A sérült vagy hiányzó alkatrészeket azonnal cserélje ki.

A biztonságos működés érdekében tartsa a szekrényt tisztán és akadálymentesen.

SK: BEZPEČNOSTNÉ POKYNY – KOVOVÉ KANCELÁRSKE SKRINE

Inštalácia musí byť vykonaná v prísnom súlade s pokynmi výrobcu – inak môže dôjsť k ohrozeniu bezpečnosti.

1. Nosnosť

- Neprekračujte maximálne zaťaženie police (50 kg) ani celkovú nosnosť skrine.
- Ťažšie predmety ukladajte na spodné police, aby sa zvýšila stabilita.

2. Nebezpečenstvo prevrátenia

- Vysoké skrine vždy upevníte k stene alebo podlahe, ak je to odporúčané.
- Neliezť, nesadať si ani nestáť na skrini alebo policiach.
- Vyhnite sa ťahaniu za dvierka alebo ich používaniu ako opory.

3. Bezpečné používanie dvierok

- Otvárajte len jedny dvierka naraz, aby ste predišli strate rovnováhy.
- Po použití sa uistite, že sú dvierka úplne zatvorené, aby ste predišli nehodám alebo prekážkam.
- Nezavesujte predmety na dvierka ani na úchyty.

4. Požiarna a chemická bezpečnosť

- Neuskladňujte horľavé, výbušné ani korozívne látky, pokiaľ skriňa nie je špeciálne navrhnutá na tento účel.
- Skriňu držte mimo dosahu zdrojov tepla a vlhkosti.

5. Deti a nesprávne používanie

- Tento nábytok nie je hračka. Zabráňte deťom v lezení, zavesení sa alebo skrývaní sa vo vnútri.
- Nesprávne používanie môže viesť k prevráteniu, zraneniu alebo poškodeniu.

6. Údržba a kontrola

- Pravidelne kontrolujte, či sú police, pánty, zámky a upevňovacie prvky bezpečné.
- Poškodené alebo chýbajúce súčiastky okamžite vymeňte.
- Skriňu udržiavajte čistú a bez prekážok, aby bola zaistená bezpečná prevádzka.

CS: BEZPEČNOSTNÍ POKYNY – KOVOVÉ KANCELÁŘSKÉ SKŘÍNĚ

Instalace musí být provedena v přísném souladu s pokyny výrobce – jinak může dojít k ohrožení bezpečnosti.

1. Nosnost

- Nepřekračujte maximální zatížení police (50 kg) ani celkovou nosnost skříně.
- Těžší předměty ukládejte na spodní police pro zvýšení stability.

2. Nebezpečí převrácení

- Vysoké skříně vždy upevněte ke stěně nebo k podlaze, pokud je to doporučeno.
- Nelezte, nesedejte ani nestůjte na skříně nebo policích.
- Vyvarujte se tahání za dveře nebo jejich používání jako opory.

3. Bezpečné používání dveří

- Otvírejte pouze jedny dveře najednou, abyste předešli nevyváženosti.

- Po použití dveře vždy úplně zavřete, abyste zabránili nehodám nebo překážkám.
- Nevěste předměty na dveře ani na úchyty.

4. Požární a chemická bezpečnost

- Neuchovávejte hořlavé, výbušné ani korozivní látky, pokud skříň není speciálně navržena pro tento účel.
- Skříň držte mimo dosah přímých zdrojů tepla a vlhkosti.

5. Děti a nesprávné používání

- Tento kus nábytku není hračka. Zabraňte dětem v lezení, houpání se nebo schovávání uvnitř.
- Nesprávné používání může vést k převrácení, zranění nebo poškození.

6. Údržba a kontrola

- Pravidelně kontrolujte, zda jsou police, panty, zámky a upevňovací prvky bezpečné.
- Poškozené nebo chybějící díly ihned vyměňte.
- Udržujte skříň čistou a bez překážek, aby bylo zajištěno bezpečné používání.

FI: TURVALLISUUSOHJEET – METALLISET TOIMISTOKAAPIT

Asennus on suoritettava tarkasti valmistajan ohjeiden mukaisesti – muuten voi syntyä turvallisuusriski.

1. Kantavuus

- Älä ylitä hyllyn enimmäiskuormitusta (50 kg) tai kaapin kokonaiskantavuutta.
- Aseta painavammat esineet alemmille hyllyille vakauden parantamiseksi.

2. Kaatumisvaara

- Korkeat kaapit tulee aina kiinnittää seinään tai lattiaan, jos se on suositeltavaa.
- Älä kiipeä, istu tai seiso kaapin tai hyllyjen päällä.
- Vältä vetämästä ovista tai käyttämästä niitä tukena.

3. Ovien turvallinen käyttö

- Avaa vain yksi ovi kerrallaan tasapainon säilyttämiseksi.
- Varmista, että ovet suljetaan kokonaan käytön jälkeen onnettomuuksien tai esteiden välttämiseksi.
- Älä ripusta esineitä oviin tai kahvoihin.

4. Tuli- ja kemikaaliturvallisuus

- Älä säilytä helposti syttyviä, räjähtäviä tai syövyttäviä aineita, ellei kaappi ole erityisesti suunniteltu siihen tarkoitukseen.
- Pidä kaappi poissa suorien lämmönlähteiden ja kosteuden läheltä.

5. Lapset ja väärinkäyttö

- Tämä kaluste ei ole lelu. Estä lapsia kiipeämästä, roikkumasta tai piiloutumasta kaapin sisään.
- Väärinkäyttö voi johtaa kaatumiseen, loukkaantumiseen tai vahinkoihin.

6. Huolto ja tarkastus

- Tarkista säännöllisesti, että hyllyt, saranat, lukot ja kiinnikkeet ovat kunnolla kiinni.
- Vaihda vaurioituneet tai puuttuvat osat välittömästi.
- Pidä kaappi puhtaana ja esteettömänä turvallisen käytön varmistamiseksi.

PT: INSTRUÇÕES DE SEGURANÇA – ARMÁRIOS METÁLICOS DE ESCRITÓRIO

A instalação deve ser hecha em estrita conformidade com as instruções do fabricante – caso contrário, pode haver um precipício para a segurança.

1. Capacidade de carga

- No exceda o limite máximo de carga por prateleira (50 kg) nem a capacidade total do armário.
- Coloque os itens mais pesados nas prateleiras inferiores para aumentar a estabilidade.

2. Risco de tombamento

- Os arsenais altos devem estar sempre fixos à parede ou à parede, recomenda-se.
- Não suba, sente ou fique em pé sobre o armário ou nas prateleiras.
- Evite puxar as portas ou usá-las as support.

3. Utilização segura de gateways

- Abra apenas uma porta de cada vez para evitar desequilíbrios.
- Certifique-se que as portas estejam totalmente fechadas tras o uso para evitar acidentes ou obstruções.
- No pendure objetos nas portas ou puxadores.

4. Segurança contra incêndios e produtos químicos

- No armazene substâncias inflamáveis, explosivas ou corrosivas, a menos que o armário se especifica projetado para esse fim.
- Mantenha o armário longe de fontes diretas de calor e umidade.

5. Crianças e uso indevido

- Este móvel no é um brinquedo. Impedir que crianças subam, se pendurem ou se escondam dentro dele.
- O uso inadequado pode causar tombamento, ferimentos ou damages.

6. Manutenção e manutenção

- Verifique regularmente se as prateleiras, dobradiças, fechaduras e fixações são seguras.
- Substitua imediatamente os componentes danificados ou ausentes.
- Mantém o interior limpo e livre de obstruções para garantir o uso seguro.

EM: INSTRUÇÕES DE LIMPEZA

1. Use um pano macio humedecido com água morna e detergente suave. Seca com um pano limpo e seco para evitar manchas ou manchas de água.
2. Para corantes desnaturados, use água quente com sabão ou um produto de limpeza não abrasivo adequado para superfícies metálicas.
3. Evite produtos químicos agressivos e esponjas abrasivas ou lã de aço, que podem danificar e riscar a superfície.

FR: INSTRUÇÕES DE LIMPEZA

1. Use un chiffon doux imbibé d'eau tiède et de détergent doux. Séchez avec un chiffon próprio et sec pour éviter les traces d'eau ou les stries.
2. Pour les taches tenaces, utilisez de l'eau chaude savonneuse ou un nettoyeur non abrasif adapté aux surfaces métalliques.
3. Evitez les produits chimiques agressifs et les éponges abrasives ou la laine d'acier, qui podem danificar e rayer la surface.

DE: REINIGUNGSHINWEIS

1. Mit einem feuchten Tuch reinigen und einem sauberen, trockenen Tuch nachwischen, um Wasserflecken oder Streifen zu vermeiden.
2. Bei hartnäckigen Flecken warmes Seifenwasser oder einen nicht scheuernden Reiniger für Metalloberflächen verwenden.
3. Vermeiden Sie aggressive Chemikalien sowie Scheuerschwämme oder Stahlwolle, die die Oberfläche beschädigen und verkratzen können

EN: INSTRUÇÕES DE LIMPEZA

1. Use um pano macio humedecido com água morna e detergente suave. Seque com um pano limpo e seco para evitar manchas ou riscos de água.
2. Para manchas persistentes, utilize água quente com sabão ou um limpador não abrasivo adequado para superfícies metálicas.
3. Evite produtos químicos agressivos e esponjas abrasivas ou lã de aço, que podem danificar e riscar a superfície.

NL: SCHOONMAAKINSTRUCTIES

1. Gebruik een zachte doek bevochtigd met warm water en mild schoonmaakmiddel. Droog af met een schone, droge doek om watervlekken of strepen te voorkomen.
2. Voor hardnekkige vlekken gebruikt u heet sop of een niet-schurend reinigingsmiddel dat geschikt is voor metalen oppervlakken.
3. Vermijd agressieve chemicaliën en schurende sponzen of staalwol, die het oppervlak kunnen beschadigen en krassen. Voor hardnekkige vlekken, gebruik heet zeepsop.

IT: ISTRUZIONI PER LA PULIZIA

1. Use um pano mórvido com água morna e detergente. Asciugare com um panno pulito e asciutto per evitare aloni o macchie d'acqua.
2. Para o macchie ostinate, usare acqua calda saponata o un detergente non abrasivo adatto alle superficial metalliche.
3. Evitare prodotti chimici aggressivi e spugne abrasive o lana d'acciaio, che pode danificar e graffiare a superfície.

SW: RENGÖRINGSINSTRUKTIONER

1. Använd en mjuk trasa fuktad med varmt vatten och mildt rengöringsmedel. Torka av med en ren, torr trasa för att undvika vattenfläckar eller ränder.
2. För envisa fläckar, använd hett såpvatten eller ett icke-slipande rengöringsmedel som är lämpligt för metallytor.
3. Undvik starka kemikalier och slipande svampar eller stålull som kan skada och repa ytan.

PL: INSTRUKCJE CZYSZCZENIA

1. Użyj miękkiej ściereczki zwilżonej ciepłą wodą z łagodnym detergentem. Osusz czystą, suchą ściereczką, aby zapobiec powstawaniu zacieków lub smug.
2. W przypadku uporczywych plam użyj gorącej wody z mydłem lub nieściernego środka czyszczącego odpowiedniego do powierzchni metalowych.
3. Unikaj silnych chemikaliów oraz ściernych gąbek czy wełny stalowej, które mogą uszkodzić i porysować powierzchnię.

DA: RENGØRINGSINSTRUKTIONER

1. Brug en blød klud fugtet med varmt vand og mildt rengøringsmiddel. Tør af med en ren, tør klud for at undgå vandpletter eller striber.
2. Ved genstridige pletter, brug varmt sæbevand eller et ikke-slibende rengøringsmiddel egnet til metaloverflader.
3. Undgå stærke kemikalier og slibende svampe eller ståluld, som kan beskadige og ridse overfladen.

NO: RENGJØRINGSINSTRUKSJONER

1. Bruk en myk klut fuktet med varmt vann og mildt vaskemiddel. Tørk med en ren, tørr klut for å unngå vannflekker eller striper.
2. For vanskelige flekker, bruk varmt såpevann eller et ikke-slipende rengjøringsmiddel som passer for metaloverflater.
3. Unngå sterke kjemikalier og slipende svamper eller stålull, som kan skade og ripe overflaten.

HU: TISZTÍTÁSI ÚTMUTATÓ

1. Használjon puha meleg vízzel és enyhe tisztítószerrel megnedvesített puha kendőt. Száraz tiszta ruhával törölje szárazra, hogy elkerülje a vízfoltokat vagy csíkokat.

2. A makacs foltok eltávolításához használjon forró szappanos vizet vagy fémfelületekre alkalmas, kímélő tisztítószeret.

3. Kerülje az erős vegyszerek, dörzsszivacs vagy acélgyapot használatát, amelyek károsíthatják és megkarcolhatják a felületet.

SK: NÁVOD NA ČISTENIE

1. Použite mäkkú handričku navlhčenú teplou vodou a jemným čistiacim prostriedkom. Utrite čistou, suchou handričkou, aby ste zabránili vodným škvrnám alebo šmuhám.

2. Pri odolných škvrnách použite horúcu mydlovú vodu alebo neabrazívny čistiaci prostriedok vhodný na kovové povrchy.

3. Vyhnite sa agresívnym chemikáliám a brúsnyim hubkám alebo oceľovej vlne, ktoré môžu poškodiť a poškrabať povrch.

CS: NÁVOD K ČIŠTĚNÍ

1. Použijte měkký hadřík navlhčený teplou vodou a jemným čisticím prostředkem. Osušte čistým, suchým hadříkem, abyste zabránili vodním skvrnám nebo šmouhám.

2. Na odolné skvrny použijte horkou mýdlovou vodu, nebo neabrazivní čistič vhodný pro kovové povrchy.

3. Vyhněte se agresivním chemikáliím a abrazivním houbičkám nebo ocelové vlně, které mohou povrch poškodit a poškrábat.

FI: PUHDISTUSOHJEET

1. Käytä pehmeää liinaa, joka on kostutettu lämpimällä vedellä ja miedolla pesuaineella. Kuivaa puhtaalla, kuivalla liinalla estääksesi vesitahrojen tai raitojen muodostuminen.

2. Sitkeisiin tahroihin käytä kuumaa saippuavettä tai metallipinnoille soveltuvaa, ei-hiovaa puhdistusainetta.

3. Vältä voimakkaita kemikaaleja sekä hankaavia sieniä tai teräsvillaa, jotka voivat vahingoittaa ja naarmuttaa pintaa.

PT: INSTRUÇÕES DE LIMPEZA

1. Use um pano usado com água e detergente suave. Seque com um pano limpo e seco para evitar manchas de água ou penhascos.

2. Para manchas difíceis, use água conhecida ou um limpador não abrasivo adequado para superfícies metálicas.

3. Evite produtos químicos agressivos e esponjas ou pás abrasivas, que podem danificar e rasgar a superfície.