



CARPETA COLGANTE CARTULINA KRAFT CON VISOR LATERAL

REFERENCIA (S) DEL PRODUCTO

00010149 CARPETA COLGANTE VISOR LATERAL A4 KRAFT LOMO V
00010349 CARPETA COLGANTE VISOR LATERAL A4 KRAFT LOMO 30
00010549 CARPETA COLGANTE VISOR LATERAL FOLIO KRAFT LOMO V

DESCRIPCIÓN DEL PRODUCTO:

Carpetas colgantes fabricadas con cartulina kraft de 240 gramos/m².
Visor lateral rígido con efecto lupa de 140 mm de longitud. La zona en la que se sitúa el visor está reforzada con doble cartón. Varillas de acero, con terminal plástico.
Lomo en V ó recto de 30 mm.
El lomo recto está reforzado con cartón de 400 gramos.

CARACTERÍSTICAS DEL PRODUCTO:

Para contener documentos tamaño folio y DIN A4.
Papel utilizado en la fabricación es 100% reciclado.
Medidas del producto:

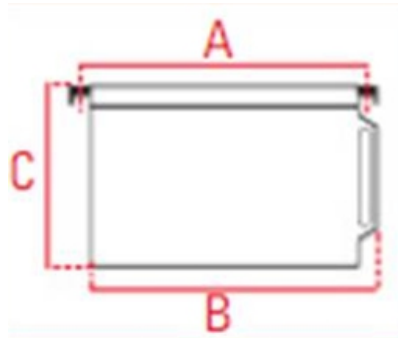
Distancia entre ejes (A):

- carpeta colgante tamaño A4 (A): 330 mm
- carpeta colgante tamaño folio (A): 365 mm

Distancia entre visor -final carpeta:

- carpeta colgante tamaño A4 (A): 330 mm
- carpeta colgante tamaño folio (A): 365 mm

Alto de carpeta colgante (B): 275 mm



CARACTERÍSTICAS DEL ENVASE Y EMBALAJE:

00010149 CARPETA COLGANTE VISOR LATERAL A4 KRAFT LOMO V
00010349 CARPETA COLGANTE VISOR LATERAL A4 KRAFT LOMO 30

Embalaje de cartón reciclado de medidas 400X110X440 mm (anchoxlargoxalto) con 50 unidades. (A4)

100% reciclable

00010549 CARPETA COLGANTE VISOR LATERAL FOLIO KRAFT LOMO V

Embalaje de cartón reciclado de medidas 395X155X443 mm (anchoxlargoxalto) con 50 unidades. (Folio)

100% reciclable

LOGOS

Punto verde de envases y embalajes – Número de Contrato ECOEMBALAJES 03399.



Fecha de revisión:04/10/21