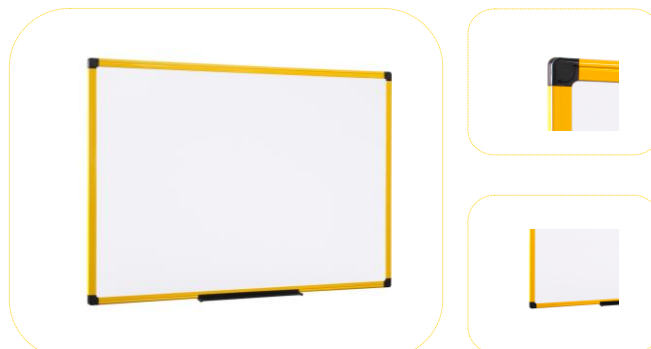


BREVE DESCRIPCIÓN DEL PRODUCTO:

Pizarra blanca robusta y de gran visibilidad

CARACTERÍSTICAS Y VENTAJAS::

- Marco amarillo de aluminio de gran visibilidad
- Superficie magnética blanca de borrado en seco, disponible en esmaltado o acero lacado
- Construcción robusta con trasera de metal
- Bandeja para rotuladores de aluminio lacado, que se sujeta con facilidad al marco en cualquier posición
- Mayor funcionalidad al usar accesorios magnéticos
- Fijación en pared muy fácil y suministrado con elegante tapas de dos colores para ocultar los sujetadores
- Elementos de fijación para pared incluidos

IMAGEN PRODUCTO:**COPIA PARA COMERCIALIZACIÓN:**

Pizarra blanca magnética robusta y de gran visibilidad debido a su marco amarillo.

Ideal para instalaciones industriales, para exhibir y destacar información importante o normas de seguridad. Construcción de gran resistencia y muy fácil de colgar gracias a las esquinas plásticas.

Al ser magnético, permite el uso de imanes para la fijación inmediata de mensajes o notas. Marco clásico de aluminio anodizado con fijaciones ocultas a la pared a través de esquinas de plástico para un montaje rápida y sencilla. Incluyen bandeja y fijaciones de montaje.

APLICACIÓN Y PROPUESTA DE VENTAS:

- Marco amarillo de aluminio de gran visibilidad
- Garantía de superficie

MERCADO OBJETIVO:

CHANNEL: Sector industrial, mayoristas de productos de oficina, tiendas de productos de oficina, otros minoristas y contratistas de la construcción

END USERS: Empresas Industriales, edificios públicos, edificios de tiendas públicas y edificios privados y públicos en general

NOTAS ADICIONALES:

Más información: nuestra páginas web oficial, Youtube®, Facebook®, catálogo y catálogo online, vídeos de demostración y otros.

CONSEJOS PROMOCIONALES:

Sin calendario específico, por lo que recomendamos la promoción ocasional con producto sostenible.

GAMA DE PRODUCTOS:

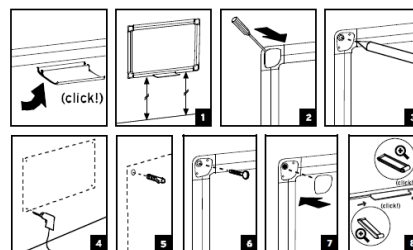
Marco/Color:	Superficie/Color:	Producto mm	Envasado mm	Peso neto kg	Peso bruto kg	Referencia:	RRP:
Aluminio amarillo	Acero Lacado	600x450	720x470x25	2,52	2,92	MA0215177	---
Aluminio amarillo	Acero Lacado	900x600	1042x610x24	4,87	5,86	MA0315177	---
Aluminio amarillo	Acero Lacado	1200x900	1325x913x16	9,47	10,22	MA0515177	---
Aluminio amarillo	Acero Lacado	1200x1200	1390x1250x24	12	13,05	MA3815177	---
Aluminio amarillo	Acero Lacado	1500x1000	1570x1070x40	13,04	13,44	MA1515177	---

Aluminio amarillo	Acero Lacado	1500x1200	1690x1245x20	15,55	16,75	MA1215177	---
Aluminio amarillo	Acero Lacado	1800x900	1870x970x40	14,08	14,48	MA0715177	---
Aluminio amarillo	Acero Lacado	1800x1200	1870x1270x40	18,60	19	MA2715177	---
Aluminio amarillo	Acero Lacado	2000x1000	2190x1045x20	17,26	18,66	MA2215177	---
Aluminio amarillo	Acero Lacado	2000x1200	2190x1245x20	19,64	21,31	MA2815177	---
Aluminio amarillo	Acero Lacado	2400x1200	2470x1270x40	24,67	25,07	MA2115177	---
Aluminio amarillo	Esmaltada	600x450	720x470x25	2,38	2,78	CR0406177	---
Aluminio amarillo	Esmaltada	900x600	1042x610x24	4,58	5,58	CR0606177	---
Aluminio amarillo	Esmaltada	1200x900	1325x913x16	8,90	9,65	CR0806177	---
Aluminio amarillo	Esmaltada	1200x1200	1390x1250x24	11,75	12,8	CR1706177	---
Aluminio amarillo	Esmaltada	1500x1000	1570x1070x40	12,70	13,10	CR0906177	---
Aluminio amarillo	Esmaltada	1500x1200	1690x1245x20	14,60	15,80	CR1006177	---
Aluminio amarillo	Esmaltada	1800x900	1870x970x40	13,22	13,62	CR1106177	---
Aluminio amarillo	Esmaltada	1800x1200	1870x1270x40	17,45	17,85	CR1206177	---
Aluminio amarillo	Esmaltada	2000x1000	2190x1045x20	16,22	17,62	CR1306177	---
Aluminio amarillo	Esmaltada	2000x1200	2190x1245x20	18,45	20,12	CR1406177	---
Aluminio amarillo	Esmaltada	2400x1200	2470x1270x40	23,15	23,55	CR1506177	---

CARACTERÍSTICAS TÉCNICAS

COMPOSICIÓN:

- Marco en Aluminio amarillo
- Superficie en Acero Lacado: 10 años de garantía
- Superficie Esmaltada: 25 años de garantía

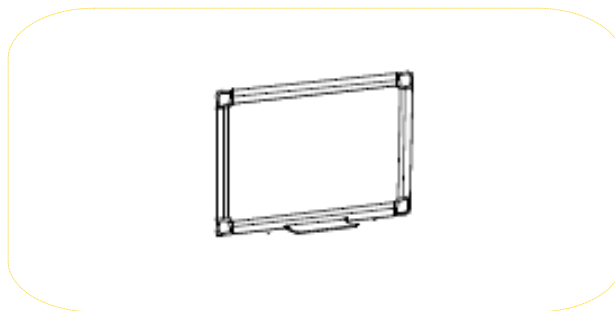


TECHNICAL DETAILS

CERTIFICACIÓN Y LEGISLACIÓN:

n/a

IMAGEN:



SUGERENCIA DE ANUNCIO:

Industrial Ultrabrite Whiteboard**Pizarra blanca robusta y de gran visibilidad**

- Marco amarillo de aluminio de gran visibilidad
- Superficie magnética blanca de borrado en seco, disponible en esmaltado o acero lacado
- Construcción robusta con trasera de metal
- Bandeja para rotuladores de aluminio lacado, que se sujeta con facilidad al marco en cualquier posición
- Mayor funcionalidad al usar accesorios magnéticos
- Fijación en pared muy fácil y suministrado con elegante tapas de dos colores para ocultar los sujetadores
- Elementos de fijación para pared incluidos



FAMILIA:

- Industrial Ultrabrite Tablero de Corcho
- Pizarra Blanca Maya

QR CODE:

Autor: Catarina Veiga

Aprobación:

Revision: 00

Date: 20-12-2022