

# ***Fellowes***

Deja fluir  
tu productividad



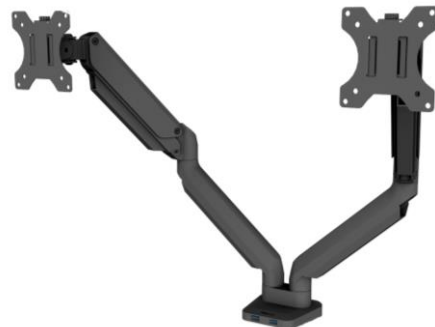
PLATINUM SERIES  
**Brazo para Monitor Doble**

# PLATINUM SERIES

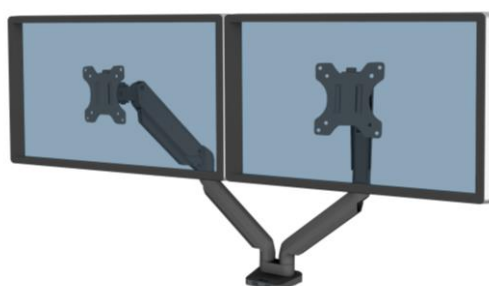
## Brazo para Monitor Doble

### Características:

- Doble conectividad USB para mantener cargados los dispositivos.
- Sistema de muelle a gas que permite elevar o bajar la pantalla sin esfuerzo para mantener una postura ergonómica y reducir tensiones en ojos, cuello y espalda.
- Certificado por FIRA International por cumplir con los requisitos ergonómicos establecidos en la legislación europea sobre salud y seguridad: EN ISO 9241-5.
- Soporta dos pantallas de 1,5 a 8 kg y hasta 32" cada una.



Ver video del producto



### Especificaciones Técnicas:

Referencia	8042501	8056301	8056501
Color	Negro: RAL 9017	Blanco: RAL 9016	Plata: RAL 9006
Tamaño máximo del monitor	32" (81.28cm) diagonal / 830mm (Ancho)		
Peso soportado	1,5 – 8 kg cada brazo		
Ajustabilidad dinámica de altura	280 mm		
Rango de ajuste de altura	135 – 415 mm		
Rango de alcance	63,5 – 505 mm		
Rotación	360°		
Oscilación	± 90° (180°)		
Inclinación	± 45° (90°)		
Giro del brazo	360°		
Ajuste de tensión	Sí		
Conectividad USB	2 x 3,0 Puertos USB 0,5A (Tipo A)		
Estándar VESA	75 x 75 / 100 x 100		
Sujeción abrazadera: Grosor de la mesa	10 – 85 mm		
Sujeción ojal: Grosor de la mesa	10 – 85 mm		
Diámetro del ojal	8,5 – 70 mm		
Dimensiones del producto (Alto x Ancho x Profundo)	590 x 950 x 114 mm		
Peso del producto	4,50 kg		
Código de barras	0043859716968	0043859764204	0043859764228
Cantidad por embalaje	1		
Garantía	3 años		

# Brazo para Monitor Doble Platinum Series

## Sostenibilidad:

Material	Desglose de material del producto		Contenido de material reciclado		
	Peso (g)	Peso (%)	Contenido reciclado Pre-consumo (g)	Contenido reciclado Pos-consumo (g)	Total contenido reciclado(%)
Aluminio	1567.49	34.9%	0	1567.49	100%
Acero	2254.39	50.1%	0	1020.17	45.3%
Plástico	106.18	2.4%	0	0	0
Electrónico	208.44	4.6%	0	0	0
Otros	360.0	8.0%	0	0	0
<b>Total</b>	<b>4496.50</b>	<b>100%</b>	<b>0</b>	<b>2587.66</b>	<b>57.5%</b>

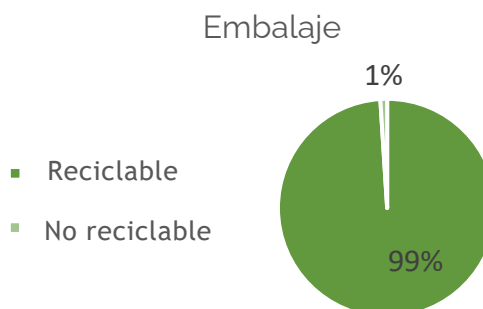
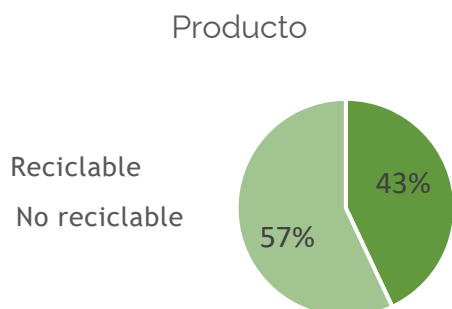
Embalaje	Desglose de material del producto		Contenido de material reciclado		
	Peso (g)	Peso (%)	Contenido reciclado Pre-consumo (g)	Contenido reciclado Pos-consumo (g)	Total contenido reciclado(%)
Papel / Cartón / Corrugado	1102.16	96.7%	0	291.65	26.5%
Polietileno de baja densidad o LDPE (4)	31.91	2.8%	0	0	0
(PP) Asa de plástico	6.00	0.5%	0	0	0
<b>Total</b>	<b>1140.07</b>	<b>100%</b>	<b>0</b>	<b>291.65</b>	<b>25.6%</b>

**Contenido reciclado pre consumo:** materiales de desecho que se generaron durante el proceso de fabricación y que nunca llegaron al consumidor.

**Contenido reciclado post consumo:** materiales de desecho creado por los consumidores. Este material se desvía de los vertederos y se utiliza en la producción de otros productos básicos.

## Reciclabilidad:

Porcentaje de producto y embalaje que se puede separar fácilmente para reciclar.



# Brazo para Monitor Doble Platinum Series

## Trabaja de manera ergonómica:



### ZONA 3

ALIVIAR MOLESTIAS  
EN EL CUELLO

Mantén un ángulo de visión apropiado. Asegúrate que los ojos están alineados con la parte superior de tu pantalla.

### Como usar un brazo de monitor

#### 1. Alcance de los brazos:

Ya sea sentado o de pie, el monitor debe estar colocado de modo que se pueda tocar la pantalla con la punta de los dedos y leer fácilmente sin ningún esfuerzo.

#### 2. Altura de los ojos:

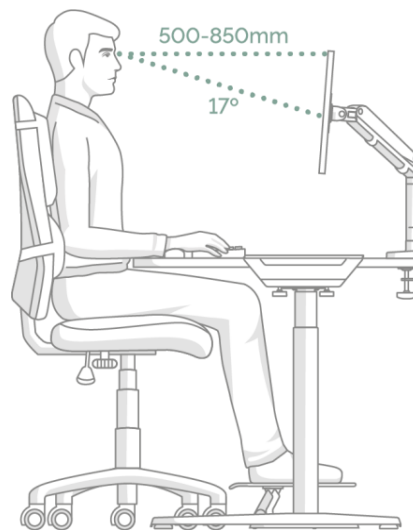
Ajustar el brazo del monitor hasta que la parte superior esté aproximadamente al nivel de los ojos.

**3. Inclinación:** Inclinarse ligeramente hacia arriba puede ayudar a mantener una postura neutral y reducir el deslumbramiento.

#### 4. Múltiples pantallas:

Las partes superiores de cada pantalla deben estar niveladas y colocadas una al lado de la otra.

Sentarse en medio o frente a la pantalla principal para reducir giros.



## Certificaciones:

EN ISO 9241-5 1999 Requisitos ergonómicos para el trabajo de oficina con terminales de visualización (VDT's): parte 5: 1999, disposición del puesto de trabajo y requisitos posturales.

ANSI / BIFMA x5.5 - 2014 Desk/Table Products. Clause 22, 23, 24.



## Archivos CAD:

Archivos CAD .dwg disponibles para descargar desde el Catálogo pCon

Datos OFML disponibles en todas las plataformas pCon



## Mantenimiento:

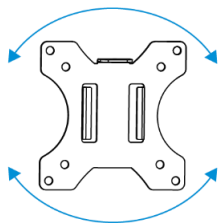
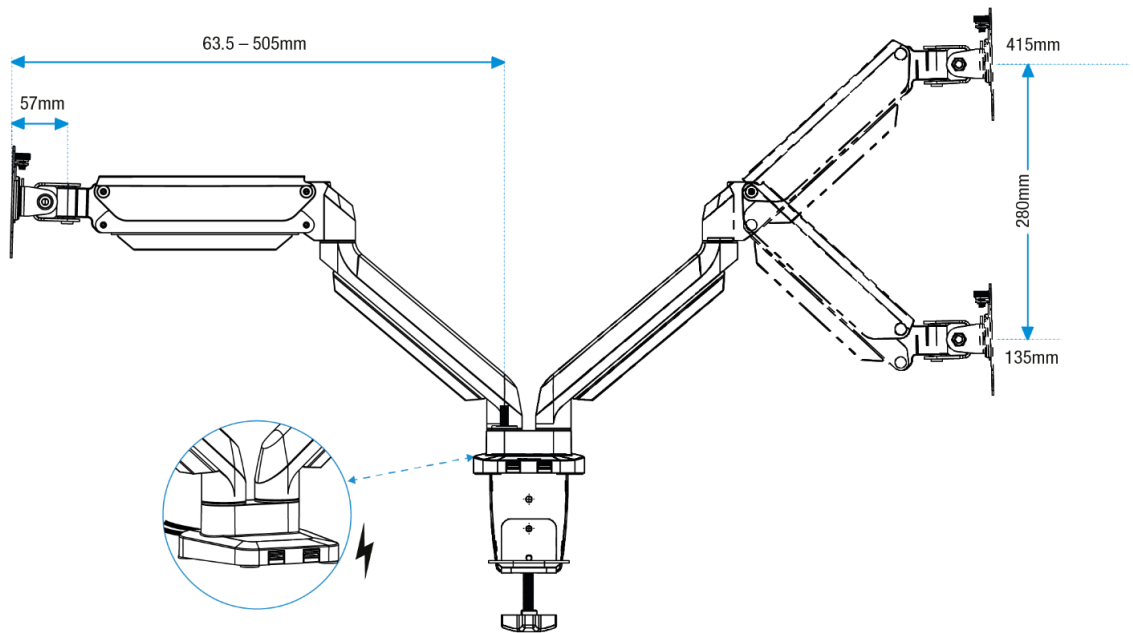
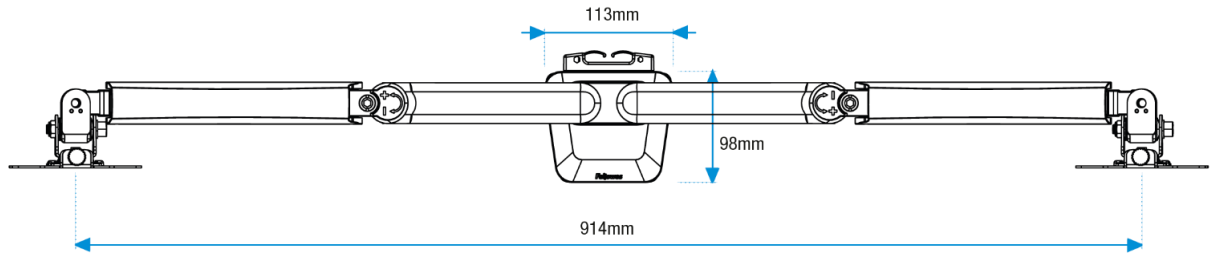
Revisar regularmente las piezas de unión para asegurarse de que los tornillos no se han aflojado.

Limpiar con un paño de microfibra húmedo. No utilizar ninguna solución de limpieza.

Manejo y Almacenamiento: Leer y seguir todas las instrucciones y advertencias antes de usar. Este producto está diseñado solo para uso en interiores.

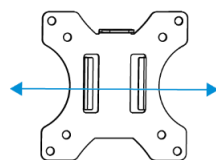
# Brazo para Monitor Doble Platinum Series

## Planos Dimensionales:



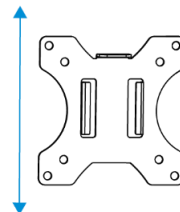
Rotación

$\pm 360^\circ$



Oscilación

180°



Inclinación

$\pm 45^\circ$

