

# **Fellowes**

## Soluciones de energía



### Cubo Multienchufe con USB

# Cubo Multienchufe con USB

## Características:

- Alimenta varios dispositivos y garantiza un fácil acceso con este cubo portátil que ahorra espacio.
- Su forma cúbica reduce la acumulación de enchufes y deja más espacio para los dispositivos.
- Incluye 3 tomas de corriente (230 V), 1 puerto USB-A (18 W máx.), 2 puertos USB-C (20 W máx.) y un interruptor de encendido/apagado.
- Es ideal para el hogar, las oficinas, las salas de reuniones y las zonas comunes.
- Incluye un cable de alimentación extralargo de 2 m con enchufe para una instalación flexible.
- Fabricado para durar con 5 años de garantía.
- Disponible en blanco y negro.



## Especificaciones Técnicas:

Referencia	100137167	100137168
Color	Negro	Blanco
Dimensiones del producto (alto x ancho x profundidad)	7,70 x 8,00 x 8,00 cm	
Peso del producto	0,39 kg	
Número de salidas	3 x 230 V	
Salida USB	1 x USB-A (18 W máx.) 2 x USB-C (20 W máx.)	
Tipo de toma	Tipo F (NL/DE/AT/ES/IT)	
Tipo de enchufe	CEE 7/7 (Tipo E/F- EU)	
Longitud del cable	2 m	
Características	Interruptor de encendido/apagado	
Código de barras	0043859806669	0043859806676
Cantidad por embalaje	4	
Garantía	5 años	

# Cubo Multienchufe con USB

## Trabaja de manera ergonómica:



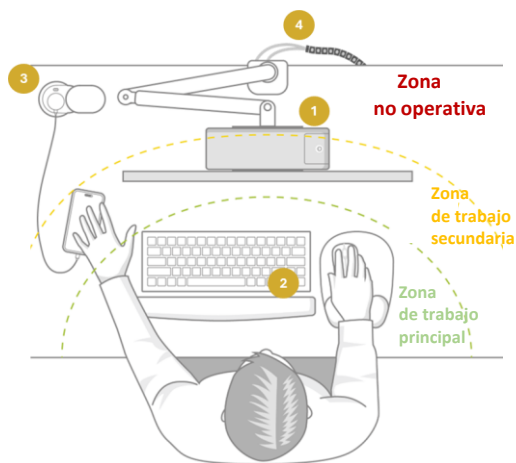
**Fellowes**  
**ZONA 5**  
REDUCE EL DESORDEN

### Mantén tu lugar de trabajo ordenado.

Los organizadores de cables, los soportes para CPU y las soluciones de electrificación para escritorio te ayudan a organizar tu espacio y a trabajar de forma ergonómica.

### Cómo minimizar el desorden en el escritorio:

- 1. Ordenar:** Retirar del escritorio todo lo que no necesites, siempre que sea posible. Por ejemplo, colocar la CPU debajo del escritorio o en un brazo para monitor.
- 2. Dividir el escritorio en zonas:** colocar los objetos que se utilizan con frecuencia en la parte delantera del escritorio y al alcance de la mano cuando se esté sentado correctamente en la silla. Por ejemplo, el teclado, el ratón y el reposamuñecas. Colocar los objetos que menos se utilizan más atrás.
- 3. Facilitar el acceso a la conectividad:** instalar elementos de alimentación eléctrica de fácil acceso en el escritorio ayuda a reducir el número de cables, además de reducir el riesgo de lesiones por tener que agacharse debajo del escritorio.
- 4. Mantener los cables organizados:** Mantén los cables fuera de la vista y mejora su accesibilidad organizándolos con sistemas de gestión de cables.



## Certificaciones:

Cumplen los requisitos de:

[2011/65/UE+2015/863/UE] Directiva sobre restricciones a la utilización de determinadas sustancias peligrosas

[2014/30/UE] Directiva sobre compatibilidad electromagnética

[2012/19/UE] Directiva sobre residuos de aparatos eléctricos y electrónicos (RAEE)

[2014/35/UE] Directiva sobre baja tensión

Seguridad: EN IEC 62368-1: 2020/A1:2020

EMC: EN IEC 61000-6-1: 2019  
EN IEC 61000-6-3: 2021  
EN 55032:2015 / A1:2020  
EN 55035:2017 / A1:2020  
EN IEC 61000-3-2:2019 / A2:2024  
EN 61000-3-3:2013 / A2:2021

Enchufes y tomas de corriente:

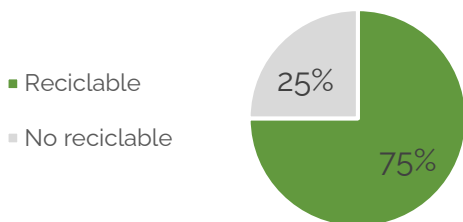
IEC 60884-1:2002  
IEC 60884-1:2002/AMD1:2006  
IEC 60884-1:2002/AMD2:2013  
IEC 60884-2-7:2011 / IEC 60884-2-7:2011/AMD1:2013  
IEC 60884-3-1:2021  
OVE E 8684-1:2019 / NEN 1020:2019  
NBN C 61-112-1:2017 / NF C 61-314:2017  
UNE 20315-1-1:2017 / UNE 20315-1-2:2017  
UNE 20315-2-7:2008 / DIN VDE 0620-1:2021  
DIN VDE 0620-2-1:2021/A1:2023  
PN-IEC 60884-2-7:2014-11+A1  
PN-IEC 60884-1:2006+A1+A2+Ap1

ErP: EN 50563:2011/ A1:2013

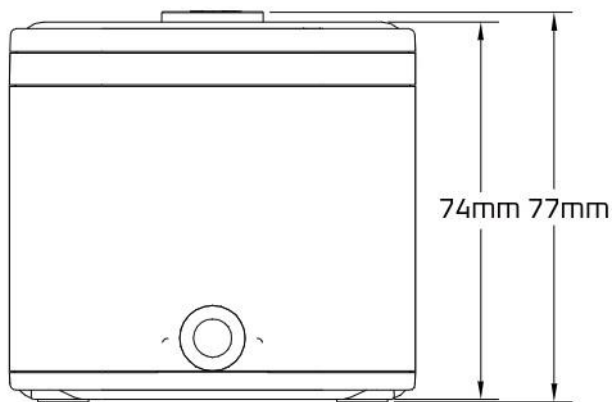
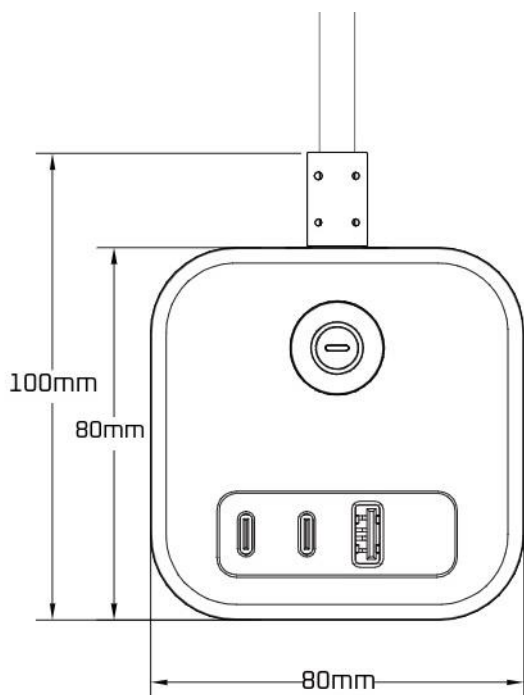
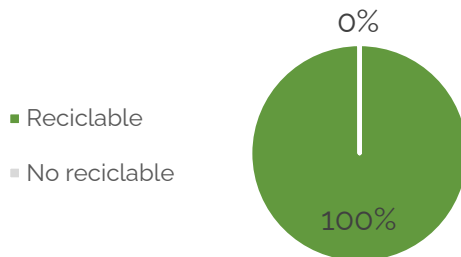
# Cubo Multienchufe con USB

## Reciclabilidad:

Producto



Embalaje



## Mantenimiento:

### Manipulación y almacenamiento:

Lee y sigue todas las instrucciones y advertencias antes de usar. Este producto está diseñado exclusivamente para uso en interiores.