

BREVE DESCRIPCIÓN DEL PRODUCTO:

OPTIMIZADO PARA UN USO INTENSIVO

CARACTERÍSTICAS Y VENTAJAS:

- Mantenimiento sencillo
- Alto contraste de color
- Resistente a las rayaduras
- Marco de aluminio anodizado
- Con bandeja para rotuladores y kit de elementos para sujeción en paredes
- Garantías:
25 años en condiciones de uso normal (acero esmaltado)
10 años en condiciones de uso normal (acero revestido)
5 años en condiciones de uso normal (superficie melamina)

IMAGEN DEL PRODUCTO:


Las esquinas en resina ABS están diseñadas de modo inteligente para mejorar las características de las pizarras de la Serie Maya, tornándolas más animadas.

COPIA PARA COMERCIALIZACIÓN:

Bi-Office ha creado la más amplia gama de productos fáciles de utilizar que son capaces de dar vida a sus reuniones, clases, conferencias y sesiones de formación. Pizarras blancas fijas – Convierta cualquier pared en una herramienta de presentación con una amplia gama de tamaños y modelos que se ajustan a cualquier entorno.

APLICACIÓN Y PROPUESTA DE VENTAS:
MERCADO OBJETIVO:

CANAL: Mayoristas de productos de oficina, tiendas de productos de oficina, otros minoristas y empresas de construcción

USUARIOS FINALES: centros de conferencias, hoteles, edificios públicos, establecimientos públicos y edificios privados y públicos en general

NOTAS ADICIONALES:

Otros medios de información: Nuestras páginas web oficiales, Youtube®, Facebook®, catálogo y catálogo online, vídeos demostrativos y más.

CONSEJOS PROMOCIONALES:

En general, el mejor momento para intentar promocionar este producto es antes y durante las licitaciones y justo antes de empezar el año escolar.

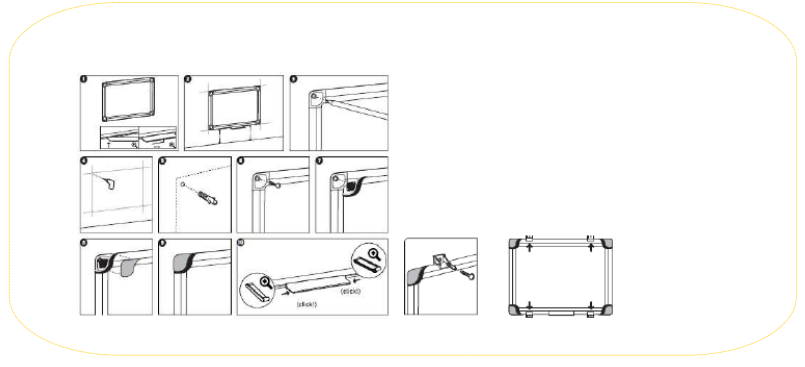
GAMA DE PRODUCTOS:

Marco/color:	Superficie/Color:	Dim mm	Envasado mm	Peso neto kg	Peso bruto kg	Referencia:	PVP:
Aluminio gris	acero esmaltado	600x450	720x470x22	1,89	2,45	CR0401178	---
Aluminio gris	acero esmaltado	900x600	1030x620x25	3,61	4,60	CR0601178	---
Aluminio gris	acero esmaltado	1200x900	1330x920x25	6,96	8,81	CR0801178	---
Aluminio gris	acero esmaltado	1200x1200	1330x1260x25	9,16	11,62	CR1701178	---
Aluminio gris	acero esmaltado	1500x1000	1650x1050x25	9,54	12,02	CR0901178	---
Aluminio gris	acero esmaltado	1500x1200	1650x1260x25	11,36	14,33	CR1001178	---

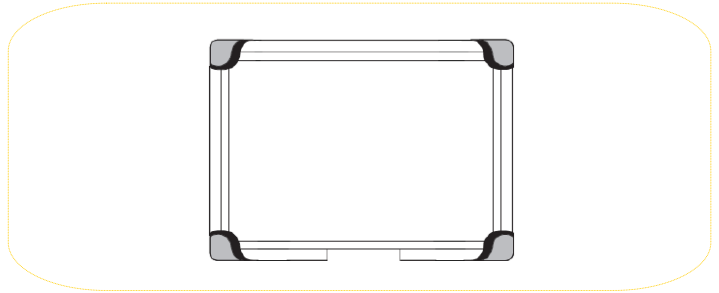
Marco/color:	Superficie/Color:	Dim mm	Envasado mm	Peso neto kg	Peso bruto kg	Referencia:	PVP:
Aluminio gris	acero esmaltado	1800x900	2000x94x25	10,30	12,93	CR1101178	---
Aluminio gris	acero esmaltado	1800x1200	2000x1260x25	13,56	17,05	CR1201178	---
Aluminio gris	acero esmaltado	2000x1000	2200x1050x25	12,62	15,82	CR1301178	---
Aluminio gris	acero esmaltado	2000x1200	2200x1260x25	13,20	16,40	CR1401178	---
Aluminio gris	acero esmaltado	2400x1200	2590x1260x25	17,96	22,47	CR1501178	---
Aluminio gris	acero revestido	600x450	720x470x22	1,55	2,10	MA0207178	---
Aluminio gris	acero revestido	900x600	1030x620x25	2,93	3,91	MA0307178	---
Aluminio gris	acero revestido	1200x900	1330x920x25	5,59	7,44	MA0507178	---
Aluminio gris	acero revestido	1200x1200	1330x1260x25	7,33	9,79	MA3807178	---
Aluminio gris	acero revestido	1500x1000	1650x1050x25	7,64	10,12	MA1507178	---
Aluminio gris	acero revestido	1500x1200	1650x1260x25	9,07	12,05	MA1207178	---
Aluminio gris	acero revestido	1800x900	2000x940x25	8,25	10,87	MA0707178	---
Aluminio gris	acero revestido	1800x1200	2000x1260x25	10,82	14,30	MA2707178	---
Aluminio gris	acero revestido	2000x1000	2200x1050x25	10,08	13,28	MA2207178	---
Aluminio gris	acero revestido	2000x1200	2200x1260x25	11,00	14,30	MA2807178	---
Aluminio gris	acero revestido	2400x1200	2590x1260x25	14,31	18,82	MA2107178	---
Aluminio gris	melamina	600x450	720x470x22	1,93	2,48	MA0212178	---
Aluminio gris	melamina	900x600	1030x620x25	3,68	4,67	MA0312178	---
Aluminio gris	melamina	1200x900	1330x920x25	7,10	8,95	MA0512178	---
Aluminio gris	melamina	1200x1200	1330x1260x25	9,35	11,81	MA3812178	---
Aluminio gris	melamina	1500x1000	1650x1050x25	9,74	12,22	MA1512178	---
Aluminio gris	melamina	1500x1200	1650x1260x25	11,59	14,57	MA1212178	---
Aluminio gris	melamina	1800x900	2000x940x25	10,51	13,14	MA0712178	---
Aluminio gris	melamina	1800x1200	2000x1260x25	13,84	17,33	MA2712178	---
Aluminio gris	melamina	2000x1000	2200x1050x25	12,88	16,08	MA2212178	---
Aluminio gris	melamina	2000x1200	2200x1260x25	13,40	16,90	MA2812178	---
Aluminio gris	melamina	2400x1200	2590x1260x25	17,95	22,30	MA2112178	---

CARACTERÍSTICAS TÉCNICAS**COMPOSICIÓN:**

- Marco de aluminio
- Esquinas de plástico con tapas
- Núcleo de madera con superficie de melanina
- Núcleo de cartón con superficie de acero vitrificado o revestido

ESQUEMA DE MONTAJE:**CERTIFICACIÓN Y LEGISLACIÓN:**

n/d

IMAGEN:**SUGERENCIA DE ANUNCIO:**
SERIE DE ALUMINIO CON MARCO MAYA W
 OPTIMIZADO PARA UN USO INTENSIVO

- Mantenimiento sencillo
- Alto contraste de color
- Resistente a las rayaduras
- Marco de aluminio anodizado
- Con bandeja para rotuladores y kit de elementos para sujeción en paredes

**DENTRO DE LA FAMILIA:**

- Pizarra Mastervision
- Pizarra Provision
- Pizarra Maya Earth-It

CÓDIGO QR:

Autor: Sandra Faria

Aprobación: *Sandra Faria*Revisión: 00
Fecha: 21-03-2017