

BREVE DESCRIPCIÓN DEL PRODUCTO:

Pizarra cerámica Earth-It con marco de aluminio

CARACTERÍSTICAS Y VENTAJAS:

- Superficie cerámica de alta calidad ideal para un uso intensivo
- Combina la durabilidad una visibilidad superior, escritura/borrado excepcionalmente suave y es resistente a las ralladuras
- Con bandeja para rotuladores y kit de elementos para sujeción en paredes
- Montaje horizontal o vertical
- Garantía de 25 años para la superficie del tablero
- Certificado con C2C

IMAGEN DEL PRODUCTO:



COPIA PARA COMERCIALIZACIÓN:

Dando preferencia a los materiales reciclados y reciclables en la fabricación, los productos Bi-Office Earth-It! combinan una alta calidad con un modelo atento a las responsabilidades medioambientales que exige nuestro planeta. En nuestra búsqueda de la excelencia combinamos nuestras soluciones para oficinas y comunicaciones con los más altos estándares en desarrollo sostenible. Ya que este mensaje ha de ser comunicado entre todos, ofrecemos la presentación de esta línea a nuestros clientes más exigentes.

Dando respuesta a la necesidad actual de encontrar alternativas sostenibles para el desarrollo continuado de los requerimientos de nuestros clientes, los productos Bi-office se ofrecen en formatos que tienen en cuenta el medioambiente. Nuestros tableros para presentación Earth-It! proporcionan a nuestros clientes el mejor rendimiento y una calidad profesional, elaborados con materiales reciclados y reciclables.

APLICACIÓN Y PROPUESTA DE VENTAS:

MERCADO OBJETIVO:

CANAL: Mayoristas de productos de oficina, tiendas de productos de oficina, otros minoristas y empresas de construcción

USUARIOS FINALES: centros de conferencias, hoteles, edificios públicos, establecimientos públicos y edificios privados y públicos en general

CONSEJOS PROMOCIONALES:

No existe planificación específica, por lo que recomendamos realizar promociones de vez en cuando, como ofrecer accesorios.

NOTAS ADICIONALES:

Otros medios de información: nuestras páginas web oficiales, Youtube®, Facebook®, catálogo y catálogo online, vídeos demostrativos y más.

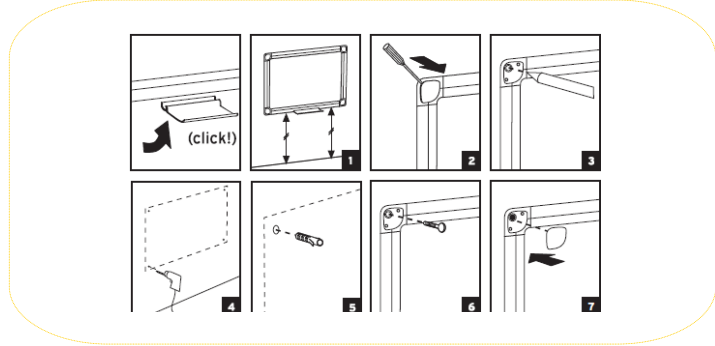
GAMA DE PRODUCTOS:

Marco /Color:	Superficie/Color:	Tamaño del:	Envasado mm	Peso neto kg	Peso bruto kg	Reference:	EAN:	RRP:
Aluminio gris	acero esmaltado	600x450	720x470x20	1,69	2,09	CR0420790		---
Aluminio gris	acero esmaltado	900x600	1042x610x26	3,31	4,24	CR0620790		---
Aluminio gris	acero esmaltado	1200x900	1330x920x25	7,00	8,94	CR0820790		---
Aluminio gris	acero esmaltado	1500x1000	1650x1050x25	9,60	12,19	CR0920790	5603750549796	---
Aluminio gris	acero esmaltado	1500x1200	1650x1260x25	11,43	14,53	CR1020790		---

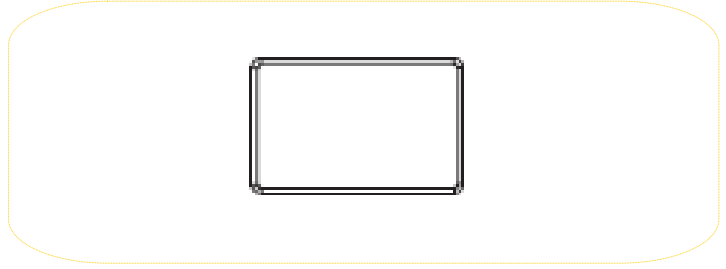
Aluminio gris	acero esmaltado	1800x900	2000x940x25	10,37	13,11	CR1120790	5603750541196	---
Aluminio gris	acero esmaltado	1800x1200	2000x1260x25	13,64	17,28	CR1220790		---
Aluminio gris	acero esmaltado	2000x1000	2200x1050x25	12,70	16,04	CR1320790		---
Aluminio gris	acero esmaltado	2000x1200	2200x1250x25	13,60	17,50	CR1420790		---
Aluminio gris	acero esmaltado	2400x1200	2590x1260x25	18,07	22,77	CR1520790		---

CARACTERÍSTICAS TÉCNICAS**COMPOSICIÓN:**

- Marco de aluminio
- Núcleo de Madera con superficie de acero esmaltado
- Garantías: 25 años en condiciones de uso normal

ESQUEMA DE MONTAJE:**CERTIFICACIÓN Y LEGISLACIÓN:**

Superficie de acero esmaltado con EN14864

IMAGEN:**SUGERENCIA DE ANUNCIO:****Pizarra cerámica Earth-it****Pizarra cerámica Earth-It con marco de aluminio**

- Superficie cerámica de alta calidad ideal para un uso intensivo
- Combines Combina la durabilidad una visibilidad superior, escritura/borrado excepcionalmente suave y es resistente a las ralladuras
- Con bandeja para rotuladores y kit de elementos para sujeción en paredes
- Montaje horizontal o vertical
- Garantía de 25 años para la superficie del tablero
- Certificado con C2C

**DENTRO DE LA FAMILIA:**

- Pizarra blanca Earth-it Executive
- Pizarra blanca Earth-it Prime
- Pizarra de Borrado en seco Earth-it

CÓDIGO QR:

Revisión: 03
Fecha: 27-03-2017

Autor: Catarina Veiga

Aprobación: