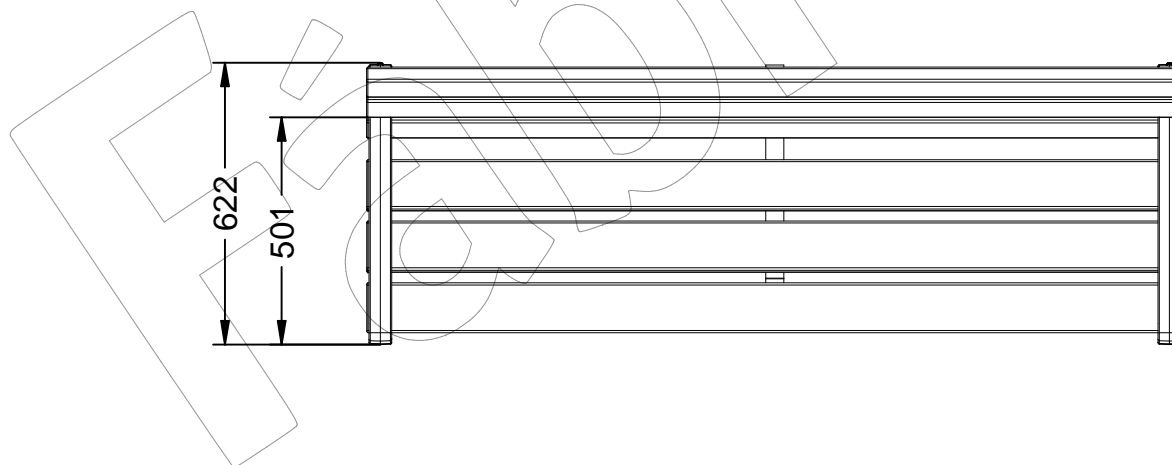
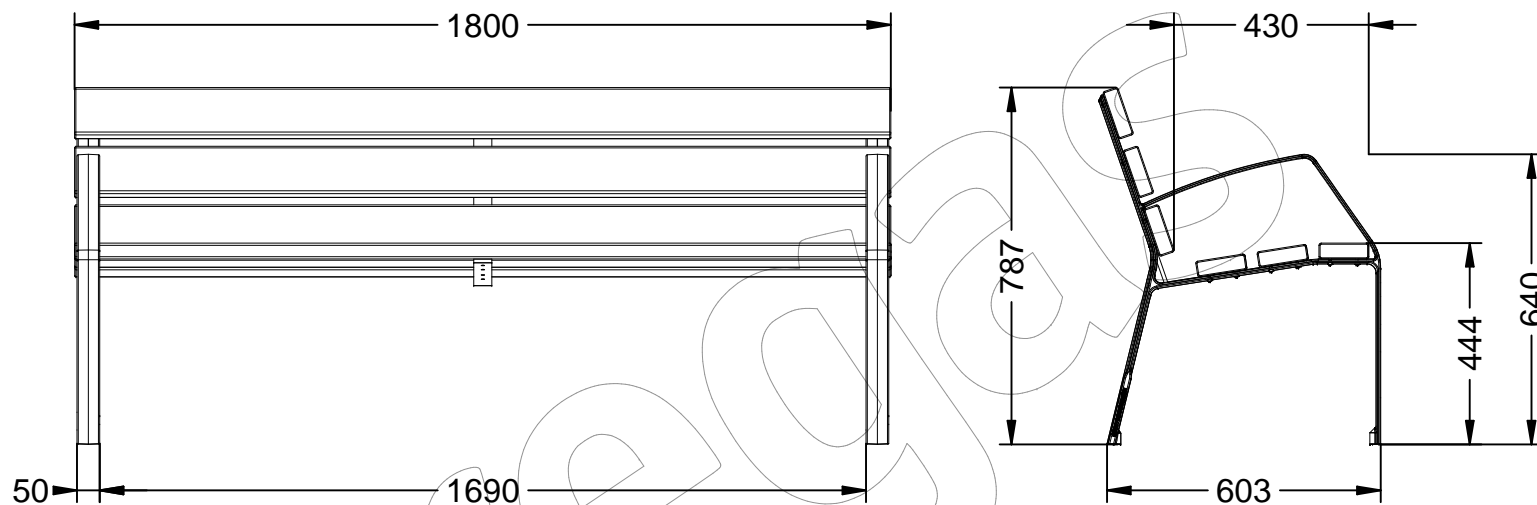


MODO08-1800-MT

Banco con listones de madera técnica y patas de fundición de hierro ductil acabado en martelé.

Revision: 01 - 14/12/2016



MODO08-1800-MT

Banco con listones de madera técnica y patas de fundición de hierro dúctil acabado en martelé.

Revision: 01 - 14/12/2016



-ES- 

Descripción: Banco de la gama MODO08, con patas de fundición dúctil pintado en martelé y 6 listones de madera técnica.

Materiales:

Pata: Fundición de hierro dúctil.

Listón: Madera técnica.

Acabados:

Pata: Pintada en martelé.

Listón: Barniz en poro abierto fungicida e hidrófugo.

Tornillería en acero inoxidable.

-EN- 

Description: Bench of the range MODO08, with legs of ductile iron painted in hammer and 6 strips of technique wood.

Materials:

Leg: Ductile iron casting.

Strip: Technique wood.

Paint finish:

Leg: Painted in hammer.

Strip: Open-pore varnish fungicide and water-repellent.

Screws in stainless steel.

-PT- 

Descrição: Gama banco MODO08, com as pernas de ferro fundido dúctil martelé pintada e 6 tiras de madeira técnica.

Materiais:

Perna: Fundição de ferro dúctil.

Ripa: Madeira técnica.

Acabamentos:

Perna: Pintado em martelé.

Ripa: De poros abertos fungicida verniz e repelente de água.

Parafusos de aço inoxidável.

-CA- 

Descripció: Banc de la gamma MODO08, amb potes de fosa dúctil pintat en martelé i 6 llistons de fusta tècnica.

Materials:

Pota: Fosa de ferro dúctil.

Llistó: Fusta tècnica.

Acabats:

Pota: Pintada a martelé.

Llistó: Vernís a porus obert fungicida i hidrófug.

Tornilleria en acer inoxidable.

-FR- 

Description: MODO08 gamme de banque, avec les jambes en fonte ductile martelé peint et 6 bandes de bois technique.

Matériaux:

Jambe: Ductile coulée de fer.

Rail: Bois technique.

Finitions:

Jambe: Graffiti sur martelé.

Rail: Vernis à pores ouverts fungicide et hydrofuge.

Vis en acier inoxydable.