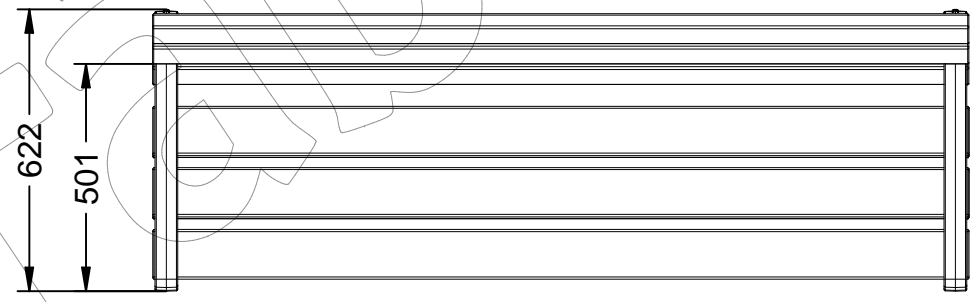
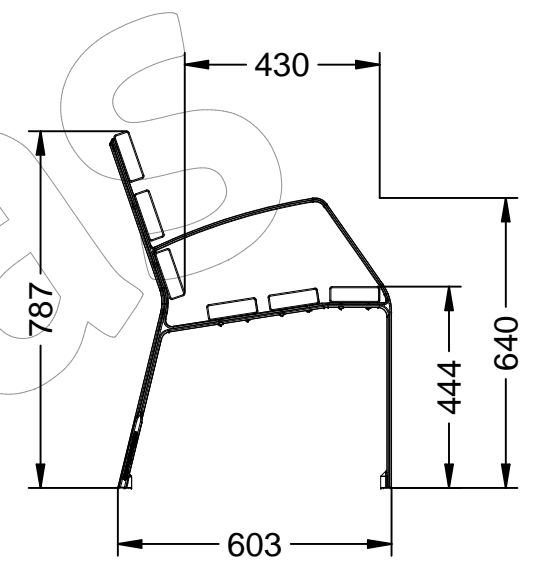
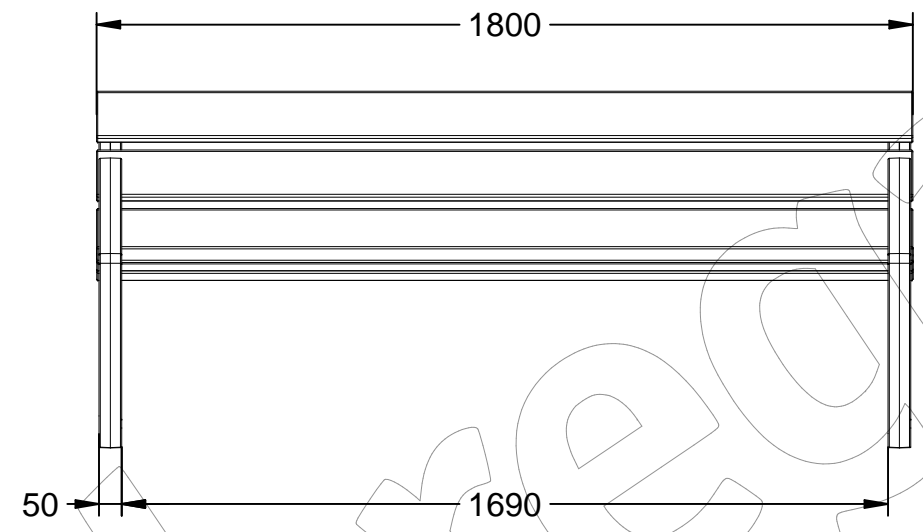


MOD008-1800-PC

Banco con listones de madera de conífera certificada FSC® y patas de fundición de hierro ductil acabado en martelé.

Revision: 01 - 10/04/2017



MODO08-1800-PC

Banco con listones de madera de conífera certificada FSC® y patas de fundición de hierro dúctil acabado en martelé.

Revision: 01 - 10/04/2017



-ES- 

Descripción: Banco de la gama MODO08, con patas de fundición dúctil pintado en martelé y 6 listones de madera de conífera certificada FSC®.

Materiales:

Pata: Fundición de hierro dúctil.

Listón: Madera de conífera certificada FSC®.

Acabados:

Pata: Pintada en martelé.

Listón: Barniz en poro abierto fungicida e hidrófugo.

Tornillería en acero inoxidable.

-CA- 

Descripció: Banc de la gamma MODO08, amb potes de fosa dúctil pintat en martelé i 6 llistons de fusta de conífera certificada FSC®.

Materials:

Pota: Fosa de ferro dúctil.

Llistó: Fusta de conífera certificada FSC®.

Acabats:

Pota: Pintada a martelé.

Llistó: Vernís a porus obert fungicida i hidrófug.

Tornilleria en acer inoxidable.

-EN- 

Description: Bench of the range MODO08, with legs of ductile iron painted in hammer, and 6 slats of conifer wood certified FSC®.

Materials:

Leg: Ductile iron casting.

Strip: Certified conifer wood FSC®.

Paint finish:

Leg: Painted in hammer.

Strip: Open-pore varnish fungicide and water-repellent.

Screws in stainless steel.

-FR- 

Description: MODO08 gamme de banque, avec les jambes en fonte ductile martelé peint, 6 lattes de bois conifer FSC® certifié.

Matériaux:

Jambe: Ductile coulée de fer.

Rail: Bois conifer agréé FSC®.

Finitions:

Jambe: Graffiti sur martelé.

Rail: Vernis à pores ouverts fungicide et hydrofuge.

Vis en acier inoxydable.

-PT- 

Descrição: Gama banco MODO08, com as pernas de ferro fundido dúctil martelé pintada, 6 ripas de madeira de coníferas FSC® certificada.

Materiais:

Perna: Fundição de ferro dúctil.

Ripa: Conífera madeira certificada FSC®.

Acabamentos:

Perna: Pintado em martelé.

Ripa: De poros abertos fungicida verniz e repelente de água.

Parafusos de aço inoxidável.