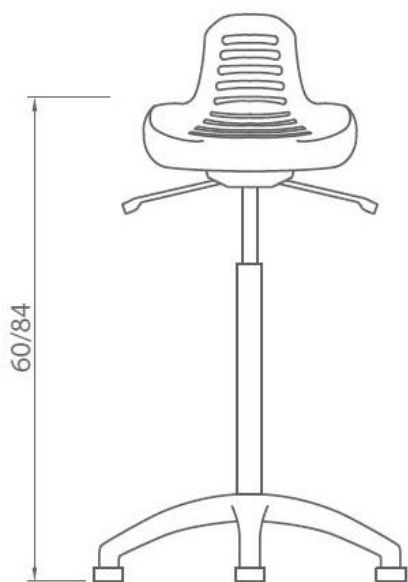


PAB

CARACTERÍSTICAS:

- Asiento de elastómero negro
- Fijo (no giratorio)
- Elevación a gas
- Regulación de inclinación de asiento
- Base nylon
- Tapones a suelo antideslizantes
- Altura mínima 60 cm., máxima 84 cm. (desde suelo a asiento)
- Diámetro: ø 60 cm.



PA-B

