

Advanced (LR20)

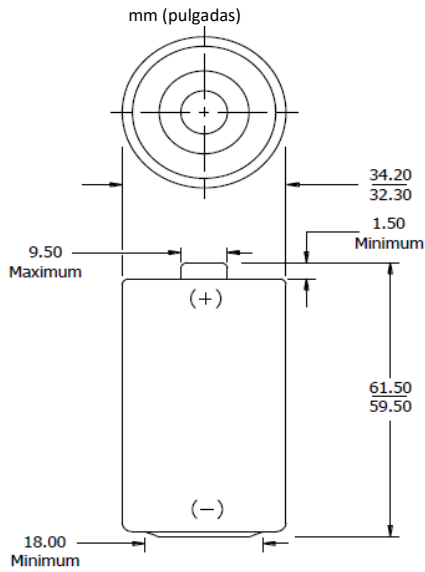


D

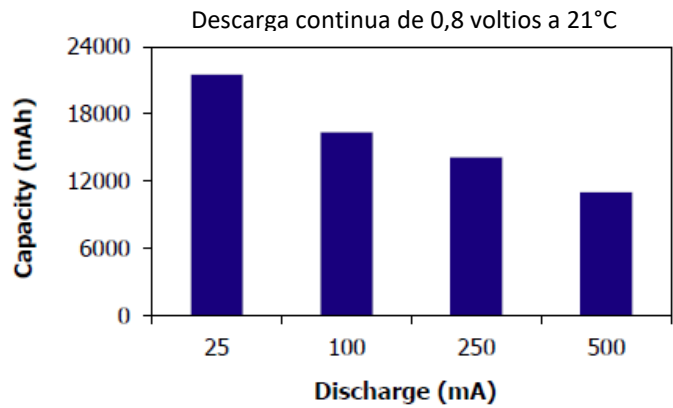
ESPECIFICACIONES

Clasificación	Alcalina
Sistema Químico	Zinc-Dióxido de manganeso (Zn/MnO ₂) No contiene Mercurio ni Cadmio.
Designación	IEC-LR20
Voltaje Nominal	1,5 Voltios
Temp. de operación	-18°C a 55°C
Peso Típico	144 gramos
Volumen Típico	56 cm ³
Cubierta	Etiqueta Plastificada
Independencia	10 años a 21°C
Terminal	Contacto Liso

Dimensiones Estándares



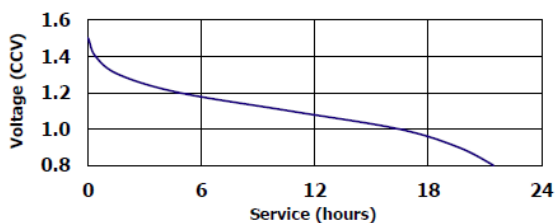
Capacidad en mAh



Diseñada para dispositivos electrónicos que requieran altas descargas de energía.

Prueba Estándar (21°C)

Radio Portátil
600 mA 2 horas / día



Tipo de pila según dispositivo

