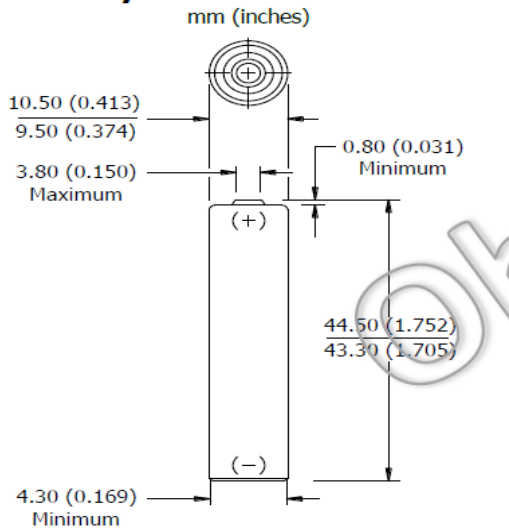


ENERGIZER NH12-700

AAA

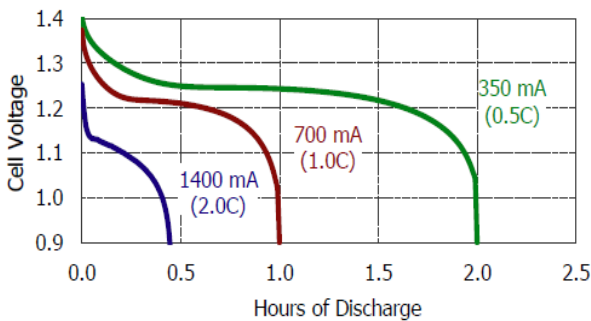
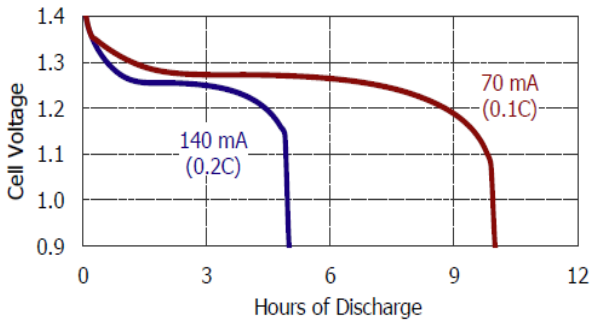


Industry Standard Dimensions



Características de Descarga

Desenvolvimiento típico a 21°C



ESPECIFICACIONES

Clasificación	Recargable
Sistema Químico	Hidruro Metálico de Níquel (NiMH)
Designación	ANSI-1.2H1
Voltaje Nominal	1.2 Voltios
Potencia Nominal	700 mAh* a 21°C (70°F)
Peso Típico	12.0 gramos (0.4 onzas)
Volumen Típico	3.8 centímetros cúbicos
Terminales	Contacto Plano
Cubierta	Plástico

*Basado en 140 mA (frecuencia 0,2C) descarga continua a 1,0 voltios.

Resistencia Interna

La resistencia interna de la celda varía según el estado de la carga según:

<u>Pila Cargada</u>	<u>Pila a ½ Descarga</u>
100 miliohmios	120 miliohmios

(Tolerancia de ±20% aplica a valores superiores)

Resistencia AC (sin carga):

La impedancia de la celda cargada varía según la frecuencia

IS:

<u>Frecuencia (Hz)</u>	<u>Resistencia (miliohms)</u>
1000	(Pila cargada)
-----	12

Valores superiores basados en AC se ajustan a 1,0 amperios.
La tolerancia de los valores son ±20%

Temperaturas de Operatividad y Almacenamiento:

Para mantener un máximo desenvolvimiento, observar la siguiente lista de acuerdo a las condiciones de entorno:

Carga:	0°C a 40°C (32°F a 104°F).
Descarga:	0°C a 50°C (32°F a 122°F).
Almacenamiento:	-20°C a 30°C (-4°F a 86°F).
Humedad:	65±20%

NOTA: El funcionamiento a temperaturas extremas, impactará significativamente el ciclo de vida de la pila.

Aviso Importante

Esta Ficha Técnica contiene información específica de productos fabricados al momento de la presente comunicación.

©Energizer Holdings, Inc. – Este contenido no constituye una garantía.