

ENERGIZER 189

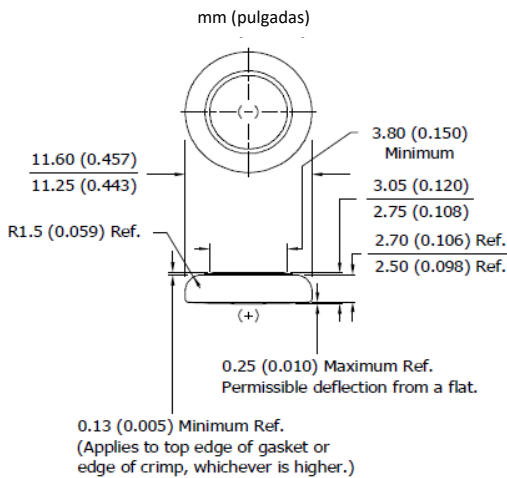
Miniatura Alcalina



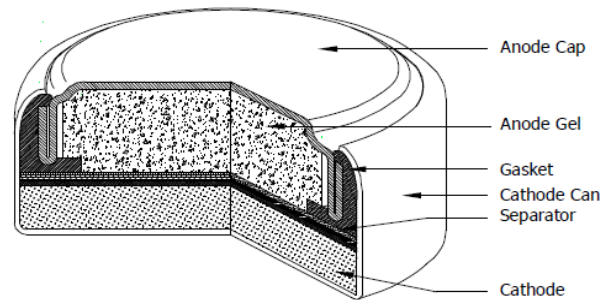
ESPECIFICACIONES

Sistema Químico	Dióxido de Magnesio (MnO ₂)
Designación	IEC-LR54
Voltaje Nominal	1.5 Voltios
Potencia Nominal	80 mAh (a 0,9 Voltios) Medido a 15K ohmios / 21°C (70°F)
Peso Típico	1,1 gramos (0,04 onzas)
Volumen Típico	0,30 cm ³

Dimensiones Estándares



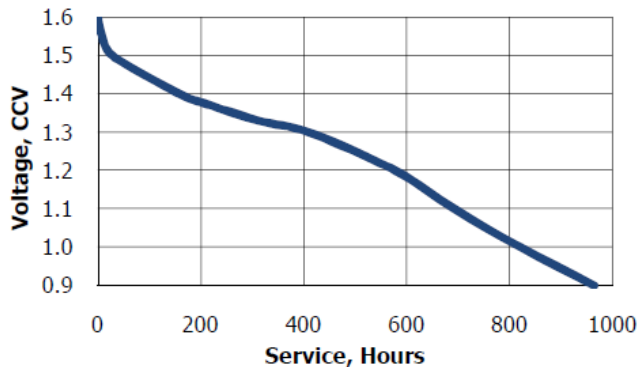
Sección Transversal



Características Típicas de Descarga

21°C (70°F)

Carga: 26K Ohmios – Contínuos
Consumo Típico a 1,25V: 0,083mA



Profundidad de Prueba de Descarga

Porcentaje de Capacidad Nominal a 21°C (70°F)

El Voltaje típico del circuito cerrado durante la descarga a 100 ohmios de 0,1 a 2,0 segundos.

% de Capacidad Nominal	0%	40%	80%
	1,47V	1,17V	1,04V

Datos de aumento de volumen

Esta pila aumentará su volumen a medida que se descarga, sin embargo no excederá su tamaño máximo arriba indicado.

Programa:	Consumo típico:	Carga	Descarga
	a 1,25V		0,9V
	(Miliamperios)	(Ohmios)	(Horas)
Contínuos	0.083	15,000	964

Aviso Importante

Esta Ficha Técnica contiene información específica de productos fabricados al momento de la presente comunicación.
©Energizer Holdings, Inc. – Este contenido no constituye una garantía.