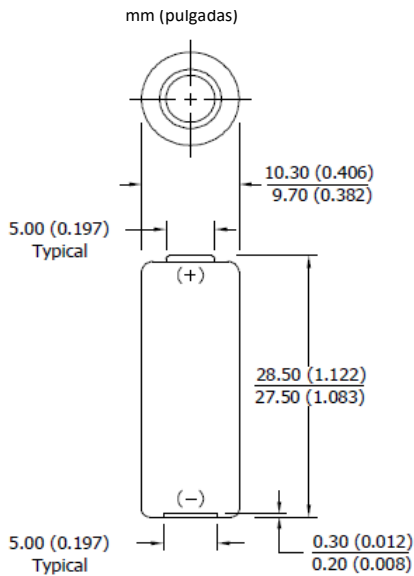


ENERGIZER A23

Miniatura Alcalina



Dimensiones Estándares

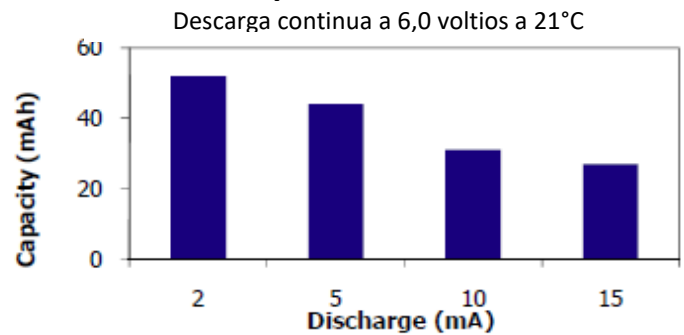


Diseñada para dispositivos electrónicos que requieran altas descargas de energía.

ESPECIFICACIONES

Clasificación	Miniatura Alcalina
Sistema Químico	Dióxido de Magnesio (MnO ₂)
Designación	ANSI-1181A
Voltaje Nominal	12 Voltios
Potencia Nominal	55 mAh (a 6.0 Voltios) Medido a 20K ohmios / 21°C (70°F)
Peso Típico	8,3 gramos (0.03 onzas)
Volumen Típico	1,1 cm ³
Cubierta	Capa de Plástico
Terminal	Contacto Liso

Capacidad en mAh

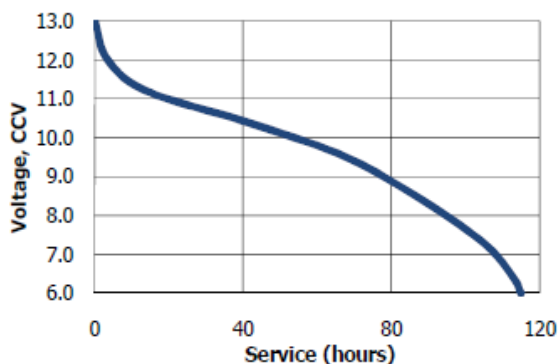


Duración Típica de Descarga

Programa:	Consumo típico:	Carga	Descarga		
	(mA)	(Ohmios)	8.8V	7.2V	6.0V
			(horas)		
Continuos	0,48	20K	81	105	115

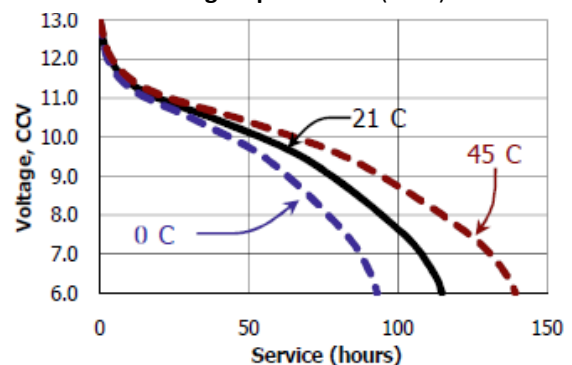
Características de Descarga

Programa: Continuo
Carga Típica: 20KΩ (21°C)



Características de Temperatura

Programa: Continuo
Carga Típica: 20KΩ (21°C)



Aviso Importante

Esta Ficha Técnica contiene información específica de productos fabricados al momento de la presente comunicación.

©Energizer Holdings, Inc. – Este contenido no constituye una garantía.