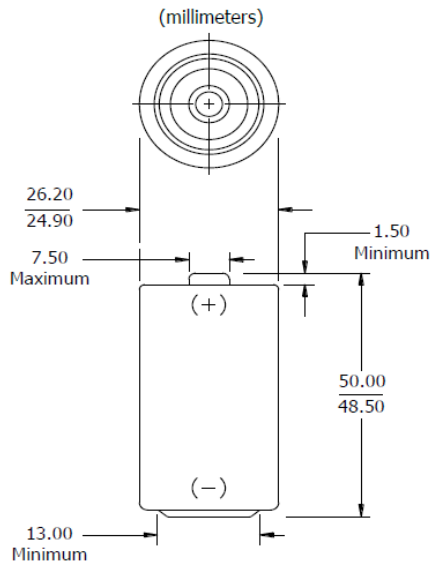


Advanced (LR14)



Dimensiones Estándares



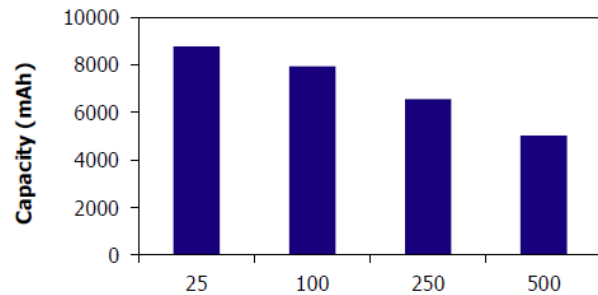
C

ESPECIFICACIONES

Clasificación	Alcalina
Sistema Químico	Zinc-Dióxido de manganeso (Zn/MnO ₂)
Medio Ambiente	No contiene Mercurio ni Cadmio.
Designación	IEC-LR14
Voltaje Nominal	1,5 Voltios
IR Nominal	150 a 300 miliohmios
Temp. de operación	-18°C a 55°C
Peso Típico	66 gramos
Volumen Típico	27 cm ³
Cubierta	Etiqueta Plástica
Vida útil	10 años a 21°C
Terminal	Contacto Liso

Capacidad en mAh

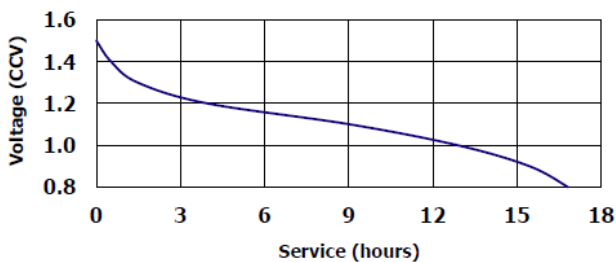
Descarga continua de 0.8 voltios a 21°C



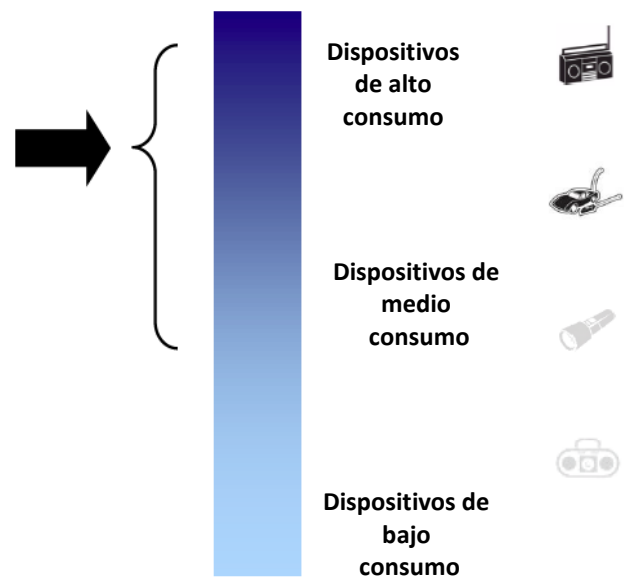
Diseñada para dispositivos electrónicos que requieran altas descargas de energía.

Prueba Estándar (21°C)

Radio Portátil
400 mA 2 horas / día



Tipo de pila según dispositivo



Aviso Importante

Esta Ficha Técnica contiene información específica de productos fabricados al momento de la presente comunicación.
©Energizer Holdings, Inc. – Este contenido no constituye una garantía.