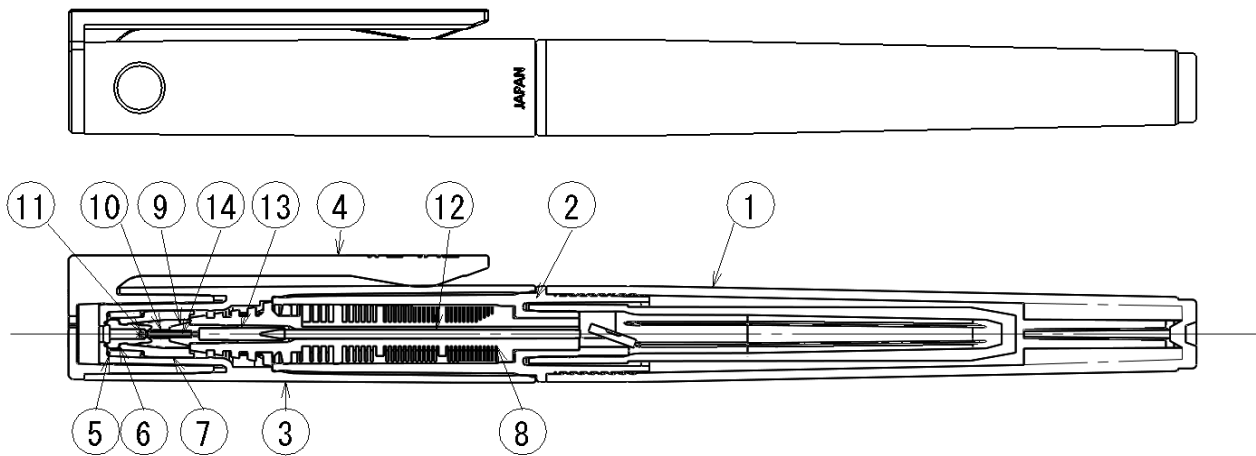


PRODUCTO: HI-TECPOINT V5/V7 con Cartucho



Partes y materiales

No.	Partes	Peso (g)	Materiales reciclados	Peso (g)	Otros materiales	Peso (g)
1	Cuerpo exterior	3,352	PC	3,352		
2	Grip	1,289			PP	1,289
3	Capuchón	1,766	PP	1,766		
4	Clip	1,424	PC	1,424		
5	Muelle	0,113			SUS	0,113
6	Goma de sellado	0,029			EPDM	0,029
7	Capuchón interior	0,070			PP	0,070
8	Controlador de tinta	1,004			ABS	1,004
9	Sujección puntera	0,032			POM	0,032
10	Tubo punta	0,013			SUS	0,013
11	Bola	0,002			Aleación de carburo de tungsteno.	0,002
12	Alimentador (1)	0,026			POM	0,026
13	Junta	0,008			Fibra de poliéster	0,008
14	Alimentador (2)	0,002			POM	0,002
Peso total		9,130		6,542		2,588

Tasa reciclado: $6.542 / 9.130 = 71.6\%$

Observaciones: Tinta, minas y borradores están excluidos del cálculo del ratio de reciclado.