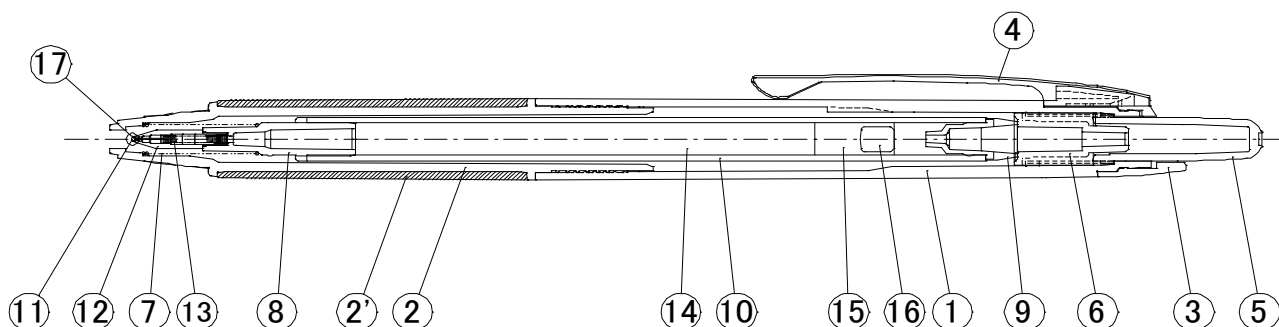


BLRT-VB5/VB7 Especificaciones



<Partes y Materiales>

NO	Partes	Materiales	
1	Cuerpo	Policarbonato	Natural
2	Encaje grip	Policarbonato	Color de la tinta semitransparente
2'	Grip	Elastómero	Color de la tinta semitransparente
3	Tapón superior	Policarbonato	Color de la tinta semitransparente
4	Clip	Acero	
5	Pulsador	Policarbonato	Color de la tinta semitransparente
6	Leva de rotación	Poliacetal	Natural
7	Muelle	Acero inoxidable	
8	Sujección punta	Polipropileno	Color de la tinta
9	Tapón del recambio	Polipropileno	Color de la tinta
10	Tubo del recambio	Polipropileno	Natural
11	Bola	Aleación de carburo de tungsteno	ϕ 0.5mm/ ϕ 0.7mm
12	Punta	Acero inoxidable	
13	Muelle	Acero inoxidable	
14	Tinta	Tinta base de agua	Negro, Rojo, Azul, Verde, Violeta, 0.95g
15	Empujador tinta	Grasa	
16	Pieza sólida	Polimetilpenteno	
17	Sellado punta	Etileno Vinilo Acetato	Azul

<Prestaciones>

	Extra Fino (0.5mm)	Fino (0.7mm)
Distancia de escritura	800m	600m
Ancho de trazo	0.25mm	0.35mm