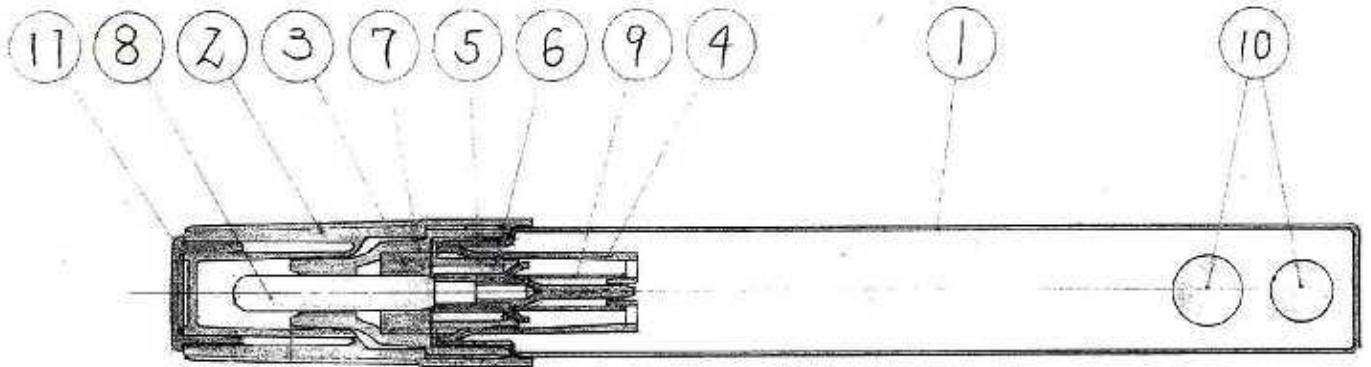


<Partes y materiales>



No.	Partes	Materiales	Observaciones
1	Cuerpo	Aluminio	
2	Capuchón	Poliamida	
3	Esponja	Poliéster uretano	
4	Sujeción resorte	Polietileno	
5	Asiento de la válvula	Polietileno	
6	Válvula	Polietileno	
7	Sujeción punta	Resina de urea formaldehído	
8	Punta	Fibra de acrilato Copolímero	
9	Resorte	Acero inoxidable	
10	Bola	Acero	
11	Tapón superior	Poliestileno	
	Tinta	Tinta pigmentada base aceite (Libre de xileno)	Oro, plata

<Prestaciones>

Distancia de escritura	450 m
Ancho de trazo	2,0 mm