
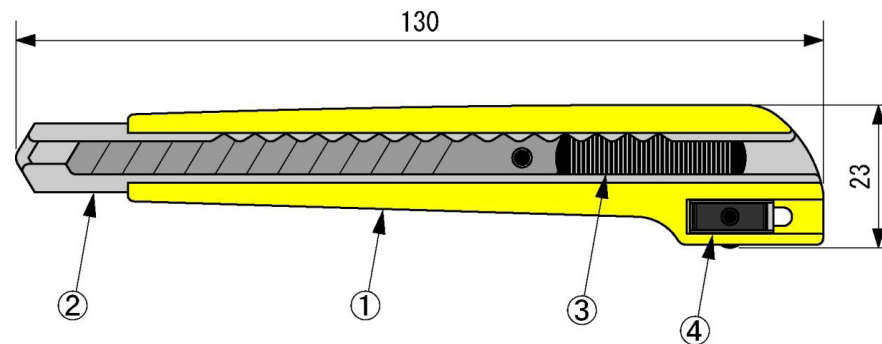


Información de producto A-3

| Modelo | Imagen | Procedencia (Japón) | Envase individual | Envase | Embalaje | Cuchillas de recambio |
|--------|---|---------------------|-------------------|------------|--------------|-----------------------|
| A-3 |  | | Blíster | 6 unidades | 120 unidades | AB, ABB, AB-SOL, ABS |



| | | | |
|--|---|------------------------------|--|
| Medidas | Longitud: 130 mm. Altura: 23mm Ancho: 10,50mm | | |
| Peso | 23,5 gr | | |
| Cuchillas | Modelo AB (dentro del A-3), ABB (venta por separado), AB-SOL (venta por separado), ABS (venta por separado) | | |
| Materiales de fabricación de cada parte | 1 | Mango | Resina de ABS |
| | 2 | Canal de la cuchilla | Acero Inoxidable (JIS No.SUS304 0.5t) |
| | 3 | Sujeción | POM (Poliacetal) + Acero Inoxidable (SUS301-CSP 0.25t) |
| | 4 | Cuchilla trasera | Tornillo, Acero de carbono |
| | | Accesorio metal | Acero Inoxidable (SUS430 0.4t) |
| | Muelle | Acero de carbono (SK85 0.4t) | |