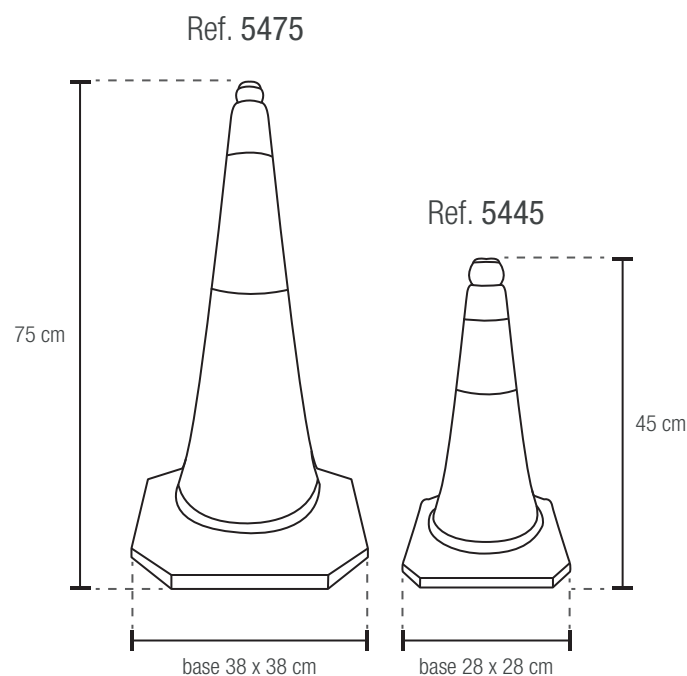


Ref. 5475



Ref. 5445

► DIMENSIONES:



► DESCRIPCIÓN:

Cono flexible de polietileno. El collar reflectante incrementa su visibilidad. Señaliza áreas de riesgo para prevenir accidentes y delimitar carriles de tráfico de manera segura. **Disponibles en dos alturas: 45cm y 75cm.**

► NORMA:

EN13422:2004 - BS873:8:1985A
Camisa reflectante **Clase 1.**

► MATERIAL:

2 PIEZAS: base de goma y parte superior de polietileno.
Moldeado especial en la parte superior para mejor agarre.

Ref. 5475

ALTURA: 75 cm
PESO: 2,5 kg
ANCHO CAMISA: 22 cm

Ref. 5445

ALTURA: 45 cm
PESO: 1,5 kg
ANCHO CAMISA: 10 cm

