

## ARNÉS SEKURALT LIGHT 1 PLUS

<b>DESCRIPCIÓN</b>	Anclaje dorsal para anticaídas Ajustable en piernas Incorpora cinta pectoral y cinta pélvica.
<b>PESO</b>	670 gramos
<b>TALLA</b>	Universal
<b>CAPACIDAD CARGA</b>	100kg
<b>NORMA</b>	EN 361

## CINTA

<b>MATERIAL</b>	Poliéster
<b>ANCHO</b>	44±1mm
<b>RESISTENCIA ESTÁTICA</b>	23 kN

## HILO COSIDO

<b>MATERIAL</b>	Poliamida alta tenacidad
<b>COLOR</b>	Blanco

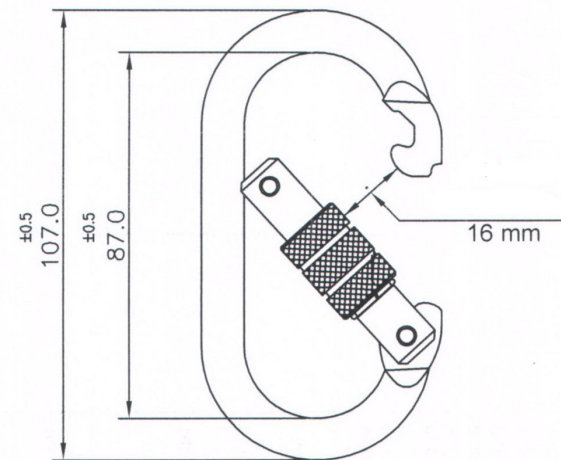
## COMPONENTES METÁLICOS

<b>MATERIAL</b>	Acero
<b>ENCHAPADO</b>	Zinc plateado
<b>ACABADO</b>	Rebarbado y pulido



### MOSQUETÓN SEKURALT REF.981

<b>DISEÑO</b>	Abertura 16 mm Conector de forma ovalada Fabricado en acero Cierre rosca
<b>MATERIAL</b>	Aleación de acero
<b>RESISTENCIA ESTÁTICA</b>	25 kN
<b>PESO</b>	170gm ± 10gm
<b>NORMA</b>	EN 362



CUERDA CONEXIÓN SEMIESTÁTICA SEKURALT REF. 10150	
DESCRIPCIÓN	Cuerda de conexión estática de 11mm de diámetro con 2 guardacabos de plástico en los extremos
LONGITUD	1,5 m
PESO	165 gramos
NORMA	EN 354

MATERIAL	
MATERIAL	Poliamida
DIÁMETRO	11 mm
RESISTENCIA ESTÁTICA	22 kN

CUMPLIMIENTO DE PRUEBA VITAL	
MATERIAL	Poliamida de alta tenacidad
COLOR	Blanco Amarillo Azul

